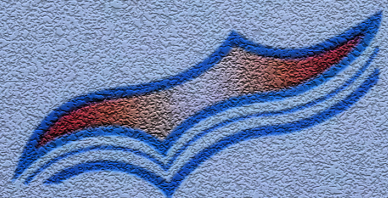


Карпов Ю. О. Ведміцький Ю. Г.
Кухарчук В. В.

**ТЕОРЕТИЧНІ ОСНОВИ
ЕЛЕКТРОТЕХНІКИ**

**МЕТОДИ РОЗРАХУНКУ
НЕЛІНІЙНИХ
ЕЛЕКТРИЧНИХ І МАГНІТНИХ
КІЛ
В ПРИКЛАДАХ та ЗАДАЧАХ**

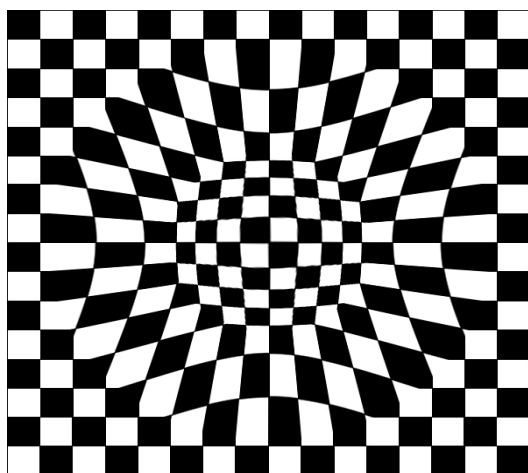


Карпов Ю. О. Ведміцький Ю. Г. Кухарчук В. В.

ТЕОРЕТИЧНІ ОСНОВИ ЕЛЕКТРОТЕХНІКИ



МЕТОДИ РОЗРАХУНКУ *НЕЛІНІЙНИХ* ЕЛЕКТРИЧНИХ І МАГНІТНИХ КІЛ В ПРИКЛАДАХ та ЗАДАЧАХ



Міністерство освіти і науки України
Вінницький національний технічний університет

Ю. О. Карпов Ю. Г. Ведміцький В. В. Кухарчук

**ТЕОРЕТИЧНІ ОСНОВИ
ЕЛЕКТРОТЕХНІКИ**



**МЕТОДИ РОЗРАХУНКУ
*НЕЛІНІЙНИХ***

**ЕЛЕКТРИЧНИХ і МАГНІТНИХ КІЛ
В ПРИКЛАДАХ та ЗАДАЧАХ**

Вінниця
ВНТУ
2017

УДК 621.3.01(075)
ББК 31.21.я73
ТЗЗ

Автори:

Карпов Ю. О., Ведміцький Ю. Г., Кухарчук В. В.

*Рекомендовано Міністерством освіти і науки України
як навчальний посібник для студентів вищих навчальних закладів.
Лист № 1/11-16647 від 30.12.2016 р.*

Рецензенти:

Бурбело М. Й., д. т. н., професор, ВНТУ, м. Вінниця
Квасніков В. П., д. т. н., професор, НАУ, м. Київ
Володарський Є. Т., д. т. н., професор, НТУ України «КПІ», м. Київ

Карпов Ю. О., Ведміцький Ю. Г., Кухарчук В. В.

ТЗЗ Теоретичні основи електротехніки. Методи розрахунку нелінійних електричних і магнітних кіл в прикладах та задачах : навчальний посібник / Ю. О. Карпов, Ю. Г. Ведміцький, В. В. Кухарчук. – Вінниця : ВНТУ, 2017. – 262 с.

ISBN 978-966-289-156-0

В навчальному посібнику наведено і докладно описано основні методи аналізу нелінійних електротехнічних систем із зосередженими параметрами, а також зібрано чимало гарних зразків урізноманітнених та цікавих вправ, прикладів і задач з теорії нелінійних кіл, розв'язаних цими методами. Видання вирізняється тим, що цілеспрямовано формує у читача вміння знаходити правильні та найраціональніші шляхи під час розв'язування задач різної складності і тематики: в ньому чи не вперше зроблено спробу розкрити суть та закономірності власне розвитку процесу розв'язування прикладних задач теорії нелінійних електричних і магнітних кіл в поєднанні з ефективними формами донесення напрацьованих методик, способів та прийомів до читача. Матеріал викладено в обсязі, необхідному для проведення теоретичних, технічних та практичних розрахунків із застосуванням сучасного програмного забезпечення. Видання розраховане на студентів, аспірантів та викладачів електротехнічних, електроенергетичних та електромеханічних спеціальностей, а також може бути корисним для спеціалістів, які займаються теорією нелінійних електричних і магнітних кіл.

**УДК 621.3.01(075)
ББК 31.21я73**

ISBN 978-966-289-156-0

© Ю. Карпов, Ю. Ведміцький, В. Кухарчук, 2017

ЗМІСТ

Передмова	4
Розділ 1 Нелінійні електричні кола постійного струму	9
Розділ 2 Магнітні кола постійного струму	64
Розділ 3 Усталені режими в нелінійних колах змінного струму	108
Розділ 4 Перехідні процеси в нелінійних електричних колах	182
Література	259

ПЕРЕДМОВА

Запропонований навчальний посібник узагальнює багаторічний досвід викладання дисципліни «Теоретичні основи електротехніки», зокрема її важливої складової – «Теорії нелінійних електричних і магнітних кіл», у Вінницькому національному технічному університеті на кафедрі «Теоретична електротехніка та електричні вимірювання». В ньому наведено і докладно описано всі основні методи аналізу нелінійних електротехнічних систем із зосередженими параметрами, а також зібрано чимало гарних зразків урізноманітнених та цікавих вправ, прикладів і задач з теорії нелінійних кіл. Водночас видання є особливим і вирізняється з-поміж інших тим, що в ньому чи не вперше зроблено спробу через вищезазначені методи *розкрити суть та закономірності власне розвитку процесу розв'язування прикладних задач* теорії нелінійних електричних і магнітних кіл в поєднанні з ефективними формами донесення напрацьованих взаємопов'язаних методик, способів і прийомів до читача.

Успішне оволодіння навчальним матеріалом можливе тільки за вирішення водночас двох проблемних навчально-методичних задач:

а) перша з них – це засвоєння теоретичної частини дисципліни, що передбачає оволодіння глибокими *знаннями* теорії електричних та магнітних кіл на основі *розуміння* її законів, теорем та основних формул і співвідношень, які описують фізичні явища та процеси в зазначених системах;

б) друга – формування *вмінь та навичок* практичного застосування накопиченої суми знань під час розв'язування різноманітних задач, що постають або можуть поставати в умовах прикладної діяльності майбутніх спеціалістів.

За своєю значимістю друга задача не тільки не поступається першій, але і має порівняно з нею неабияку вагу, позаяк ґрунтовне засвоєння теоретичного матеріалу неможливе без набуття практичних навичок. Успішне ж накопичення останніх виявляється ефективним під час розв'язування задач емпіричного, критичного або евристичного походження. Адже за необхідності теоретичні знання в чистому вигляді завжди можна швидко поповнити або відновити – для цього потрібно лише скористатися численними на сьогодні довідниковими літературними джерелами. Розв'язування ж практичних задач потребує якісно інших знань, умінь та навичок, які зазвичай формуються з набуттям досвіду протягом тривалого часу і в умовах урізноманітненої практичної діяльності спеціаліста. Водночас такі навички можуть бути закладені та істотно розвинуті і у інший спосіб – шляхом регулярного розв'язування практичних вправ, прикладів і задач, але за умови наявності спеціалізованих підручників, посібників та збірників задач, які б цілеспрямовано та на системному рівні формували у читача *вміння знаходити правильні та найраціональніші шляхи* під час розв'язування задач різної складності та тематики, а також сприяли б *самостійному* і порівняно швидкому набуттю майбутніми спеціалістами необхідного досвіду, творчого і незалежного мислення, критичного аналізу та вміння правильної обробки й інтерпретації отриманих ним як проміжних, так і остаточних результатів розрахунку.

На превеликий жаль, книги такого спрямування надзвичайно рідкісні та раритетні. Зокрема в теоретичній електротехніці подібних зразків навчальної літератури, написаних українською мовою, взагалі не існує. Обмаль їх також і у виданнях іншими мовами.

Природно, що така ситуація вкрай недопустима, оскільки оволодіння дисципліною без вміння розв'язування прикладних задач в принципі не може бути повним, навіть більше – такі знання в практичній діяльності взагалі виявляють себе або неспроможними, або даремними, і в усіх випадках – марнотратними.

Отже істотною і виокремлювальною ознакою запропонованого навчального посібника є те, що в ньому зроблено спробу не тільки подати та докладно описати всі класичні методи, що використовуються для розв'язування прикладних задач теорії нелінійних електричних та магнітних кіл, але і в кожному конкретному випадку сумістити застосування цих методів з *методологічним розбором і критичним аналізом сутності самого процесу розв'язування задачі*, висвітливши та пояснивши задля цього не тільки послідовність аналітичних дій, але і їх необхідність, доцільність, логіку, можливість альтернативи, особливості застосування тощо. Автори переконані, що саме такий підхід здатен сформулювати в майбутнього спеціаліста той повний освітній базис, де гармонійно і своєрідно зможуть бути поєднані між собою і теоретичні знання, і вміння та навички їх практичного застосування, передовсім – в умовах сучасної динамічної реальності, яка потребує (доволі часто в складних умовах) і творчого мислення, і креативних рішень.

Наведений навчальний матеріал насамперед призначений для студентів та викладачів електротехнічних спеціальностей вищих навчальних закладів. Водночас він може стати в нагоді і інженерним та науковим співробітникам відповідних напрямків спеціалізації.

За своїм змістом методи аналізу нелінійних електричних та магнітних кіл поділяють на чотири основні групи:

- 1) графічні методи;
- 2) графо-аналітичні методи;
- 3) аналітичні методи;
- 4) чисельні методи.

Під час розв'язування прикладів та задач в запропонованому навчальному посібнику всі основні методи кожної з наведених груп знайшли своє відображення як в теоретичному висвітленні, так і в практичному застосуванні.

Зокрема, в *першому* розділі докладно в прикладах та задачах описані всі основні та допоміжні методи розрахунку нелінійних електричних кіл постійного струму, а саме:

- *аналітичний метод* (наприклад, задачі 1.2, 1.13, 1.18);
- *графічний метод* (задачі 1.1, 1.12, 1.13);
- *графо-аналітичний метод* (задачі 1.1, 1.3, 1.5, 1.19);
- *метод вибраних точок* (задача 1.2);
- *метод вузлових потенціалів* (задачі 1.3, 1.5);
- *метод графічного розв'язування двох рівнянь (метод перетинів)* (задачі 1.1, 1.5, 1.7, 1.14);

- *метод двох вузлів* (задачі 1.4, 1.12, 1.15);
- *метод еквівалентного генератора* (задачі 1.3, 1.6, 1.24);
- *метод ітерацій (послідовних наближень)* (задачі 1.3, 1.7);
- *метод найменших квадратів* (задача 1.2);
- *метод Ньютона–Рафсона* (задачі 1.2, 1.3, 1.7).

В другому розділі наведено основні методи розрахунку магнітних кіл постійного струму:

- *графічний метод* (наприклад, задача 2.2);
- *метод двох вузлів* (задача 2.8);
- *метод графічного розв'язування двох рівнянь* (задача 2.5).

В третьому розділі розглядаються основні та допоміжні методи аналізу нелінійних кіл змінного струму в усталених динамічних режимах:

- *аналітичний метод* (наприклад, задачі 3.2, 3.27, 3.28);
- *метод вибраних точок* (задача 3.27);
- *метод гармонічного балансу* (задачі 3.20, 3.24, 3.34, 3.37, 3.38);
- *метод гармонічної лінеаризації* (задачі 3.20, 3.26, 3.37, 3.38);
- *метод еквівалентних синусоїд* (задачі 3.6, 3.7, 3.10, 3.21, 3.23, 3.31);
- *метод еквівалентного генератора* (задача 3.27);
- *метод ітерацій (послідовних наближень)* (задачі 3.26, 3.39);
- *метод кусково-лінійної апроксимації* (задача 3.16);
- *метод Ньютона–Рафсона* (задачі 3.4, 3.24, 3.26).

В четвертому розділі докладно описано основні методи розрахунку перемінного процесу в нелінійних колах, зокрема:

- *аналітичний метод* (наприклад, задачі 4.3, 4.4, 4.11, 4.20);
- *метод графічного інтегрування* (задача 4.2);
- *метод графічного розв'язування двох рівнянь (метод перетинів)* (задача 4.9);
- *метод кусково-лінійної апроксимації* (задачі 4.1, 4.5, 4.7, 4.12, 4.13, 4.15, 4.16, 4.21);
- *метод умовної лінеаризації* (задачі 4.1, 4.6, 4.19, 4.20);
- *метод малого параметра* (задача 4.4);
- *метод послідовних інтервалів (простий метод Ейлера)* (задачі 4.2, 4.3, 4.5, 4.6, 4.7, 4.8, 4.12, 4.14, 4.17, 4.18, 4.19);
- *метод фазових траєкторій* (задачі 4.9, 4.10, 4.11, 4.12, 4.19).

Потрібно зазначити, що електромагнітні явища та процеси в нелінійних електричних колах порівняно з лінійними за своєю фізичною природою носять незрівнянно більш складний та урізноманітнений характер. Математично вони описуються *нелінійними* диференціальними або алгебраїчними рівняннями, що створює чимало доволі складних перешкод під час розрахунку та аналізу нелінійних електричних та магнітних кіл. В першу чергу, ситуацію ускладнює порушення *принципу накладання* (суперпозиції). Відтак практично всі методи, які використовуються для аналізу нелінійних кіл, є *наближеними*.

До зазначеного вище потрібно додати, що подані задачі мають різний ступінь складності.

Найпростіші та нескладні задачі наведені на початку кожного розділу. Такі задачі зазвичай розв'язуються шляхом безпосереднього застосування одного правила чи закону або ж підстановкою числових даних у відоме співвідношення.

Потому пропонуються типові та евристичні задачі підвищеної складності, які потребують поглибленого знання теорії, а також більш уважного та вдумливого підходу з обов'язково глибоким розумінням сутності задачі. Щодо перших, то для їх розв'язування в багатьох випадках на основі відомих правил та законів необхідно вмінні скласти і аналітично або графічно використовувати рівняння чи системи рівнянь, що пов'язують поміж собою вихідні дані задачі з невідомими та шуканими фізичними величинами. Другий тип задач більш важливий, про що потрібно окремо наголосити. Автори таким задачам приділили особливу увагу, вважаючи, що саме їх нетиповий характер зрештою і має виявляти наявність вміння та навичок знаходити правильні та найбільш раціональні шляхи під час розв'язування прикладних та проблемних задач, які, цілком імовірно, поставатимуть перед спеціалістами під час їх майбутньої практичної діяльності.

Водночас в навчальному посібнику передбачено і задачі, які призначені для *самостійного розв'язування*: частина з них – для студентів заочної форми навчання, а інша – в аудиторії під керівництвом викладача. Комплекс задач для самостійного опрацювання пропонується наприкінці кожного розділу. В усіх випадках з методами, які необхідні для розв'язування таких задач, читач вже має бути ознайомлений в основній частині розділу. Для перевірки отриманого розв'язу практично до всіх задач наведено правильні відповіді. В найбільш складних випадках окремі із запропонованих задач додатково ще супроводжуються й стислими методичними порадами та вказівками.

Варто зазначити, що доволі часто запропоновані задачі відразу або відкладено розв'язуються із залученням декількох з можливих методів з наступним аналізом ефективності цих методів за тим чи іншим критерієм, наприклад, високою точністю розрахунку, мінімальною кількістю рівнянь в системі, меншими витратами часу на розв'язування тощо.

З метою концентрації уваги читача на методі та алгоритмі розв'язування задачі розглядаються переважно невеликі за обсягом обчислень задачі, які не потребують використання спеціальних обчислювальних засобів задля отримання і сприйняття числових значень шуканих фізичних величин. В тих випадках, де такий обсяг суттєвий, хід та послідовність власне обчислювальних операцій пропущено, а в отримані співвідношення у відповідних одиницях вимірювання лише підставлені числові значення та записано остаточний результат.

Водночас необхідно наголосити, що всі без винятку задачі за заданими методами розв'язані із залученням *сучасних програмних систем комп'ютерної математики* Mathcad та Maple. Також за допомогою цих програм розроблено якісний і математично точний ілюстративний матеріал, який супроводжує практично кожну із наведених задач. Принагідно зазначимо, що остання обставина також є важливою ознакою наявного навчального видання, яка вигідно вирізняє його з-поміж інших і, головне, суттєвим чином допомагає читачеві сприймати запропонований теоретичний та практичний матеріал.

Відзначимо, що викладення коротких теоретичних відомостей, які б відповідали змісту задач кожного з розділів, автори вважають недоцільним, головним чином тому, що весь теоретичний матеріал в більшості випадків в повному форматі наведено у відповідних підручниках, довідниках, навчальних посібниках та збірках задач, наприклад, [1–23]. Що ж до опису методів розрахунку нелінійних електричних та магнітних кіл, то в наявному виданні необхідні теоретичні відомості неодноразово і докладно наводяться під час методологічного розбору процесу розв'язування конкретних прикладів та задач.

Для розв'язування задач також необхідно добре знати фізичний зміст літерних позначень у формулах та правильно підставляти числові дані. Необхідно пам'ятати, що одиниці вимірювання наразі прийнято використовувати в Міжнародній системі одиниць СІ. Відтак в наших задачах напруга подається у *вольтах* (В), струм – в *амперах* (А), опір – в *омах* (Ом), індуктивність – в *генрі* (Гн), ємність – у *фарадах* (Ф), активна потужність – у *ватах* (Вт), реактивна потужність – у *вольт-амперах реактивних* (ВАр), повна потужність – у *вольт-амперах* (ВА), частота – в *герцах* (Гц), час – в *секундах* (с), магнітний потік – у *веберах* (Вб), магнітна індукція – в *теслах* (Тл), напруженість магнітного поля – в *амперах на метр* (А/м).

Доволі часто електротехнічні фізичні величини в посібнику подаються в кратних або частинних одиницях, для чого використані спеціальні приставки: 10^9 – *гіга* (Г); 10^6 – *мега* (М); 10^3 – *кіло* (к); 10^{-3} – *мілі* (м); 10^{-6} – *мікро* (мк); 10^{-9} – *нано* (н); 10^{-12} – *піко* (п).

Автори навчального видання висловлюють щире подяку рецензентам: завідувачу кафедри електротехнічних систем електроспоживання та енергетичного менеджменту Вінницького національного технічного університету (м. Вінниця) д. т. н., професору Бурбело М. Й., завідувачу кафедри комп'ютеризованих електротехнічних систем та технологій Національного авіаційного університету (м. Київ) д. т. н., професору Кваснікову В. П., професору кафедри експериментальних досліджень Національного технічного університету України «КПІ» (м. Київ) д. т. н., професору Володарському Є. Т. за корисні поради, рекомендації та побажання.

Автори також з великою подякою сприймуть всі зауваження та побажання, висловлені читачами, що буде обов'язково враховане в нашій подальшій роботі. Їх можна направляти за адресою: 21021, м. Вінниця, Хмельницьке шосе, 95, ВНТУ, кафедра теоретичної електротехніки та електричних вимірювань або на електронні поштові скриньки: wjg@ukr.net та teeb@i.ua.

Колектив авторів

РОЗДІЛ 1

НЕЛІНІЙНІ ЕЛЕКТРИЧНІ КОЛА ПОСТІЙНОГО СТРУМУ

В розділі розглядаються різні методи розрахунку резистивних нелінійних кіл за наявності в них джерел постійної напруги або струму.

Задача 1.1

В електричне коло (рис. 1.1) з е.р.с. $E = 10$ В та активним лінійним опором $R = 10$ Ом послідовно увімкнено нелінійний опір з вольт-амперною характеристикою (ВАХ), наведеною в табл. 1.1.

Таблиця 1.1

I	А	0	0,1	0,2	0,3	0,4	0,5	0,6
U_n	В	0	2,5	4,0	4,7	5,2	5,5	5,7

Знайти струм в колі:

- графічним методом;
- методом графічного розв'язування двох нелінійних рівнянь (методом перетинів);
- графо-аналітичним методом.

Розв'язування

а) Під час розв'язування задачі *графічним методом* потрібно, насамперед, в одній системі координат побудувати ВАХ нелінійного та лінійного опорів, а потім на цьому ж рисунку – і результуючу ВАХ всього кола (рис. 1.2).

Характеристика нелінійного резистивного елемента будується за заданими в табл. 1.1 вузловими точками. А для побудови ВАХ лінійного опору достатньо визначити місце розташування лише однієї точки, оскільки його характеристикою є пряма лінія. Координати цієї точки визначаються так:

з-поміж значень, заданих в таблиці, вибираємо довільне значення струму I , а потім за законом Ома розраховуємо напругу, відповідну цьому струму. Наприклад, для струму $I = 0,3$ А значення напруги $U = RI = 3$ В. Ці координати і визначають положення точки, яка має належати характеристиці лінійного елемента (точка a на рис. 1.2). Для побудови всієї ВАХ лінійного

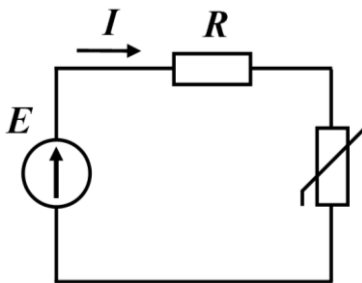


Рисунок 1.1

опора достатньо провести через цю точку і точку початку координат пряму лінію.

Результуючу характеристику всього кола будемо за допомогою ВАХ окремих елементів. Для цього на осі абсцис послідовно задаємося кількома різними значеннями струмів, кожний з яких за певних умов міг би проходити через

ці елементи. Оскільки опори з'єднано послідовно і через них в кожному окремо-му випадку тече однаковий струм, характеристика кола будується у спосіб додавання відповідних заданим струмам напруг на окремих елементах, тобто в даному прикладі – додавання значень осі ординат. Наприклад, положення точки c на результуючій характеристиці рис. 1.2 визначається з співвідношення $dc = da + db$.

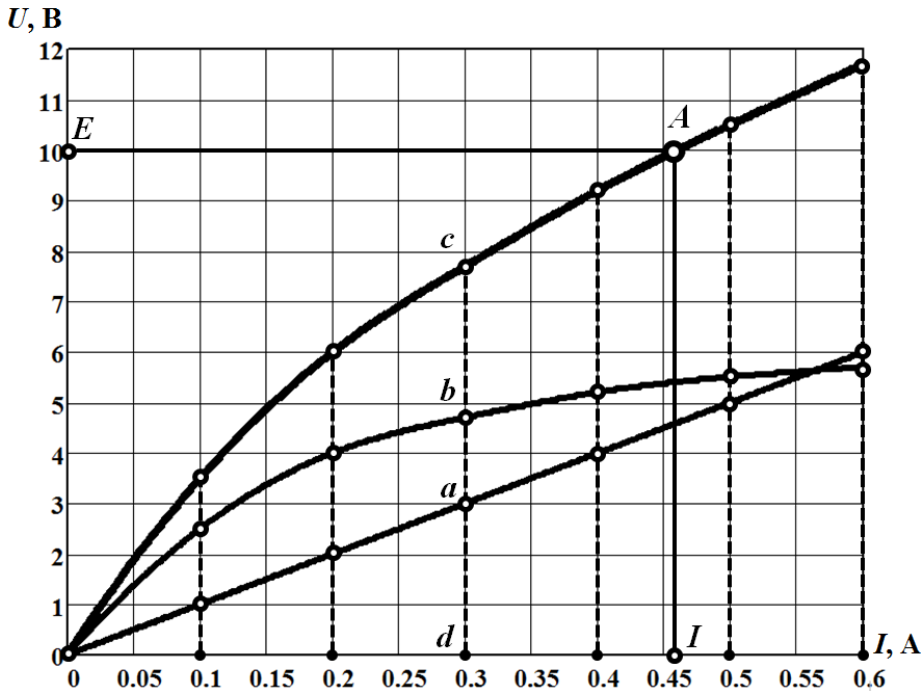


Рисунок 1.2

За допомогою побудованої результуючої характеристики кола відшуковуються остаточний розв'язок задачі: для вхідної напруги, яка відповідає значенню е.р.с. $E = 10$ В, струм в електричному колі дорівнює $I = 0,46$ А (див. рис. 1.2).

б) В основу *методу перетинів* покладено графічне розв'язування системи, яка складається з двох рівнянь

$$\begin{cases} U_n = f(I_n), \\ U_n = E - RI_n. \end{cases}$$

Перше рівняння $U_n = f(I_n)$ системи – це рівняння ВАХ нелінійного елемента. Графік цієї залежності побудований за даними табл. 1.1.

Друге рівняння – рівняння прямої. Його будують на підставі другого закону Кірхгофа:

$$RI_n + U_n = E.$$

Оскільки графіком функції $U_n = E - RI_n$ є пряма, для її побудови достатньо знати місце розташування двох точок. Зазвичай їх відкладають на осях системи координат. Зокрема положення точки B , яка лежить на осі абсцис (див. рис. 1.3), визначають з умови $U_n = 0$. Тоді з рівняння прямої випливає, що в цьому випадку значення струму має дорівнювати відношенню $\frac{E}{R}$. Для точки B , яка розташована на осі ординат, навпаки, струм має дорівнювати нулю, через що положення точки відповідно до рівняння прямої буде визначатися виключно значенням зовнішньої е.р.с. E . В нашому випадку, як це видно з рис. 1.3, $\frac{E}{R} = 1$ А, а $E = 10$ В.

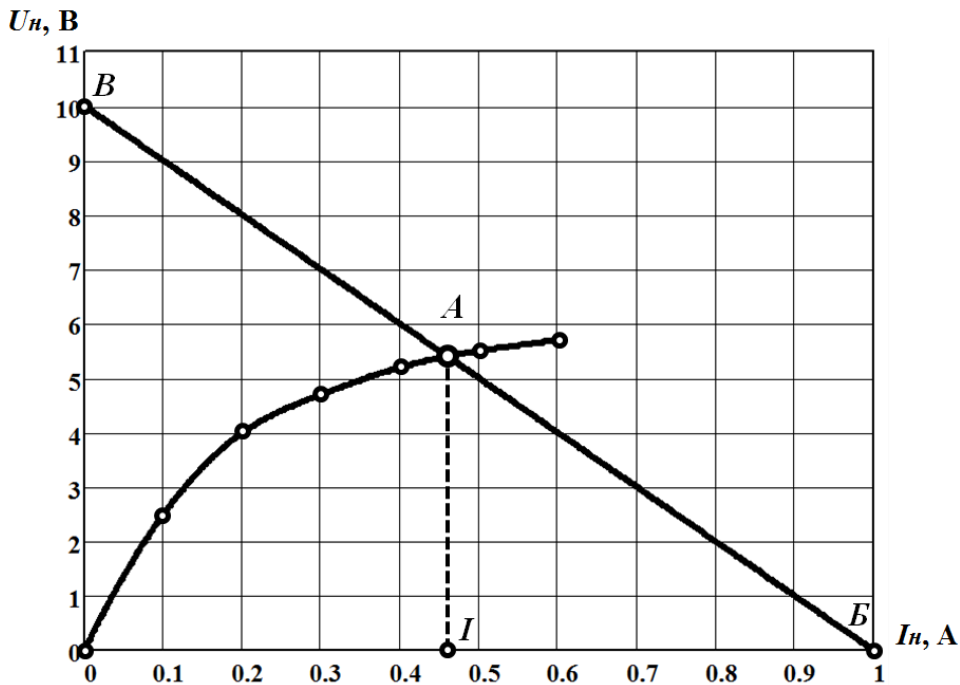


Рисунок 1.3

Розв'язком задачі буде точка перетину двох графіків (точка A). Відповідно до рисунка $I = 0,46$ А (див. рис. 1.3).

в) Розв'язування задачі *графо-аналітичним методом* розпочинають з визначення з-поміж можливих станів нелінійного елемента *робочої області*, тобто тієї ділянки ВАХ, де орієнтовно має перебувати розв'язок задачі (точка A). Нехай такою ділянкою буде ділянка $a - b$, яку показано на рис. 1.4.

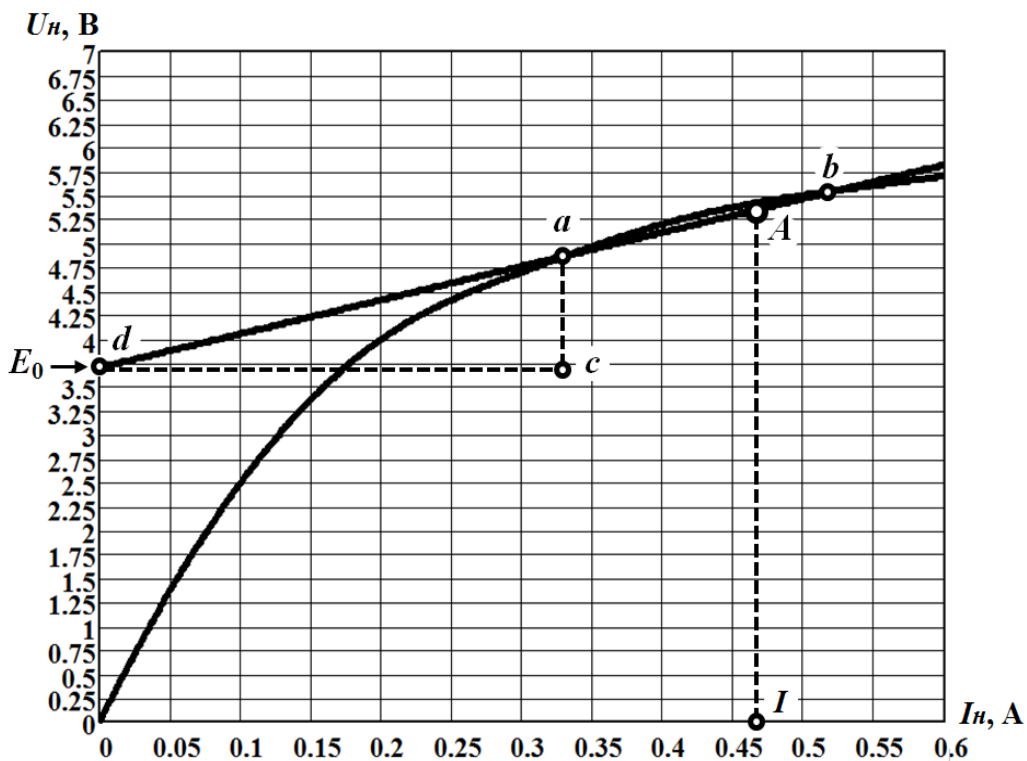


Рисунок 1.4

Потім проводиться *спрямлювання* вибраної частини характеристики. Це роблять у спосіб заміни реальної характеристики наближеною *прямою лінією* (див. рис. 1.4), що дозволяє розглядати нелінійний елемент в робочій області як ділянку кола з лінійними властивостями. До складу такої ділянки має входити лінійний опір R_0 , а також послідовно з'єднане з ним джерело е.р.с. E_0 (рис. 1.5). Необхідність введення джерела пояснюється тим, що лінеаризована ВАХ поза

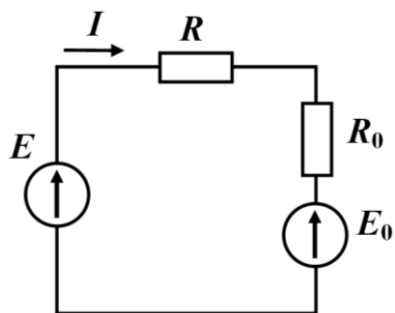


Рисунок 1.5

межами робочої області не проходить через точку початку координат, а віддалена від неї на величину E_0 . Як видно з рис. 1.4, пряма лінія ab перетинає вісь напруг (ординат) в точці d , що і відповідає значенню $E_0 = +3,7$ В. Водночас це означає, що в лінеаризованій схемі дія джерела з е.р.с. E_0 має бути спрямована назустріч додатному напрямку струму. Щодо опору R_0 , то для його визначення потрібно побудувати прямокутний трикутник, який має спиратися гіпотенузою на пряму ab , а своїми двома вершинами з одного боку на точку d , а з іншого – на точку b

(або a), як це показано на рис. 1.4 (трикутник acd). Тоді опір R_0 можна розрахувати через відношення приростів напруги і струму або, відповідно, через відношення довжин відрізків ac і cd з урахуванням електричної розмірності

$$R_0 = \frac{\Delta U}{\Delta I} = \frac{ac}{cd} \cdot \frac{1\text{В}}{1\text{А}}.$$

В нашому випадку $R_0 = \frac{4,9 - 3,7}{0,33} = 3,55 \text{ Ом}.$

Відтак відповідно до другого закону Кірхгофа, записаного відносно лінеаризованої схеми (рис. 1.5), для шуканого струму можемо записати

$$I = \frac{E - E_0}{R + R_0} = \frac{10 - 3,7}{10 + 3,55} = 0,465 \text{ А}.$$

Варто зазначити, що однією з похибок розв'язку є похибка лінеаризації. Її значення залежить від багатьох чинників, зокрема – від ступеня кривизни (нелінійності) ВАХ нелінійного елемента, що визначається складовими другого та вищих порядків її поліноміального ряду, від розташування дійсного розв'язку задачі відносно центра (границь) вибраної робочої області та від розмірів самої робочої області. Названі чинники безпосередньо або опосередковано позначаються на параметрах R_0 та E_0 , а через них – і на значенні I .

Тому після знаходження струму насамперед потрібно пересвідчитися в правильності вибору робочої області, оскільки такий вибір здійснювався орієнтовно, отже, – наближено. В першу ж чергу, необхідно переконатися, що робоча точка A , яка відповідає отриманому за результатами розрахунку струму I , належить робочій області $a - b$ (див. рис. 1.4). Як видно з рисунка, в нашому випадку відповідь є ствердною. Якщо ж виявиться, що за означених границь точка A робочої області опиниться поза її межами, то потрібно скорегувати границі та розмір робочої області і повторити процедуру розрахунку. Під час вибору робочої області варто враховувати наведені вище обставини, зокрема – місцерозташування та розміри робочої області. Водночас потрібно пам'ятати, що розміри площини (відрізка) робочої області мають залежати від ступеня кривизни поверхні (кривої), яка на цю лінеаризовану область спирається: зазвичай із збільшенням ступеня кривизни потрібно зменшувати розміри робочої області. В нагоді може виявитися і ще одна порада: під час вибору робочої області орієнтовне значення струму в колі допустимо визначати з умови

$$I < \frac{E}{R},$$

де права частина нерівності задає значення струму за відсутності впливу електричного опору нелінійного елемента.

Задача 1.2

Аналітичним методом знайти струм в електричному колі (рис. 1.6), якщо е.р.с. $E = 18 \text{ В}$, активний опір $R = 30 \text{ Ом}$, а ВАХ нелінійного елемента подана графічно. Її показано на рис. 1.7.

Розв'язування

Щоб запропоновану задачу розв'язати *аналітичним методом*, ВАХ нелінійного елемента необхідно подати в аналітичній формі. Для цього проведемо *апроксимацію* його характеристики, скориставшись даними рис. 1.7. Варто зазначити, що нема потреби апроксимувати ВАХ по всій області, заданій умовою задачі. Наразі отримаємо аналітичний вираз, який буде чинним тільки для тієї робочої області, яку орієнтовно виберемо, послуговуючись наведеними в попередній задачі порадами. Відтак вважатимемо робочою ділянкою ту область, яка розташована поміж точками *a* і *c* (рис. 1.7).

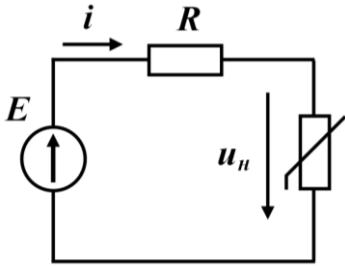


Рисунок 1.6

Існує багато *методів апроксимації функціональних залежностей*. Тому з-поміж відомих розглянемо тільки два методи – найбільш поширені. Саму характеристику подамо степеневим поліномом третього степеня

$$u_n = a_1 i + a_2 i^2 + a_3 i^3. \quad (1.1)$$

Принагідно зазначимо, що для апроксимації можуть бути використані і інші функції та функціональні ряди.

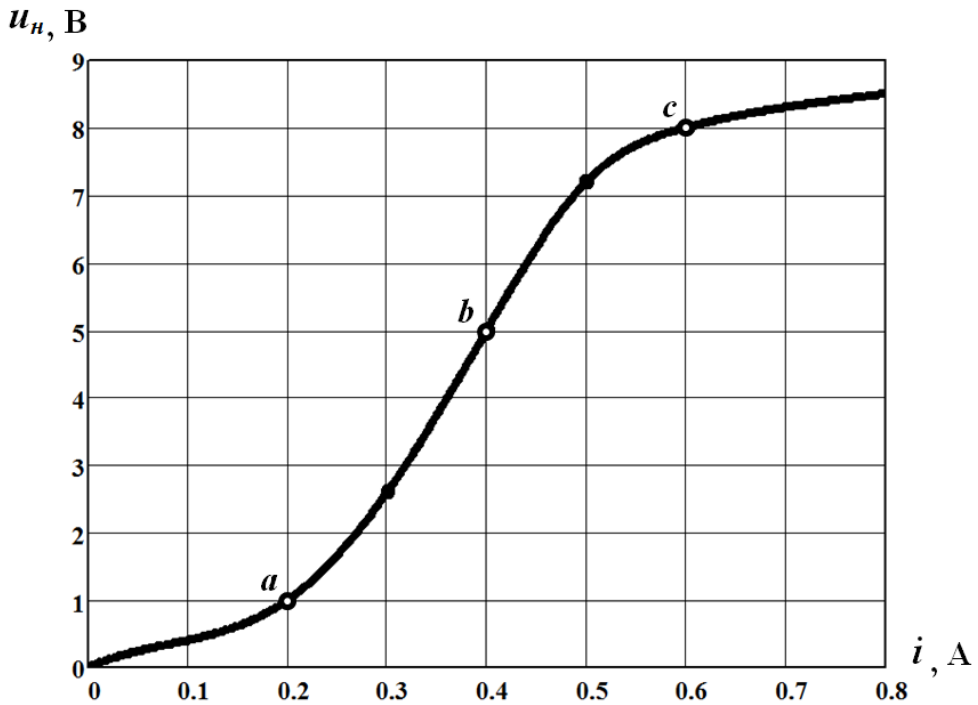


Рисунок 1.7

а) *Метод вибраних точок.* Відповідно до даного методу потрібно з робочої області ВАХ нелінійного елемента довільно вибрати декілька вузлових точок. Їх кількість регламентована і має відповідати кількості невідомих коефіцієнтів в апроксимувальному аналітичному виразі. В нашому випадку таких коефіцієнтів – три: a_1 , a_2 і a_3 . Тому довільно вибираємо три вузлові точки, які разом охоплюють увесь робочий діапазон: наприклад, точку a з координатами $(0,2; 1,0)$, точку b – $(0,4; 5,0)$ і точку c – $(0,6; 8,0)$ (див. рис. 1.7). На цих точках, скориставшись виразом (1.1), будуємо систему, яка складається з трьох лінійних алгебраїчних рівнянь

$$\begin{cases} 0,2a_1 + 0,2^2a_2 + 0,2^3a_3 = 1, \\ 0,4a_1 + 0,4^2a_2 + 0,4^3a_3 = 5, \\ 0,6a_1 + 0,6^2a_2 + 0,6^3a_3 = 8. \end{cases}$$

Оскільки в наведеній системі рівнянь за невідомі слугують шукані поліноміальні коефіцієнти, то їх знаходження зводиться до необхідності розв'язання цієї системи, в результаті чого маємо: $a_1 = -9,17$, $a_2 = 87,5$, $a_3 = -83,3$.

Таким чином, аналітичним виразом виду (1.1), який здатен апроксимувати ВАХ нелінійного елемента в робочій області $a - c$, буде степенева функція

$$u_n = -9,17i + 87,5i^2 - 83,3i^3. \quad (1.2)$$

Її графік точно проходить через задані точки a , b і c на ВАХ нелінійного елемента, але водночас варто наголосити, що для інших точок ВАХ з робочої області такої відповідності не спостерігається (графік 1 на рис. 1.8).

б) *Метод найменших квадратів.* Для знаходження поліноміальних коефіцієнтів a_1 , a_2 і a_3 в робочій області на ВАХ нелінійного елемента вибираємо шість вузлових точок, наприклад, з координатами: $(x_i; y_i) \Rightarrow \{(0,1; 0,4), (0,2; 1,0), (0,3; 2,6), (0,4; 5,0), (0,5; 7,2), (0,6; 8,0)\}$, де x_i – абсциси відповідних точок, y_i – їх ординати. На цих точках будуємо систему рівнянь, яка має вигляд

$$\begin{cases} a_1 \sum_{i=1}^m x_i^2 + a_2 \sum_{i=1}^m x_i^3 + a_3 \sum_{i=1}^m x_i^4 = \sum_{i=1}^m y_i x_i, \\ a_1 \sum_{i=1}^m x_i^3 + a_2 \sum_{i=1}^m x_i^4 + a_3 \sum_{i=1}^m x_i^5 = \sum_{i=1}^m y_i x_i^2, \\ a_1 \sum_{i=1}^m x_i^4 + a_2 \sum_{i=1}^m x_i^5 + a_3 \sum_{i=1}^m x_i^6 = \sum_{i=1}^m y_i x_i^3, \end{cases}$$

де m – кількість вузлових точок. В нашому випадку $m = 6$.

Докладно покажемо процедуру формування першого рівняння системи

$$a_1(0,1^2 + 0,2^2 + 0,3^2 + 0,4^2 + 0,5^2 + 0,6^2) +$$

$$\begin{aligned}
 &+a_2(0,1^3+0,2^3+0,3^3+0,4^3+0,5^3+0,6^3)+ \\
 &+a_3(0,1^4+0,2^4+0,3^4+0,4^4+0,5^4+0,6^4)= \\
 &=0,4\cdot0,1+1,0\cdot0,2+2,6\cdot0,3+5,0\cdot0,4+7,2\cdot0,5+8,0\cdot0,6
 \end{aligned}$$

або

$$0,91a_1+0,441a_2+0,2275a_3=11,42.$$

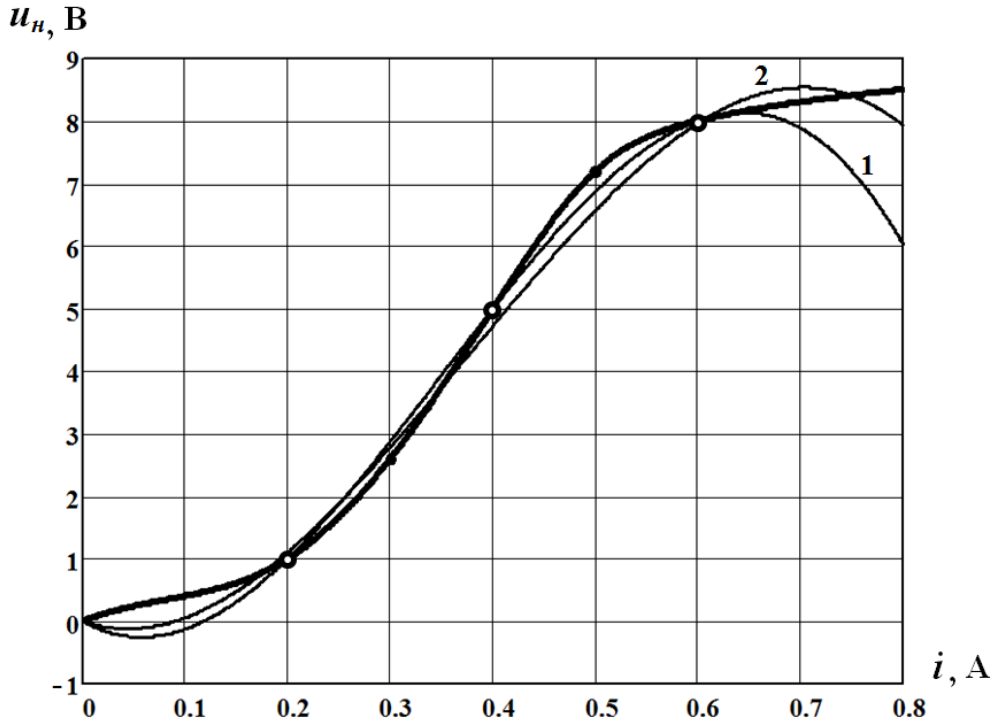


Рисунок 1.8

Інші два рівняння системи складаються схожим чином

$$0,441a_1+0,2275a_2+0,122a_3=5,758,$$

$$0,2275a_1+0,122a_2+0,0672a_3=3,027.$$

Значення поліноміальних коефіцієнтів знаходимо на підставі розв'язування складеної системи:

$$a_1=-5,16; a_2=67,7; a_3=-60,38.$$

Відтак рівняння, яке отримане методом найменших квадратів, має вигляд

$$u_n=-5,61i+67,7i^2-60,38i^3. \quad (1.3)$$

Зазначимо, що, на відміну від попереднього методу, цей метод не передбачає абсолютного збігу значень апроксимувальної функції із значеннями орди-

нат характеристики нелінійного елемента у вибраних точках. Тому похибка може існувати не тільки між вузловими точками, але і на них (див. графік 2 на рис. 1.8).

Відтак основною метою апроксимації є формування аналітичного виразу, який здатен із заданою точністю описувати ВАХ нелінійного елемента в робочій області. Отриману функціональну залежність в подальшому використовують для розрахунку електричного кола. Отож для знаходження струму складемо рівняння за другим законом Кірхгофа

$$Ri + u_n = E,$$

де замість напруги u_n підставимо її аналітичний вираз у вигляді степеневого полінома (1.2). В результаті після перетворень та числових розрахунків отримуємо кубічне рівняння

$$-83,3i^3 + 87,5i^2 + 20,83i - 18 = 0, \quad (1.4)$$

складене відносно шуканого електричного струму.

Отримане рівняння розв'яжемо *методом Ньютона-Рафсона*. Суть цього методу така. Для нелінійного алгебраїчного рівняння $f(x) = 0$ попередньо задаються орієнтовним початковим наближенням x_0 його розв'язку. Після цього наступні, більш точні, наближення знаходять за допомогою рекурентної формули

$$x_{k+1} = x_k - \frac{f(x_k)}{f'(x_k)}, \quad (1.5)$$

де $f'(x_k)$ – значення похідної від функції $f(x)$ в точці k -ої ітерації: $x = x_k$.

Ітераційний процес необхідно продовжувати, допоки наближення наступної ітерації не збігатиметься за значенням з попереднім наближенням: $x_{n+1} \approx x_n$.

Отже, задаємося початковим наближенням розв'язку алгебраїчного рівняння (1.4). Нехай $i_0 = 0,5$ А. Тоді

$$f(i_0) = -83,3 \cdot 0,5^3 + 87,5 \cdot 0,5^2 + 20,83 \cdot 0,5 - 18 = 3,89,$$

$$f'(i_0) = -3 \cdot 83,3 \cdot 0,5^2 + 2 \cdot 87,5 \cdot 0,5 + 20,83 = 45,93.$$

В процесі першої ітерації на підставі формули (1.5) маємо наступне наближення:

$$i_1 = 0,5 - \frac{3,89}{45,93} = 0,4153 \text{ А.}$$

Для другого наближення $f(i_1) = -0,2176$, $f'(i_1) = 50,46$, звідки

$$i_2 = 0,4153 - \frac{-0,2176}{50,46} = 0,4196 \text{ А.}$$

Процедуру потрібно повторити декілька разів, поки не буде виконана вищенаведена умова. В нашому випадку ітераційний процес зупиняємо на значенні $I = 0,42$ А, що і є розв'язком даної задачі за зазначених умов.

Якщо в рівнянні, складеному за законом Кірхгофа, для напруги u_n записати її степеневий поліном (1.3), отриманий *методом найменших квадратів*, то алгебраїчне рівняння матиме вигляд:

$$60,38i^3 - 67,7i^2 - 24,84i + 18 = 0.$$

Його розв'язком буде струм $I = 0,422$ А.

Варто зазначити, що отримані поліноми (1.2) і (1.3), відповідно до вибраної раніше робочої області, апроксимують практично всю задану характеристику нелінійного елемента. Апроксимація такої області є доречною для розрахунків нелінійних кіл, режими роботи яких є динамічними, тобто або під час перехідних процесів, або за усталених режимів зі змінними напругами і струмами. Водночас в стаціонарних режимах роботи, наприклад, в колах постійного струму, достатньо апроксимувати лише незначну ділянку ВАХ. В цьому випадку отриманий аналітичний вираз може виявитися надзвичайно простим, що, в свою чергу, суттєво спрощує подальші розрахунки. Так, окіл точки b заданої ВАХ (див. рис. 1.7) може бути апроксимований навіть лінійною функцією

$$u_n = a_1 i + a_0.$$

Тоді для граничної області, яка лежатиме, наприклад, між вузловими точками з координатами $\{(0,4; 5,0), (0,5; 7,2)\}$, коефіцієнти цієї функції дорівнюватимуть: $a_1 = 22$ і $a_0 = -3,8$, а сама апроксимувальна функція буде мати вигляд:

$$u_n = 22i - 3,8.$$

Рівняння

$$52i = 32,8,$$

яке можна скласти на підставі другого закону Кірхгофа, не потребуватиме застосування числових методів і може бути розв'язане безпосередньо, а його розв'язок $I = 0,419$ А практично не відрізнятиметься від розв'язків, відшуканих вище.

Задача 1.3

В розгалуженому електричному колі з одним нелінійним елементом (рис. 1.9, а) знайти струми у вітках і на цій основі скласти баланс потужностей. Параметри кола: $E_1 = 30$ В, $E_4 = 55$ В, $J = 5$ А, $R = 5$ Ом, $R_1 = 10$ Ом, $R_2 = R_3 = 20$ Ом. ВАХ нелінійного елемента представлена аналітично:

$$u_n = 1,5i^3 - 6,0i^2 + 8,7i.$$

Задачу розв'язати декількома методами, зокрема:

- а) графо-аналітичним;
- б) аналітичним методом Ньютона–Рафсона;
- в) методом ітерацій.

Розв'язування

Якщо до складу нелінійного розгалуженого електричного кола входить лише один нелінійний елемент, то всю іншу лінійну частину кола зручно замінити еквівалентним генератором (рис. 1.9, б) (метод еквівалентного генератора). Це не призведе до зміни струму у вітці з нелінійним елементом.

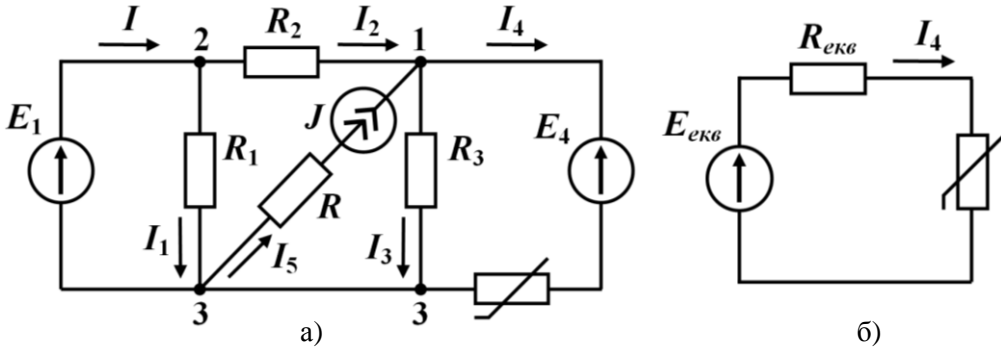


Рисунок 1.9

Опір еквівалентного генератора визначаємо як вхідний опір пасивного двополюсника з боку вітки, яка містить нелінійний елемент (рис. 1.10).

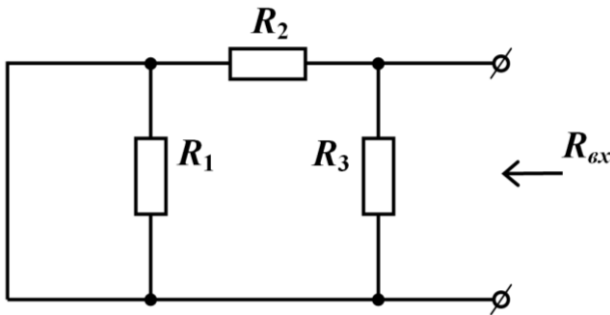


Рисунок 1.10

З схеми на рисунку видно, що цей опір дорівнює

$$R_{екв} = R_{вх} = \frac{R_2 R_3}{R_2 + R_3} = 10 \text{ Ом.}$$

Е.р.с. еквівалентного генератора розраховуємо як напругу холостого ходу U_{xx} в місці вилучення нелінійного елемента та розриву вітки, де цей елемент перебував (рис. 1.11). Для цього складемо рівняння за другим законом Кірхгофа для умовного контура, до складу якого входить ділянка з напругою холостого ходу:

$$U_{xx} - R_3 I'_3 = -E_4.$$

З рівняння випливає

$$U_{xx} = R_3 I'_3 - E_4. \quad (1.6)$$

Для знаходження струму I'_3 скористаємося *методом вузлових потенціалів*.

За умови $\varphi_3 = 0$ потенціал вузла 2 $\varphi_2 = E_1$.

Тому для визначення потенціалу вузла 1 потрібно лише одне рівняння:

$$\left(\frac{1}{R_2} + \frac{1}{R_3} \right) \varphi_1 - \frac{1}{R_2} \varphi_2 = J,$$

звідки отримуємо

$$\varphi_1 = \frac{R_3(R_2 J + E_1)}{R_2 + R_3} = 65 \text{ В.}$$

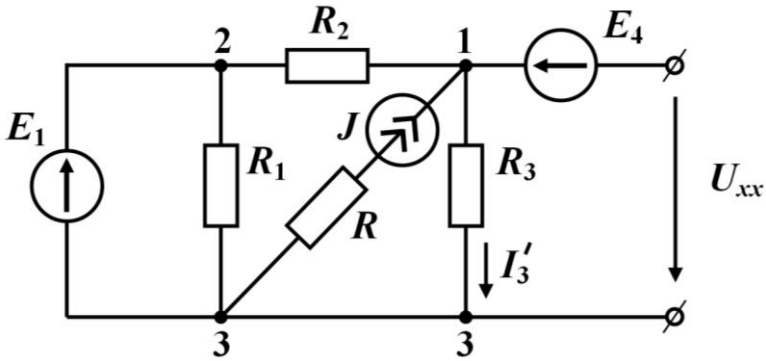


Рисунок 1.11

Тоді значення струму

$$I'_3 = \frac{\varphi_1}{R_3} = 3,25 \text{ А,}$$

а напруга холостого ходу, відповідно до (1.6),

$$U_{xx} = 20 \cdot 3,25 - 55 = 10 \text{ В.}$$

Цьому значенню напруги й буде дорівнювати е.р.с. еквівалентного генератора

$$E_{екв} = U_{xx} = 10 \text{ В.}$$

а) Отже, для того, щоб розв'язати задачу *графо-аналітичним методом*, насамперед побудуємо графік ВАХ нелінійного елемента (рис. 1.12) та задамося її робочою ділянкою. Для її вибору спочатку визначимо допустимі границі значення струму.

Природно, що нижню границю струму може визначити тільки відсутність цього струму, тобто його нульове значення.

Верхню границю легко визначити, якщо усунути вплив опору нелінійного елемента. В цьому випадку допустима границя робочої області визначається зі співвідношення

$$\frac{E_{екв}}{R_{екв}} = 1 \text{ А.}$$

Тому границі робочої ділянки виберемо між цими значеннями і позначимо точками *a* і *b*, які співвідносяться із струмами 0,5 А і 1,0 А відповідно, як це показано на рис. 1.12.

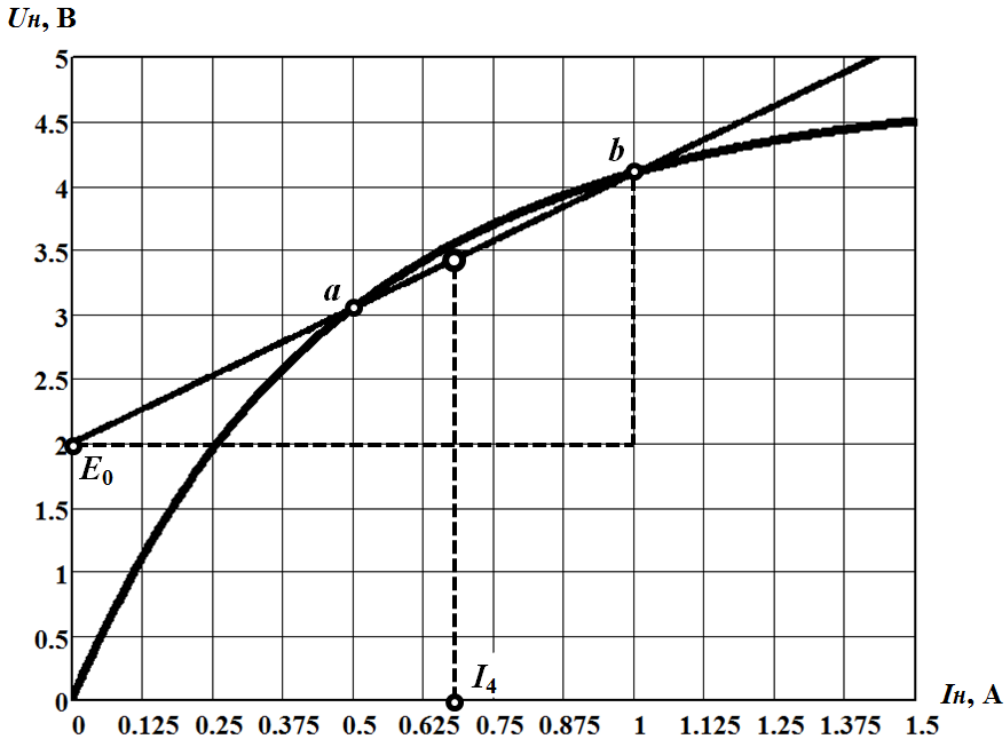


Рисунок 1.12

Відповідно до *графо-аналітичного методу* визначаємо параметри лінеаризованої ділянки кола, якою заміщують нелінійний елемент: активний опір R_0 та е.р.с. E_0 . Це зробимо за методикою, докладно описаною в задачі 1.1. В результаті розрахунків отримуємо: $R_0 = 2,1$ Ом і $E_0 = 2$ В, а шуканий струм за умови лінеаризації робочої ділянки ВАХ розраховуємо за формулою

$$I_4 = \frac{E - E_0}{R + R_0} = 0,66 \text{ А.}$$

Отриманий розв'язок належить робочій області $a - b$, що і демонструє рис. 1.12.

Напругу на нелінійному елементі знайдемо у спосіб апроксимації вибраної робочої ділянки ВАХ степеневим поліномом третього степеня. Тоді

$$U_n = a_3 I_4^3 + a_2 I_4^2 + a_1 I_4 = 1,5 \cdot 0,66^3 - 6,0 \cdot 0,66^2 + 8,7 \cdot 0,66 \quad (1.7)$$

або $U_n = 3,56$ В.

Напруга на всій вітці з нелінійним елементом

$$U_{13} = E_4 + U_n = 55 + 3,56 = 58,56 \text{ В.}$$

Тепер відшукаємо струми в лінійній частині електричного кола, для чого скористаємося законом Ома та першим законом Кірхгофа. Тоді електричні стру-

ми: $I_3 = \frac{U_{13}}{R_3} = 2,93 \text{ А}$; $I_5 = J = 5,0 \text{ А}$; $I_2 = I_3 + I_4 - I_5 = -1,41 \text{ А}$; $I_1 = \frac{E_1}{R_1} = 3,0 \text{ А}$, а струм $I = I_1 + I_2 = 1,59 \text{ А}$.

б) Знайдемо струм I_4 в нелінійному елементі *методом Ньютона–Рафсона*. Цей метод передбачає розв’язування рівняння

$$f(x) = 0 \quad (1.8)$$

за допомогою рекурентного співвідношення (1.5)

$$x_{k+1} = x_k - \frac{f(x_k)}{f'(x_k)},$$

де x_k – k -те наближення розв’язку рівняння.

Початкове наближення x_0 зазвичай визначають у спосіб розв’язування рівняння (1.8), за умови вилучення з нього нелінійних членів.

Для схеми, наведеної на рис. 1.9, б), за другим законом Кірхгофа запишемо рівняння

$$R_{екв} I_4 + U_n = E_{екв},$$

в якому залежність між напругою на нелінійному елементі U_n та струмом через нього подамо апроксимувальним поліномом (1.7). В результаті отримаємо кубічне рівняння

$$1,5I_4^3 - 6,0I_4^2 + 18,7I_4 - 10 = 0. \quad (1.9)$$

Тоді

$$f(I_4) = 1,5I_4^3 - 6,0I_4^2 + 18,7I_4 - 10,$$

$$f'(I_4) = 4,5I_4^2 - 12,0I_4 + 18,7.$$

Початковим наближенням є розв’язок лінійного рівняння

$$18,7I_{4_0} - 10 = 0,$$

а саме, $I_{4_0} = \frac{10}{18,7} = 0,535 \text{ А}$.

За рекурентною формулою (1.5) знаходимо перше наближення розв’язку

$$\begin{aligned} I_{4_1} &= I_{4_0} - \frac{f(I_{4_0})}{f'(I_{4_0})} = I_{4_0} - \frac{1,5I_{4_0}^3 - 6,0I_{4_0}^2 + 18,7I_{4_0} - 10}{4,5I_{4_0}^2 - 12,0I_{4_0} + 18,7} = \\ &= 0,535 - \frac{1,5 \cdot 0,535^3 - 6,0 \cdot 0,535^2 + 18,7 \cdot 0,535 - 10}{4,5 \cdot 0,535^2 - 12,0 \cdot 0,535 + 18,7} = 0,644 \text{ А}. \end{aligned}$$

Подібним чином розраховуємо і друге наближення: $I_{4_2} = 0,647 \text{ А}$.

Наступні обчислення можна припинити, оскільки останній отриманий результат відрізняється від попереднього не більше, аніж на 0,5 %.

в) До числових методів розв'язування нелінійних рівнянь відносять також метод, який в теорії кіл отримав назву *методу ітерацій*. Цей метод є спорідненим з попереднім і його доцільно застосовувати в тих випадках, коли отримане нелінійне рівняння можна подати в явній формі

$$x = f_1(x).$$

Тоді, відштовхуючись від початкового наближення x_0 , яке задають подібно попередній методиці, всі наступні наближення можна розрахувати за допомогою рекурентної формули:

$$x_{k+1} = f_1(x_k).$$

В нашій задачі рівняння (1.9) переписуємо у вигляді

$$I_4 = \frac{10 + 6,0I_4^2 - 1,5I_4^3}{18,7} = 0,535 + 0,32I_4^2 - 0,08I_4^3,$$

на підставі чого складаємо ітераційну формулу

$$I_{4_{k+1}} = 0,535 + 0,32I_{4_k}^2 - 0,08I_{4_k}^3. \quad (1.10)$$

За початкове наближення візьмемо значення $I_{4_0} = 0,535$ А. Наступні наближення розраховуємо за формулою (1.10)

$$I_{4_1} = 0,535 + 0,32I_{4_0}^2 - 0,08I_{4_0}^3 = 0,535 + 0,32 \cdot 0,535^2 - 0,08 \cdot 0,535^3 = 0,614 \text{ А},$$

$$I_{4_2} = 0,535 + 0,32I_{4_1}^2 - 0,08I_{4_1}^3 = 0,535 + 0,32 \cdot 0,614^2 - 0,08 \cdot 0,614^3 = 0,637 \text{ А},$$

$$I_{4_3} = 0,535 + 0,32I_{4_2}^2 - 0,08I_{4_2}^3 = 0,535 + 0,32 \cdot 0,637^2 - 0,08 \cdot 0,637^3 = 0,644 \text{ А},$$

$$I_{4_4} = 0,535 + 0,32I_{4_3}^2 - 0,08I_{4_3}^3 = 0,535 + 0,32 \cdot 0,644^2 - 0,08 \cdot 0,644^3 = 0,646 \text{ А}.$$

Оскільки значення наступних наближень починають повторюватися, останнє значення і є розв'язком нашої задачі за означених умов: $I_4 = 0,646$ А.

Для перевірки правильності отриманих розв'язків складемо баланс потужностей. За основу візьмемо результат, отриманий в пункті *a* цієї задачі.

Потужність джерел електричної енергії

$$P_{дж} = E_1 I_1 - E_4 I_4 + U_J J,$$

де U_J – напруга на джерелі струму, яку можна знайти, скориставшись другим законом Кірхгофа:

$$U_J = R I_5 + R_3 I_3 = 83,6 \text{ В}.$$

Таким чином,

$$P_{дж} = 30 \cdot 1,59 - 55 \cdot 0,66 + 83,6 \cdot 5 = 429,5 \text{ Вт}.$$

Потужність споживачів енергії

$$P_{ож} = R_1 I_1^2 + R_2 I_2^2 + R_3 I_3^2 + R I_5^2 + U_H I_4 = 429 \text{ Вт}.$$

Отже, задачу розв'язано правильно, про що свідчить наявний баланс потужностей.

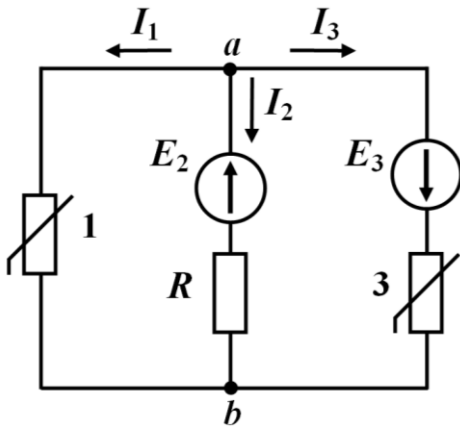


Рисунок 1.13

Задача 1.4

Методом двох вузлів розрахувати струми у вітках кола (рис. 1.13), якщо $E_2 = 2$ В, $E_3 = 3$ В, $R = 1,6$ Ом. ВАХ обох нелінійних елементів подані графічно на рис. 1.14. На цьому ж рисунку побудовано характеристику опору R (пряма 2).

Розв'язування

Під час розв'язування подібних задач методом двох вузлів передусім потрібно в одній системі координат побудувати графіки залежностей струмів у вітках від спільної напруги на них. В

нашому випадку такою напругою є напруга u_{ab} .

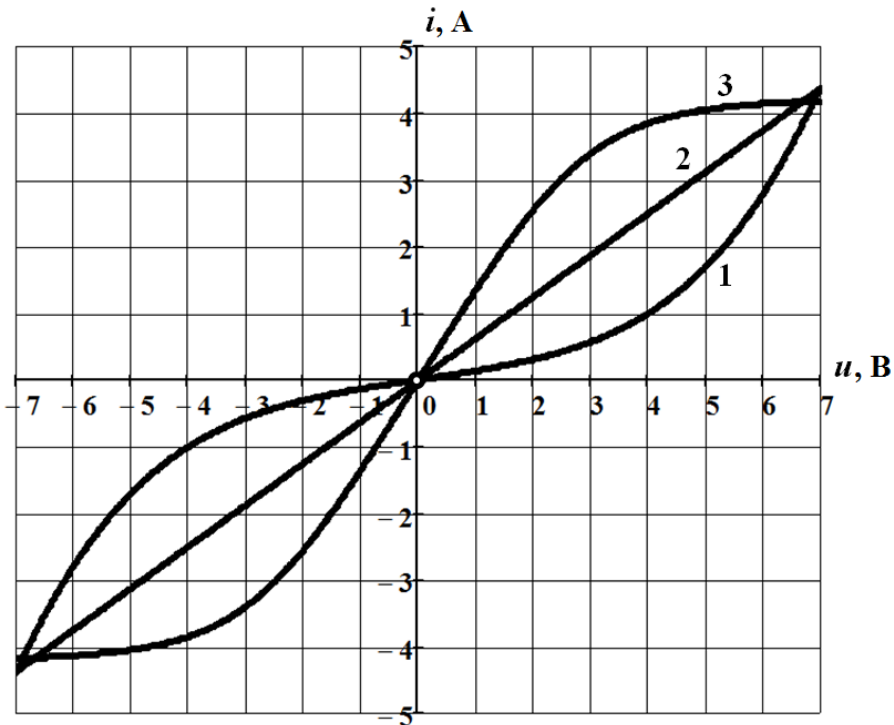


Рисунок 1.14

Побудову варто розпочинати з графіків ВАХ активних віток, тобто віток, які містять джерела енергії. Під час побудови ВАХ таких віток необхідно пам'ятати, що порівняно з характеристиками окремих елементів їх характери-

ки зміщені в напрямку від'ємних значень напруги u_{ab} , якщо напрям дії е.р.с. в цих вітках збігається з напрямком електричного струму в них, і в напрямку додатних, якщо навпаки. За відсутності джерела е.р.с. характеристика вітки збігається з ВАХ окремого резистивного елемента, що належить цій вітці (за умови відсутності у вітці інших активних опорів).

На рис. 1.15, де віссю абсцис слугує напруга u_{ab} , в єдиній системі координат наведено графіки характеристик віток заданого кола:

$$i_1 = f_1(u_{H_1}) = f_1(u_{ab});$$

$$i_2 = f_2(u_{ab}) = f_2(u_R + E_2);$$

$$i_3 = f_3(u_{ab}) = f_3(u_{H_3} - E_3).$$

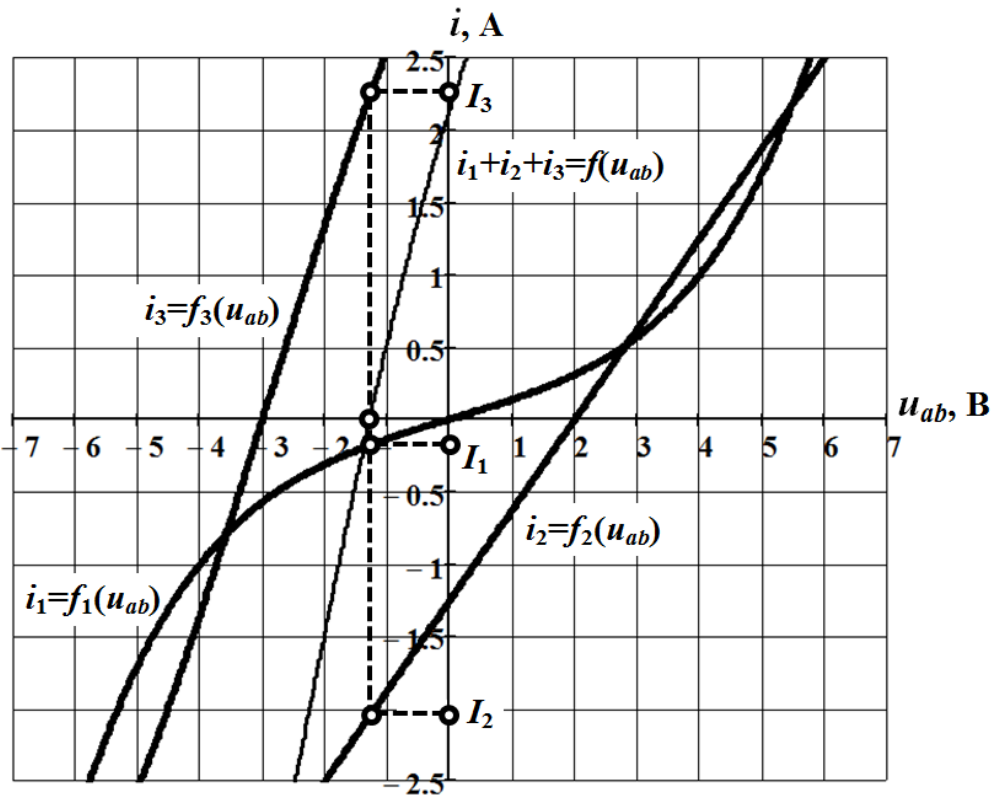


Рисунок 1.15

В цій же системі координат на основі ВАХ окремих віток побудовано графік їх сумарної характеристики

$$i_1 + i_2 + i_3 = f(u_{ab}),$$

який на рисунку виділено потоншеною лінією. Ця залежність є *ключовою* в розв'язуванні задачі.

Оскільки, відповідно до першого закону Кірхгофа, має виконуватися співвідношення

$$I_1 + I_2 + I_3 = 0,$$

то сумарна характеристика дозволяє сформулювати нелінійне рівняння

$$i_1 + i_2 + i_3 = f(u_{ab}) = 0,$$

розв'язок якого і визначає розв'язок усієї задачі.

Графічною інтерпретацією сказаного є точка перетину кривої

$$i_1 + i_2 + i_3 = f(u_{ab})$$

з віссю абсцис, що дозволяє визначити значення спільної напруги U_{ab} на вітках.

Як видно з рис. 1.15, в нашому випадку, $U_{ab} = -1,28$ В. Це дозволяє на цьому ж рисунку за допомогою ВАХ віток знайти водночас і струми, які відповідають цій напрузі: $I_1 = -0,20$ А, $I_2 = -2,05$ А та $I_3 = 2,25$ А.

Задача 1.5

Знайти струми через нелінійні елементи кола (рис. 1.16). Електричні параметри кола такі: $E_1 = 40$ В, $E_2 = 20$ В, $E_3 = 15$ В, $J = 2$ А, $R_1 = 20$ Ом, $R_2 = 10$ Ом, $R_3 = 4$ Ом, $R_4 = 5$ Ом.

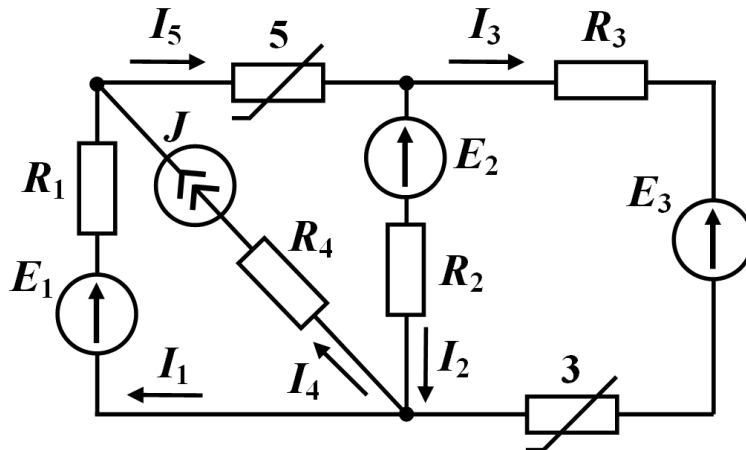


Рисунок 1.16

ВАХ 3-го та 5-го нелінійних елементів подаються в табличній формі (табл. 1.2). Обидві характеристики є симетричними відносно точки початку координат.

Задачу потрібно розв'язати двома методами:

- графо-аналітичним методом;
- методом графічного розв'язування двох нелінійних рівнянь.

Таблиця 1.2

ВАХ 3-го нелінійного елемента									
i	A	0	0,1	0,25	0,5	1,0	1,5	2,0	2,5
U	B	0	2,0	4,0	5,8	7,6	9,0	10,0	10,6
ВАХ 5-го нелінійного елемента									
I	A	0	0,4	1,0	1,5	1,75	2,05	2,25	2,5
U_n	B	0	0,8	2,8	6,8	9,7	12,0	13,2	14,2

Розв'язування

а) *Графо-аналітичний метод.* Передусім будемо в одній системі координат графіки ВАХ нелінійних елементів. Після цього орієнтовно задаємося робочими ділянками: a_3-b_3 та a_5-b_5 для 3-го і 5-го елементів, відповідно (рис. 1.17). Щодо вибору їх місця розташування, то за наявності в колі водночас кількох нелінійних елементів надати якихось слушних порад практично неможливо. Зазвичай це робиться або інтуїтивно, або за першого розрахунку – навмання.

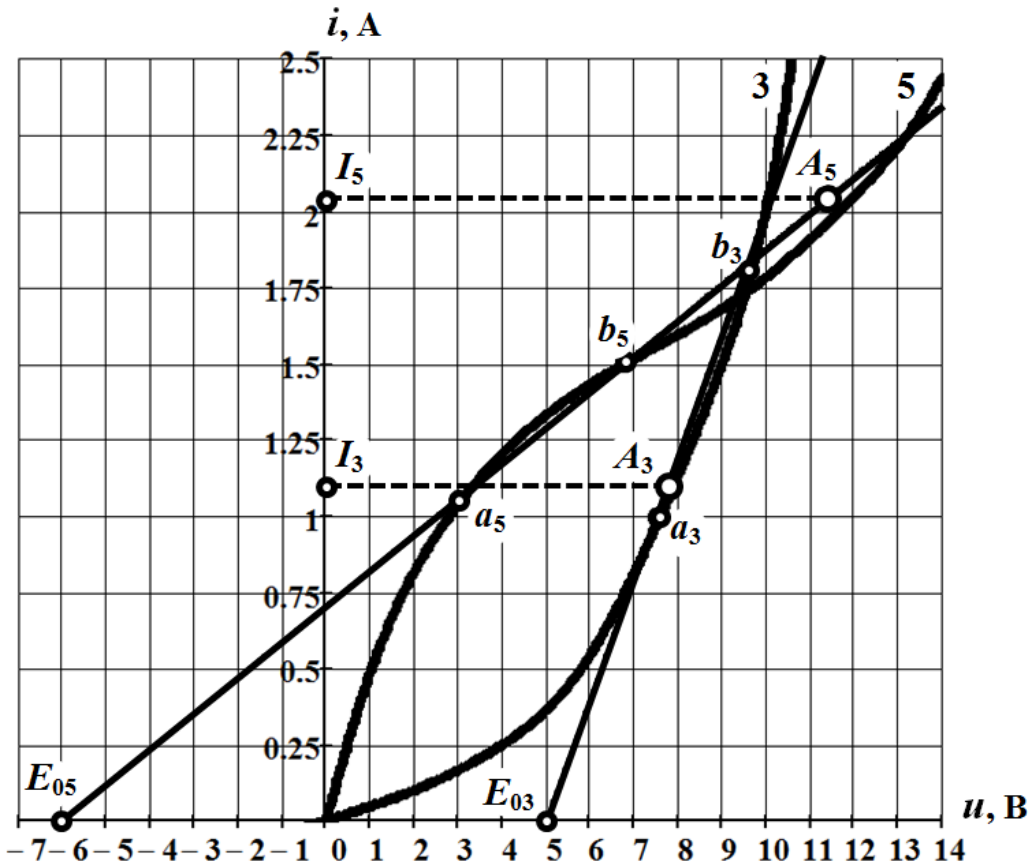


Рисунок 1.17

Отже, на характеристиці 3-го нелінійного елемента вибираємо робочу область, обмежену точками a_3 і b_3 з координатами (7,5В; 1,0А) і (9,5В; 1,8А), відповідно, а на ВАХ 5-го нелінійного елемента задаємося точками a_5 і b_5 з координатами (3,0В; 1,06А) і (6,75В; 1,5А) (рис. 1.17).

Вибрані робочі ділянки нелінійних характеристик спрямляємо прямими, що спираються на задані точки (рис. 1.17). Тим самим ми нелінійні елементи 3 і 5 в робочих областях замінюємо двома лінійними двополюсниками, до складу кожного з яких входять лінійні опори $R_{0_3} = 2,5$ Ом і $R_{0_5} = 8,5$ Ом та джерела з е.р.с. $E_{0_3} = 5$ В і $E_{0_5} = -6$ В, відповідно (рис. 1.18). Наведені значення параметрів цих елементів знайдено за методикою, описаною в задачі 1.3.

Лінеаризовану схему, яку показано на рис. 1.18, можна розраховувати будь-якими відомими методами, які придатні для розрахунку лінійних електричних кіл. Скористаємося *методом вузлових потенціалів*.

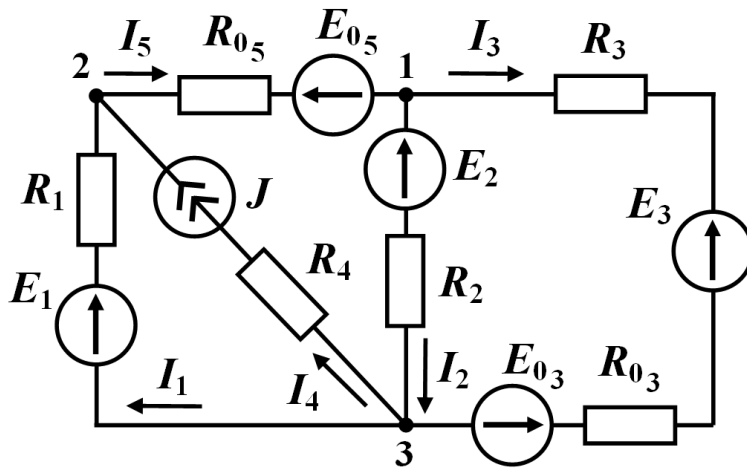


Рисунок 1.18

Нехай потенціал третього вузла дорівнює нулю: $\varphi_3 = 0$. Тоді система лінійних рівнянь, складених відносно потенціалів першого і другого вузлів має вигляд:

$$\begin{cases} \left(\frac{1}{R_2} + \frac{1}{R_3 + R_{0_3}} + \frac{1}{R_{0_5}} \right) \varphi_1 - \frac{1}{R_{0_5}} \varphi_2 = \frac{E_2}{R_2} + \frac{E_3 + E_{0_3}}{R_3 + R_{0_3}} - \frac{E_{0_5}}{R_{0_5}}, \\ -\frac{1}{R_{0_5}} \varphi_1 + \left(\frac{1}{R_1} + \frac{1}{R_{0_5}} \right) \varphi_2 = \frac{E_1}{R_1} + J + \frac{E_{0_5}}{R_{0_5}}, \end{cases}$$

а з числовими значеннями –

$$\begin{cases} 0,3715 \cdot \varphi_1 - 0,117 \cdot \varphi_2 = 5,783, \\ -0,117 \cdot \varphi_1 + 0,1676 \cdot \varphi_2 = 3,294. \end{cases}$$

Розв'язком цієї системи є значення потенціалів: $\varphi_1 = 27,94$ В та $\varphi_2 = 39,31$ В.

Тоді відповідно до закону Ома струми у лінеаризованих вітках

$$I_3 = \frac{\varphi_1 - E_3 - E_{0_3}}{R_3 + R_{0_3}} = 1,22 \text{ А},$$

$$I_5 = \frac{\varphi_2 - \varphi_1 - E_{0_5}}{R_{0_5}} = 2,04 \text{ А}.$$

Проведемо перевірку щодо належності отриманих значень струмів I_3 та I_5 робочим ділянкам, відобразивши ці струми на характеристиках у вигляді точок A_3 і A_5 , відповідно (див. рис. 1.17). Як видно з рисунка, значення струму $I_3 = 1,22$ А відповідає вибраній робочій області a_3-b_3 , тобто ця робоча ділянка була вибрана правильно. Стосовно ж результату $I_5 = 2,04$ А, то перебування точки A_5 поза межами робочої ділянки a_5-b_5 свідчить про хибний вибір робочої області для 5-го нелінійного елемента. А це означає, що обидва отриманих результати не можуть бути визнані правильними.

Варто пам'ятати: якщо під час розв'язування задачі виникає подібна ситуація, а вона, враховуючи непевний та довільний вибір робочих областей, є доволі ймовірною, потрібно, задавшись новими значеннями, скорегувати границі робочих областей і повторити розрахунок за наведеною вище методикою.

В нашому випадку задамося новою робочою ділянкою на характеристиці 5-го нелінійного елемента. З урахуванням отриманого результату нехай координатами граничних точок цієї області будуть такі значення: $(8,0\text{В}; 1,6\text{А})$ для точки a'_5 і $(12,0\text{В}; 2,05\text{А})$ для точки b'_5 . За таких дій зміни зазнають значення E_{0_5} та R_{0_5} . Їх знайдемо за наведеною вище методикою. Тоді для нової робочої ділянки маємо $E_{0_5} = -8$ В, $R_{0_5} = 10$ Ом. Водночас робочу область 3-го елемента залишаємо без змін.

Повторний розрахунок проводимо подібно до попереднього. Його результатом будуть скореговані значення струмів: $I_3 = 1,215$ А та $I_5 = 1,96$ А. Оскільки обидва струми цілком відповідають вибраним робочим ділянкам a_3-b_3 і $a'_5-b'_5$, аналіз задачі будемо вважати достовірним, а результат – остаточним.

б) *Метод графічного розв'язування двох нелінійних рівнянь.* Суть даного методу така. Передусім подаємо нелінійне коло (див. рис. 1.16) у вигляді двох активних двополосників D_1 і D_2 , як це показано пунктирною лінією на рис. 1.19. Потім для кожного з цих двополосників в одній системі координат будемо їхні

ВАХ: $i_5 = f_1(u_{ab})$ та $i_5 = f_2(u_{ab})$. Тоді спільна точка, в якій перетинаються обидві характеристики, є графічним розв'язком нелінійного рівняння $f_1(u_{ab}) = f_2(u_{ab})$, а відтак – і задачі в цілому (рис. 1.20).

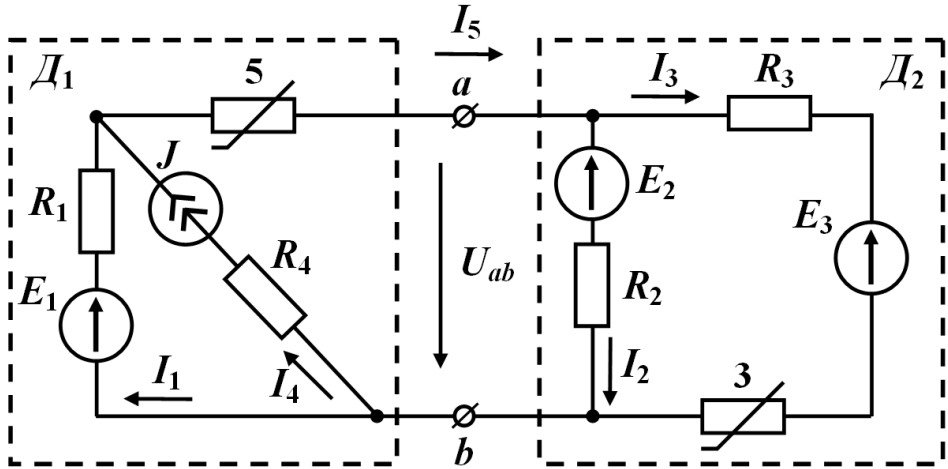


Рисунок 1.19

Щоб отримати залежність $i_5 = f_1(u_{ab})$, задаємося послідовним рядом різних значень струму i_5 , де для кожного з них знаходимо відповідні значення напруги u_{ab} . Для цього використовуємо другий закон Кірхгофа, який записуємо для уявного зовнішнього контура двополюсника D_1 . Тоді

$$u_{ab} = -u_5 - R_1 i_1 + E_1,$$

де u_5 – напруга на 5-му нелінійному елементі, яка визначається безпосередньо по ВАХ $i_5 = f_5(u_5)$ для кожного заданого з ряду значення струму i_5 .

Водночас за першим законом Кірхгофа розраховується струм i_1 за формулою:

$$i_1 = i_5 - i_4 = i_5 - J.$$

Результати розрахунків заносимо до табл. 1.3.

Аналогічно визначаємо залежність $i_5 = f_2(u_{ab})$ для другого двополюсника D_2 . Але в цьому випадку для її побудови доцільно задати ряд значень струму i_3 і для кожного з цих значень водночас знайти і напругу u_{ab} , і відповідний їй струм i_5 . Для визначення розрахункових співвідношень використовуємо закони Кірхгофа. Тоді відповідно до другого закону Кірхгофа, складеного для уявного зовнішнього контура двополюсника D_2 , напруга

$$u_{ab} = R_3 i_3 + E_3 + u_3,$$

де u_3 – напруга на 3-му нелінійному елементі, яку знаходять за допомогою ВАХ $i_3 = f_3(u_3)$ для кожного із заданих струмів i_3 .

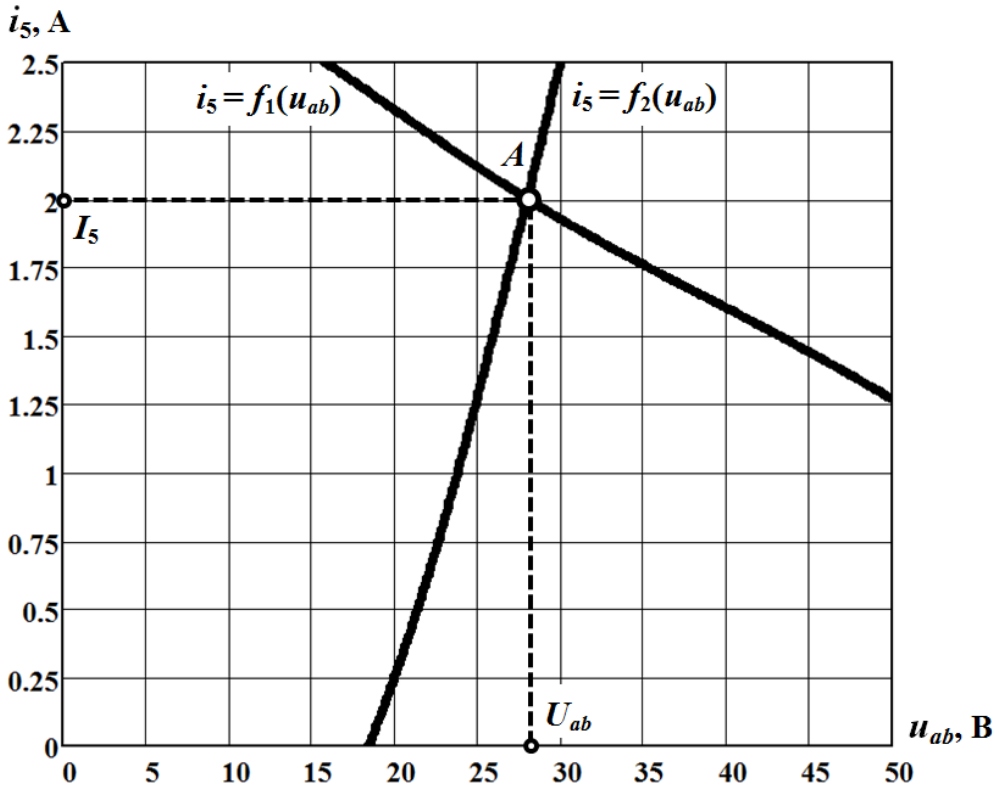


Рисунок 1.20

Відповідний напрузі u_{ab} струм i_5 відшукується за першим законом Кірхгофа, а саме:

$$i_5 = i_2 + i_3,$$

де струм i_2 визначається за допомогою закону Ома:

$$i_2 = \frac{u_{ab} - E_2}{R_2}.$$

Результати розрахунків також заносимо до табл. 1.3.

Відтак графіки обох залежностей $i_5 = f_1(u_{ab})$ та $i_5 = f_2(u_{ab})$ будемо в одній системі координат (рис. 1.20). Точка перетину цих двох кривих (точка A) є графічним розв'язком нелінійного рівняння $f_1(u_{ab}) = f_2(u_{ab})$: $U_{ab} = 28$ В. Як видно з рисунка, цьому значенню напруги відповідає струм $I_5 = 2,0$ А.

Таблиця 1.3

Двополюсник D_1									
i_5	A	0	0,5	1,0	1,5	1,75	2,0	2,25	2,5
u_5	B	0	0,8	2,8	6,8	9,7	12	13,2	14,2
i_1	A	-2	-1,5	-1	-0,5	-0,25	0	0,25	0,5
u_{ab}	B	80	69,2	57,2	43,2	35,3	28	21,8	15,8
Двополюсник D_2									
i_3	A	0	0,1	0,25	0,5	1,0	1,5	2,0	2,5
u_3	B	0	2	4	5,8	7,6	9,0	10	10,6
u_{ab}	B	15	17,4	20	22,8	26,6	30	33	35,6
i_2	A	-0,5	-0,26	0	0,28	0,66	1,0	1,3	1,56
i_5	A	-0,5	-0,16	0,25	0,78	1,66	2,5	3,3	4,06

Знайдені значення напруги U_{ab} і струму I_5 дозволяють визначити напруги і струми на інших ділянках заданого нелінійного кола. Зокрема напругу на 5-му нелінійному елементі визначаємо безпосередньо за його ВАХ $i_5 = f_5(u_5)$: для струму $I_5 = 2,0$ А такою напругою є значення $U_5 = 11,8$ В. За відсутності струму I_1 завдяки першому закону Кірхгофа переконуємося, що

$$I_1 = I_5 - I_4 = I_5 - J = 0.$$

Значення струму I_2 знаходимо через закон Ома для ділянки кола, що містить е.р.с., а саме

$$I_2 = \frac{U_{ab} - E_2}{R_2} = 0,8 \text{ А.}$$

За першим законом Кірхгофа розраховуємо струм через 3-й нелінійний елемент:

$$I_3 = I_5 - I_2 = 1,2 \text{ А,}$$

а за його ВАХ відшукуємо значення напруги на цьому елементі: $U_3 = 8$ В.

Проведемо перевірку отриманих результатів.

Передусім зауважимо, що високий ступінь збігу значень тих самих струмів, отриманих кількома незалежними один від одного методами розрахунку, вже доводить їхню вірогідність.

Водночас більш точну перевірку правильності розв'язування задачі можна здійснити за допомогою балансу потужностей. Для його складання попередньо визначимо напругу на джерелі струму U_J . Згідно з другим законом Кірхгофа

$$U_J = E_1 + R_4 I_4 - R_1 I_1 = 50 \text{ В.}$$

Тоді сумарна потужність всіх джерел енергії становить

$$P_{\text{джер}} = E_1 I_1 + U_J I_4 - E_2 I_2 - E_3 I_3 = 66 \text{ Вт.}$$

Водночас потужність всіх споживачів енергії –

$$P_{\text{сп}} = R_1 I_1^2 + R_2 I_2^2 + R_3 I_3^2 + R_4 I_4^2 + U_3 I_3 + U_5 I_5 = 65,76 \text{ Вт,}$$

що засвідчує правильність отриманих вище результатів.

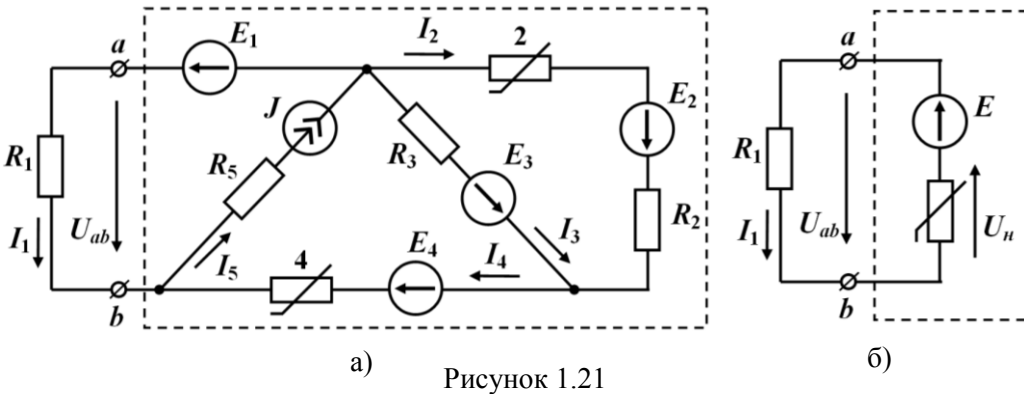
$$\text{Похибка розрахунку становить } \varepsilon = \frac{P_{дж} - P_{сп}}{P_{дж}} \cdot 100\% = 0,36\% .$$

Задача 1.6

Знайти струми в нелінійних елементах електричного кола (рис. 1.21, а), скориставшись методом *нелінійного еквівалентного генератора*. Визначити характеристики еквівалентного генератора. Параметри електричного кола такі: $E_1 = 20$ В, $E_2 = 30$ В, $E_3 = 14$ В, $E_4 = 25$ В, $J = 2$ А, $R_1 = 10$ Ом, $R_2 = 5$ Ом, $R_3 = 8$ Ом, $R_5 = 6$ Ом. ВАХ нелінійного елемента 2 в межах робочої ділянки $10\text{В} \leq u_2 \leq 35\text{В}$ описується аналітичним виразом

$$i_2 = -3,4 \cdot 10^{-4} u_2^3 + 1,6 \cdot 10^{-2} u_2^2 - 7,8 \cdot 10^{-2} u_2 ,$$

а ВАХ елемента 4 – даними таблиці (табл. 1.4).



Таблиця 1.4

u_4	В	0	5	10	15	20	25	30	35
i_4	А	0	0,6	0,9	1,06	1,2	1,5	2,0	3,6

Розв'язування

Окрім лінійного опору R_1 , всю іншу частину електричного кола замінимо *нелінійним еквівалентним генератором* (рис. 1.21, а і б). Оскільки такий генератор є двополосником, який складається з послідовно з'єднаних еквівалентного джерела з е.р.с. та нелінійного активного опору, то основними його параметрами мають бути значення внутрішньої е.р.с. E та ВАХ внутрішнього опору (рис. 1.21, б). Для їх визначення потрібно побудувати результуючу ВАХ зміненої частини електричного кола, тобто залежність $i_1 = f(u_{ab})$. Таку залежність можна відшукати у різний спосіб. В нашому випадку найбільш зручно за основу взяти напругу u_2 на 2-му нелінійному елементі і через ряд послідовно заданих значень

цієї напруги розрахувати відповідні їй, а відтак – і один одному, значення і напруги u_{ab} , і струму i_1 .

Отже, насамперед в межах робочої ділянки будемо в одній системі координат характеристики обох нелінійних елементів (рис. 1.22).

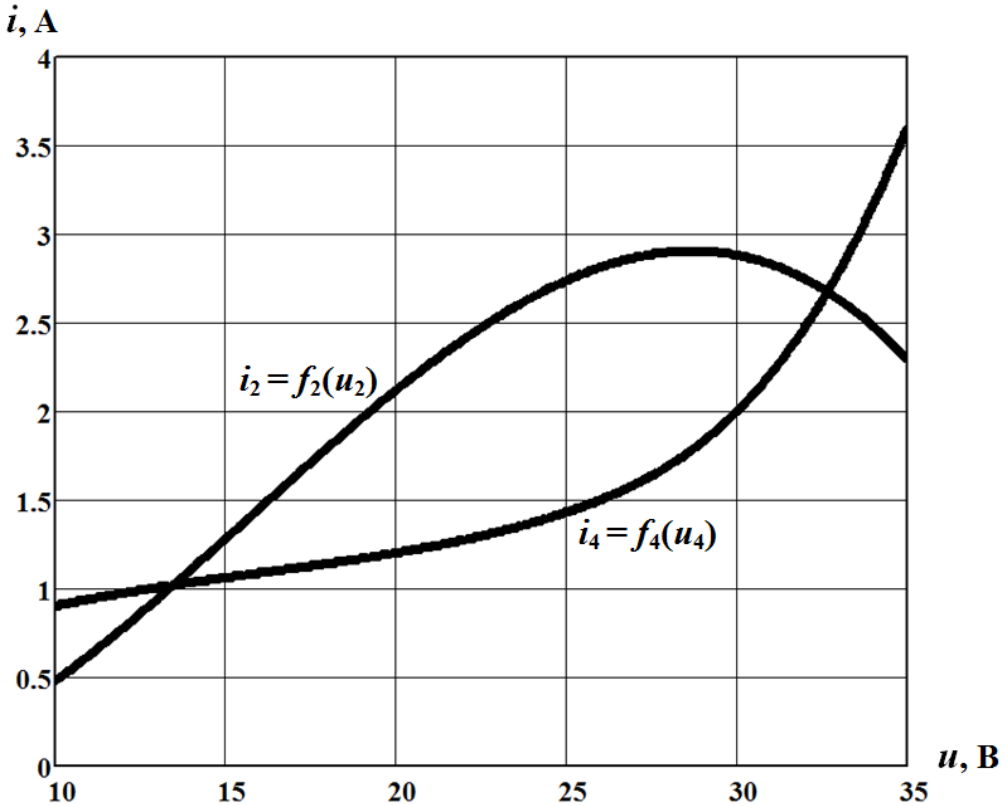


Рисунок 1.22

Задасмося рядом послідовних значень напруги u_2 (табл. 1.5). За кожним з цих значень за допомогою ВАХ $i_2 = f_2(u_2)$ нелінійного елемента 2 визначимо відповідні значення струму i_2 . За другим законом Кірхгофа запишемо рівняння:

$$u_2 + R_2 i_2 - R_3 i_3 = E_2 - E_3,$$

звідки отримуємо співвідношення для струму i_3 , зокрема

$$i_3 = \frac{-E_2 + E_3 + u_2 + R_2 i_2}{R_3}.$$

Після за першим законом Кірхгофа знаходимо струм

$$i_4 = i_2 + i_3$$

та струм

$$i_1 = i_5 - i_4 = J - i_4.$$

За допомогою струму i_4 визначаємо значення напруги u_4 на нелінійному елементі 4, скориставшись для цього його ВАХ $i_4 = f_4(u_4)$ (рис. 1.22).

Нарешті значення напруги u_{ab} розраховуємо на підставі другого закону Кірхгофа, застосованого для зовнішнього уявного контура заміненої частини кола, звідки

$$u_{ab} = u_2 + R_2 i_2 + u_4 + E_1 - E_2 - E_4.$$

Для зручності значення всіх розрахованих величин, відповідних заданим значенням напруги u_2 , також заносимо до табл. 1.5.

Таблиця 1.5

u_2	В	10	12	14	16	18
i_2	А	0,48	0,78	1,11	1,45	1,8
i_3	А	-0,48	-0,01	0,44	0,91	1,37
i_4	А	0,03	0,77	1,55	2,36	3,17
u_4	В	1,0	8,0	26	32	34
i_1	А	1,95	1,23	0,45	-0,37	-1,17
u_{ab}	В	-22,5	-11	10,55	20,3	26

За даними табл. 1.5 будемо графік залежності $i_1 = f(u_{ab})$ (рис. 1.23, крива 1), тобто ВАХ нелінійного еквівалентного генератора. На цьому ж рисунку будемо пряму $i_1 = \frac{u_{ab}}{R_1}$ (пряма 2) – характеристику лінійного опору R_1 . Точка перетину (точка A) визначає точку розв'язку нелінійного рівняння

$$f(u_{ab}) = \frac{u_{ab}}{R_1}.$$

Для неї маємо значення напруги $U_{ab} = 6,4$ В, де значення струму $I_1 = 0,64$ А.

Скориставшись законами Кірхгофа, за отриманими даними знаходимо струми в інших вітках нелінійного кола та напруги на окремих його ділянках.

Зокрема, за першим законом Кірхгофа

$$I_4 = J - I_1 = 1,36 \text{ А.}$$

Згідно з ВАХ $i_4 = f_4(u_4)$ нелінійного елемента 4 цьому значенню струму відповідає напруга $U_4 = 23$ В (див. рис. 1.22). Тоді відповідно до закону Ома

$$I_3 = \frac{U_{R_3}}{R_3} = \frac{-E_1 + R_1 I_1 - U_4 + E_4 + E_3}{R_3} = 0,3 \text{ А,}$$

а за першим законом Кірхгофа

$$I_2 = I_4 - I_3 = 1,06 \text{ А.}$$

Напругу U_2 на нелінійному елементі 2 знаходимо з його ВАХ $i_2 = f_4(u_2)$. Як видно з рис. 1.22, для визначеного струму I_2 напруга $U_2 = 13,7$ В.

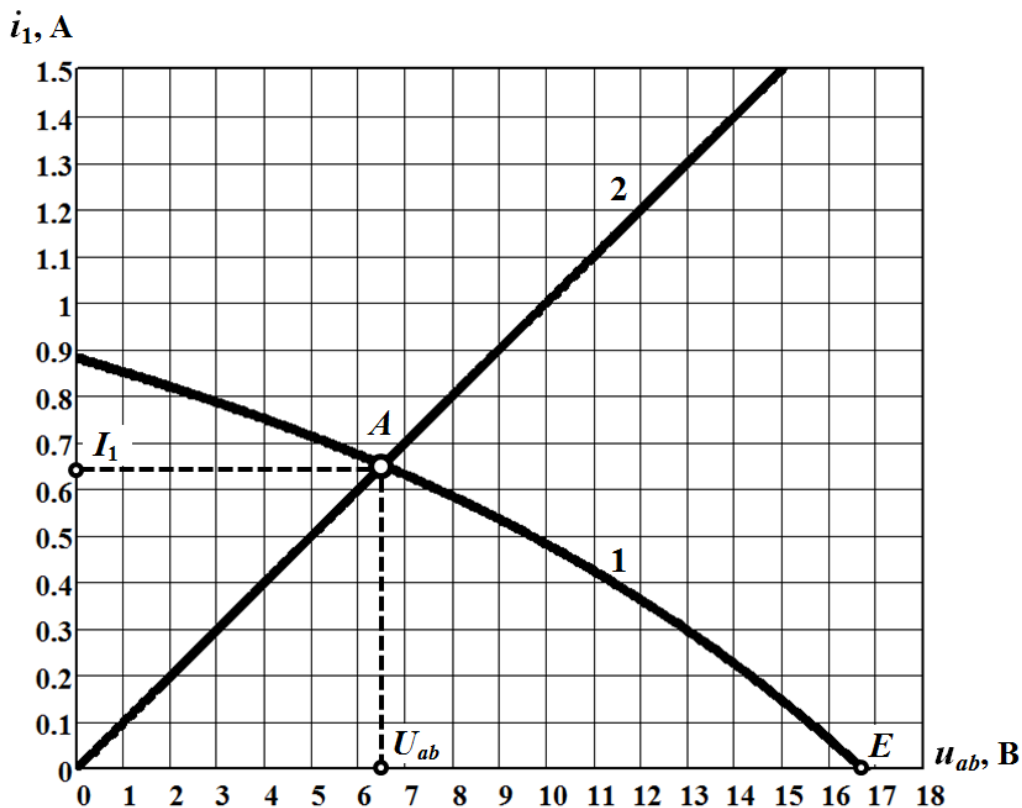


Рисунок 1.23

Перевіримо правильність проведеного розрахунку. З цією метою для зовнішнього контура кола за другим законом Кірхгофа складемо рівняння

$$U_2 - R_1 I_1 + U_4 + R_2 I_2 = -E_1 + E_4 + E_2.$$

Після підстановки числових значень ліва та права частини рівняння дорівнюють 35,6 В та 35 В, відповідно. Наявна похибка цілком допустима.

Наприкінці визначимо характеристики окремих елементів нелінійного еквівалентного генератора, а саме, – значення внутрішньої е.р.с. E та ВАХ внутрішнього опору $i_1 = f_n(u_n)$. Для цього скористаємося ВАХ генератора: $i_1 = f(u_{ab})$.

Перше. За відсутності струму через еквівалентний генератор напруга на ньому, як це впливає з аналізу заступної схеми (див. рис. 1.21, б), має дорівнювати шуканій внутрішній е.р.с. Це означає, що для визначення E потрібно розв'язати нелінійне рівняння $f(E) = 0$. Графічним рішенням цього рівняння є

точка перетину ВАХ еквівалентного генератора (див. рис. 1.23, крива 2) з віссю абсцис. В нашому випадку, як видно з рисунка, $E = 16,7$ В.

Друге. Для схеми (рис. 1.21, б) напругу на внутрішньому опорі можна визначити на підставі другого закону Кірхгофа за формулою

$$U_n = E - U_{ab}.$$

Це співвідношення дозволяє отримати ВАХ $i_1 = f_n(u_n)$ внутрішнього опору (рис. 1.24) безпосередньо за допомогою ВАХ $i_1 = f(u_{ab})$ еквівалентного генератора. Під час побудови характеристики потрібно пам'ятати про узгодження додатних напрямів напруг та струмів як на е.р.с. еквівалентного генератора, так і на його внутрішньому опорі.

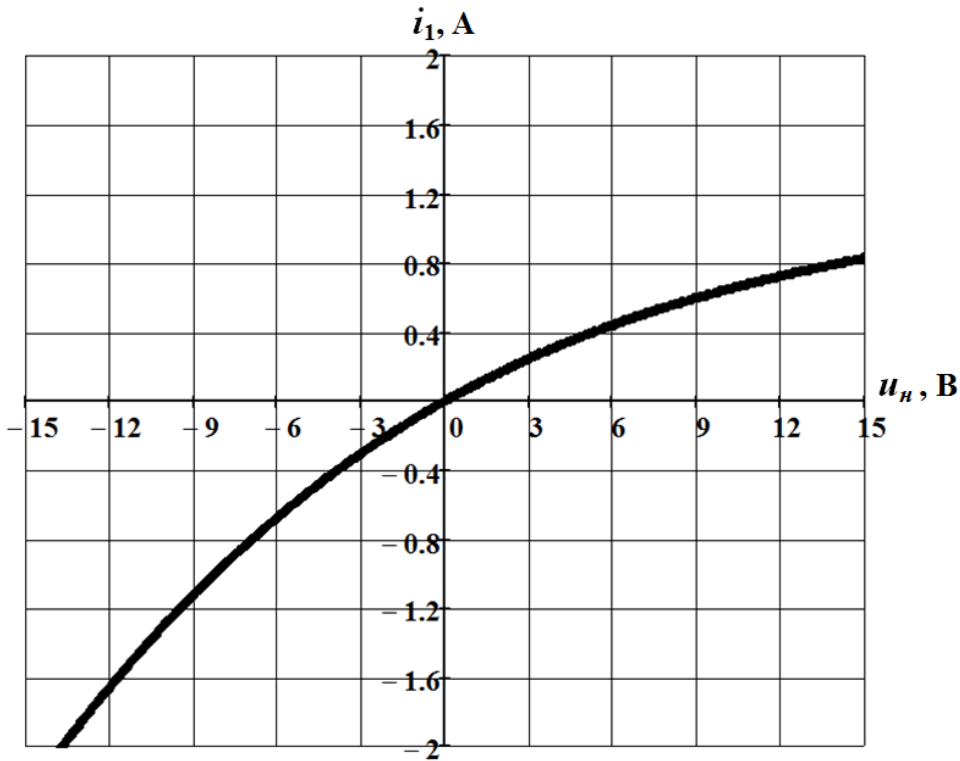


Рисунок 1.24

Задача 1.7

В електричному колі, показаному на рис. 1.25, параметри ідеальних джерел енергії такі: $E = 10$ В, $J = 3$ А. ВАХ нелінійного елемента 1 задано в аналітичній формі степеневим поліномом:

$$i_1 = au_{n_1}^3 + bu_{n_1}^2 + cu_{n_1}, \quad (1.11)$$

де коефіцієнти $a = 1,2 \cdot 10^{-4}$ А/В³, $b = -1,5 \cdot 10^{-3}$ А/В², $c = 5,0 \cdot 10^{-2}$ А/В.

ВАХ нелінійного елемента 2 подано графічно і показано на рис. 1.26.

Знайти струми, які проходять через всі нелінійні елементи кола.

Задачу розв'язати:

а) методом графічного розв'язування двох рівнянь;

б) методом ітерацій;

в) методом Ньютона–Рафсона.

Розв'язування

а) Метод графічного розв'язування двох рівнянь. Передусім побудуємо ВАХ 1-ої гілки

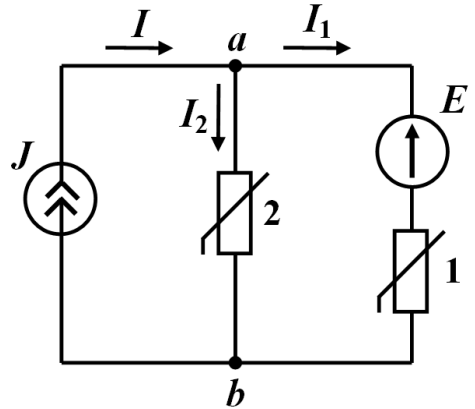


Рисунок 1.25

$$i_1 = f_1(u_{ab}), \quad (1.12)$$

для чого скористаємося ВАХ нелінійного елемента 1 (1.11) з напругою

$$u_{n1} = u_{ab} - E. \quad (1.13)$$

Тоді з урахуванням (1.11) та (1.13) маємо

$$i_1 = a(u_{ab} - E)^3 + b(u_{ab} - E)^2 + c(u_{ab} - E). \quad (1.14)$$

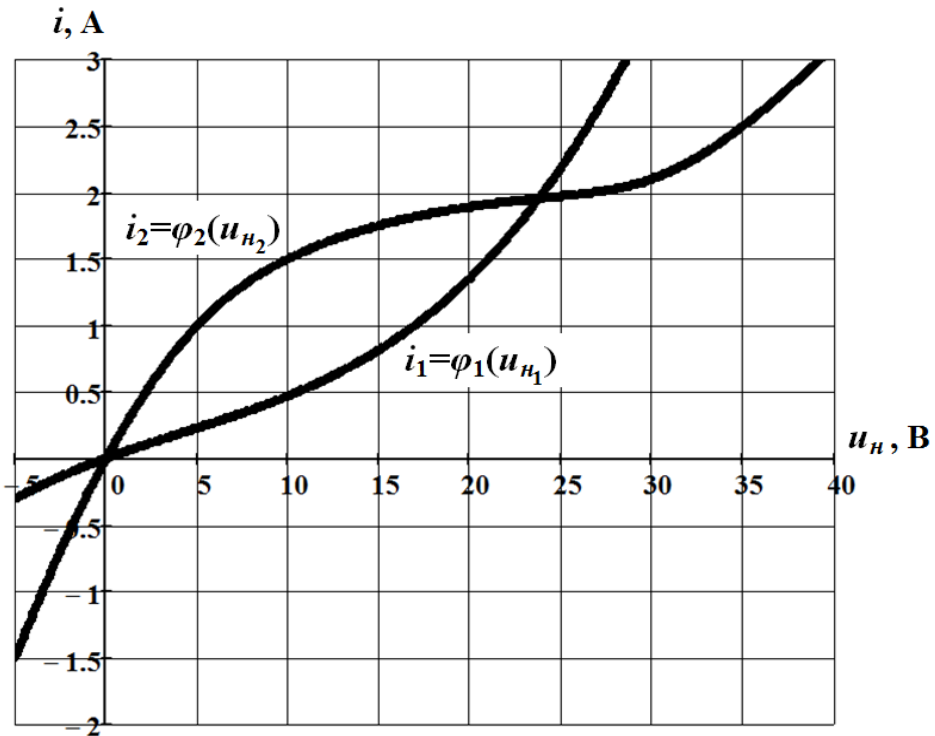


Рисунок 1.26

Водночас варто зазначити, що графік ВАХ 1-ої вітки можна отримати і безпосередньо – за допомогою графічного перетворення ВАХ $i_1 = \varphi_1(u_{n_1})$ 1-го елемента. Для цього графік його характеристики (рис. 1.26), з урахуванням співвідношення (1.13), достатньо зсунути по осі абсцис праворуч на величину $E = 10$ В.

Графік ВАХ $i_1 = f_1(u_{ab})$ 1-ої вітки побудовано на рис. 1.27.

Тепер сформуємо залежність між струмом i_1 і напругою u_{ab} у інший спосіб. Відповідно до першого закону Кірхгофа (див. рис. 1.25) маємо:

$$i_1 = i - i_2 = J - i_2. \quad (1.15)$$

Оскільки для 2-го елемента напруги $u_{n_2} = u_{ab}$, то його ВАХ збігається з ВАХ всієї 2-ої вітки

$$i_2 = \varphi_2(u_{n_2}) = f_2(u_{ab})$$

і вираз (1.15) можна остаточно переписати у вигляді

$$i_1 = J - f_2(u_{ab}). \quad (1.16)$$

Графік залежності (1.16) показано на рис. 1.27, а). За формулою (1.16) цей графік можна легко побудувати, скориставшись ВАХ нелінійного елемента 2 (рис. 1.26).

Таким чином, задача звелася до необхідності розв'язування нелінійного рівняння

$$f_1(u_{ab}) = J - f_2(u_{ab}), \quad (1.17)$$

складеного на підставі (1.12) і (1.16), або з урахуванням (1.14) – рівняння

$$a(u_{ab} - E)^3 + b(u_{ab} - E)^2 + c(u_{ab} - E) = J - f_2(u_{ab}),$$

яке легко розв'язати у графічний спосіб.

На рис. 1.27, а) точка перетину графіків функцій (1.12) і (1.16) (точка A) є точкою розв'язку як, власне, нелінійного рівняння, так і задачі в цілому.

Як видно з рис. 1.27, а), в точці A електричний струм $I_1 = 0,95$ А, а напруга $U_{ab} = 26,5$ В. Цю ж напругу прикладено до нелінійного елемента 2, що дозволяє безпосередньо за його ВАХ визначити струм у другій вітці: $I_2 = 2,05$ А.

Отриманий розв'язок задачі можна відшукати і дещо інакше (рис. 1.27, б).

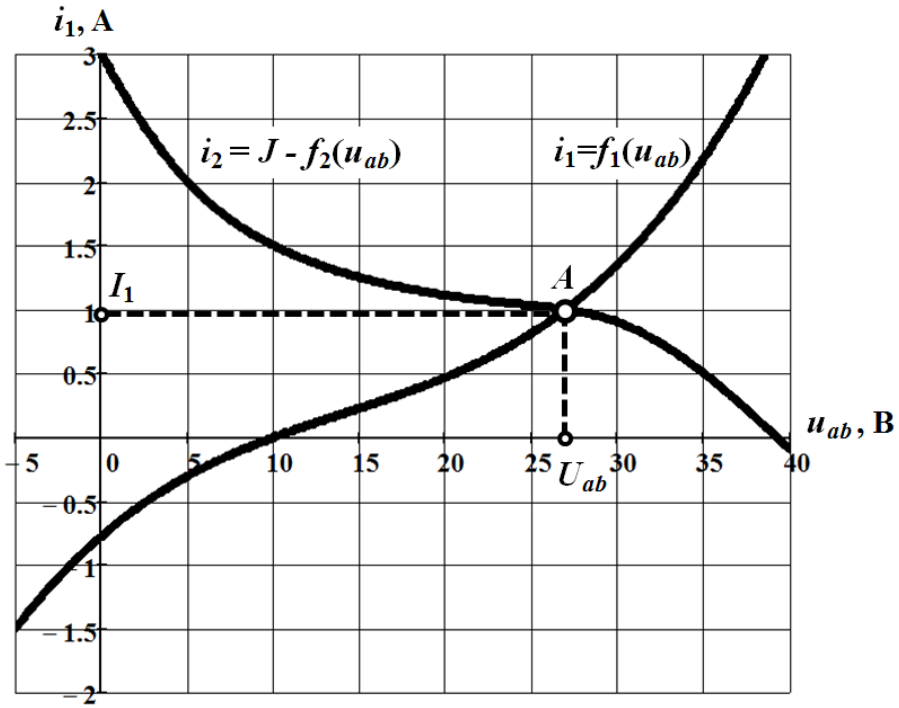
Будуємо в одній системі координат ВАХ 1-ої та 2-ої віток, відповідно – $i_1 = f_1(u_{ab})$ та $i_2 = f_2(u_{ab})$. Потім знаходимо і будуємо сумарну характеристику $f_1(u_{ab}) + f_2(u_{ab})$, яка відповідає сумі струмів i_1 та i_2 :

$$i_1 + i_2 = f_1(u_{ab}) + f_2(u_{ab}).$$

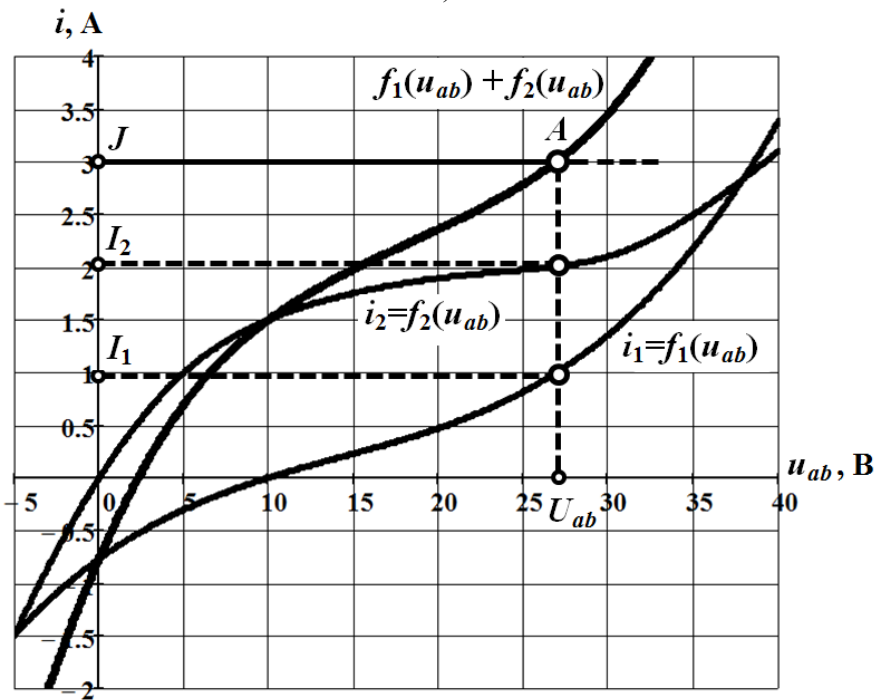
Оскільки за першим законом Кірхгофа для заданого кола

$$i_1 + i_2 = J,$$

то в точці розв'язку (точка A на рис. 1.27, б) графік сумарної ВАХ має перетнути рівень $J = 3$ А. Звідси легко визначити всі інші шукані величини.



a)



б)

Рисунок 1.27

б) *Метод ітерацій*. Якщо характеристика нелінійного елемента задана графічно, метод ітерацій має деякі особливості.

Передусім за мету поставимо визначення напруги U_{ab} . Значення її початкового наближення U_{ab_0} знайдемо, виходячи з таких міркувань. Припустимо, початкове (нульове) наближення струму в першій вітці дорівнює половині від струму, що надходить в коло від джерела струму, тобто $I_{1_0} = \frac{1}{2}J = 1,5$ А. Тоді відповідне цьому значенню струму початкове наближення напруги U_{ab} знаходимо за допомогою характеристики 1-ої вітки $i_1 = f_1(u_{ab})$. Як видно з рис. 1.27, напруга $U_{ab_0} = 31$ В. Водночас це значення дозволяє визначити початкове наближення струму в 2-ій вітці I_{2_0} . Для цього скористаємося ВАХ $i_2 = f_2(u_{ab})$: $I_{2_0} = 2,17$ А (див. рис. 1.27, б). Тоді перше наближення струму I_{1_1} визначаємо за першим законом Кірхгофа:

$$I_{1_1} = J - I_{2_0} = 0,83 \text{ А.}$$

За наведеною схемою продовжуємо ітераційний процес і далі.

В результаті спочатку отримуємо: $U_{ab_1} = 25,2$ В, $I_{2_1} = 1,99$ А, а після цього – наступні наближення:

$$I_{1_2} = 1,01 \text{ А, } U_{ab_2} = 27,1 \text{ В, } I_{2_2} = 2,03 \text{ А;}$$

$$I_{1_3} = 0,97 \text{ А, } U_{ab_3} = 26,6 \text{ В, } I_{2_3} = 2,01 \text{ А;}$$

$$I_{1_4} = 0,99 \text{ А, } U_{ab_4} = 26,9 \text{ В, } I_{2_4} = 2,02 \text{ А.}$$

Оскільки в останніх ітераціях результати починають повторюватися, ітераційний процес можна припинити і вважати остаточним розв'язком такі значення струмів: $I_1 = 0,98$ А та $I_2 = 2,02$ А.

в) *Метод Ньютона–Рафсона*. Щоб скористатися даним методом, потрібно характеристику $i_2 = \varphi_2(u_{n_2})$ нелінійного елемента 2 (див. рис. 1.26) виразити аналітично, тому подамо її у вигляді степеневого полінома третього степеня. Для визначення поліноміальних коефіцієнтів скористаємося *методом вибраних точок*, для чого в робочій області задамося трьома вузловими точками з такими координатами:

$$\left\{ (U_{2_1} = 8,4 \text{ В, } I_{2_1} = 1,4 \text{ А}); (U_{2_2} = 20 \text{ В, } I_{2_2} = 1,9 \text{ А}); (U_{2_3} = 30 \text{ В, } I_{2_3} = 2,1 \text{ А}) \right\}.$$

Як результат отримуємо поліном:

$$i_2 = 1,63 \cdot 10^{-4} u_{n_2}^3 - 1,07 \cdot 10^{-2} u_{n_2}^2 + 0,245 u_{n_2}.$$

Виразимо обидва струми через напругу u_{ab} , водночас маючи на увазі, що $u_{n_1} = u_{ab} - E$, а $u_{n_2} = u_{ab}$. Відтак за першим законом Кірхгофа маємо

$$J = i_1 + i_2 = 1,2 \cdot 10^{-4} (u_{ab} - E)^3 - 1,5 \cdot 10^{-3} (u_{ab} - E)^2 + 0,05 (u_{ab} - E) + 1,63 \cdot 10^{-4} u_{ab}^3 - 1,07 \cdot 10^{-2} u_{ab}^2 + 0,245 u_{ab}.$$

Після підстановки числових значень та нескладних розрахунків отримуємо кубічне рівняння

$$2,83 \cdot 10^{-4} u_{ab}^3 - 1,58 \cdot 10^{-2} u_{ab}^2 + 0,361 u_{ab} - 3,77 = 0, \quad (1.18)$$

яке і розв'яжемо *методом Ньютона–Рафсона*. Відповідно до цього методу, рекурентне співвідношення запишемо у вигляді

$$x_{k+1} = x_k - \frac{f(x_k)}{f'(x_k)}, \quad (1.19)$$

де x_k – k -те наближення шуканої величини (в нашому випадку – це напруга u_{ab});

$$f(x_k) = 2,83 \cdot 10^{-4} x_k^3 - 1,58 \cdot 10^{-2} x_k^2 + 0,361 x_k - 3,77;$$

$$f'(x_k) = 8,49 \cdot 10^{-4} x_k^2 - 3,16 \cdot 10^{-2} x_k + 0,361.$$

Початкове наближення шуканої величини можна визначити з рівняння (1.18), якщо знехтувати в ньому нелінійними членами. Тоді

$$x_0 = \frac{3,77}{0,361} = 10,44.$$

Відповідно,

$$f(x_0) = 2,83 \cdot 10^{-4} \cdot 10,44^3 - 1,58 \cdot 10^{-2} \cdot 10,44^2 + 0,361 \cdot 10,44 - 3,77 = -1,46;$$

$$f'(x_0) = 8,49 \cdot 10^{-4} \cdot 10,44^2 - 3,16 \cdot 10^{-2} \cdot 10,44 + 0,361 = 0,1236.$$

Перше наближення знаходимо на підставі рекурентної формули (1.19)

$$x_1 = 10,44 - \frac{-1,46}{0,1236} = 22,25.$$

Подібним чином визначаємо наступні наближення

$$x_2 = 27,9; \quad x_3 = 26,84; \quad x_4 = 26,78.$$

Оскільки результати починають повторюватися, ітераційний процес зупиняємо.

Відтак шукане значення напруги між точками a і b $U_{ab} = 26,8$ В.

Струми у вітках визначаємо за аналітичними виразами їхніх ВАХ:

$$I_1 = 0,98 \text{ А та } I_2 = 2,02 \text{ А.}$$

Як доводить порівняльний аналіз, результати розв'язування задачі різними методами практично збіглися між собою.

Задача 1.8

На рис. 1.28, а) показано схему простого параметричного стабілізатора постійної напруги.

Як видно з рис. 1.28, до складу стабілізатора входить напівпровідниковий стабілітрон (C_m), ВАХ якого за заданих на рисунку додатних напрямів напруги U_{cm} і струму I_{cm} наведено на рис. 1.29.

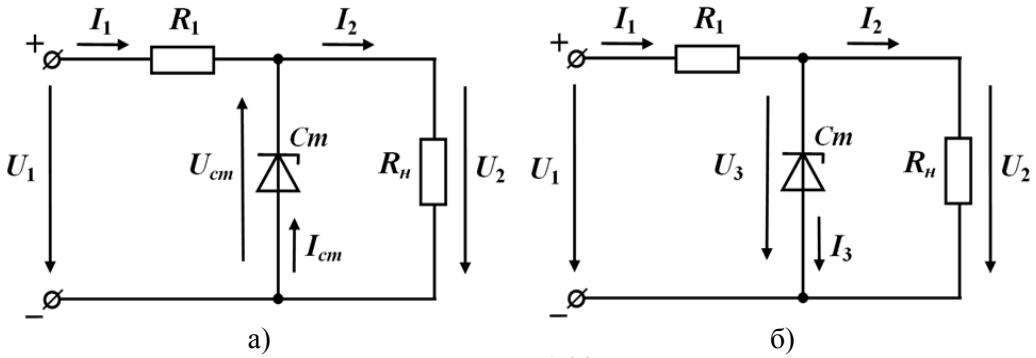


Рисунок 1.28

Лінійний опір $R_1 = 10$ Ом, а лінійний опір навантаження $R_n = 20$ Ом.

Потрібно побудувати графік залежності напруги на виході стабілізатора від напруги на його вході: $U_2 = f(U_1)$, а також визначити діапазон зміни значень вхідної напруги, за якого вихідна напруга буде залишатися постійною.

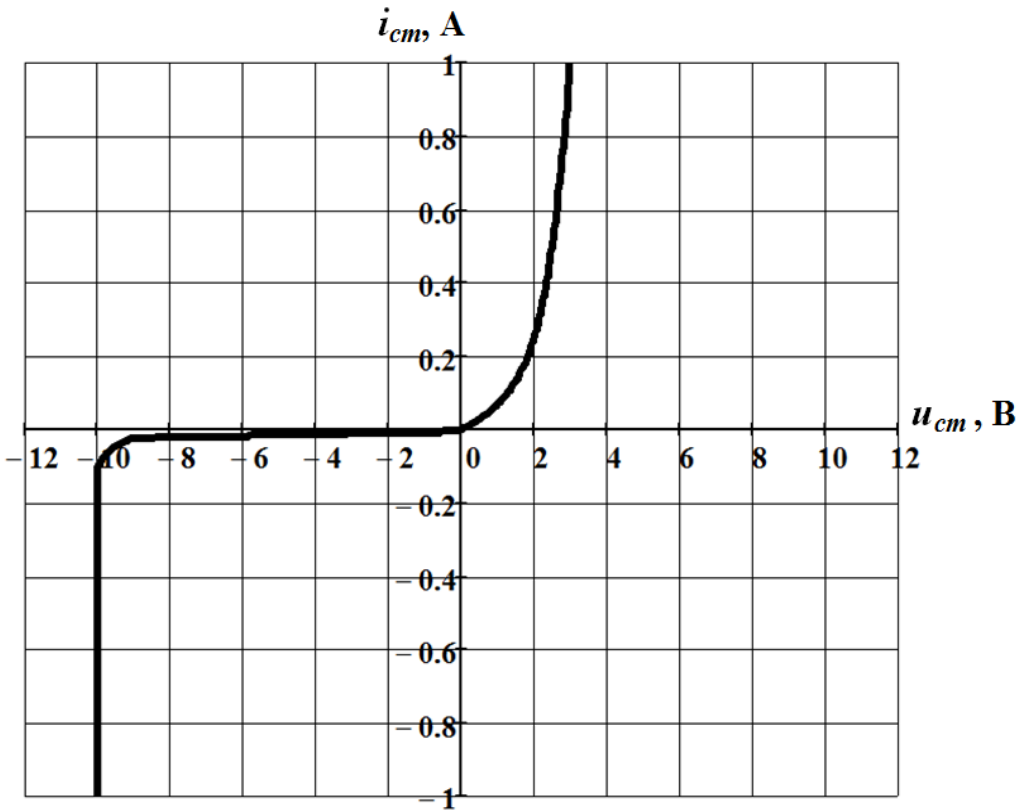


Рисунок 1.29

Розв'язування

Для зручності змінимо додатні напрями струму та напруги на стабілітроні на протилежні (див. рис. 1.28, б). Тоді дещо зміни зазнає і його ВАХ, яку в новій системі координат $i_3 = f(u_3)$ показано на рис. 1.30 (крива 1).

На цьому ж рисунку побудовано ВАХ $i_2 = f(u_2)$ опору R_n (пряма 2).

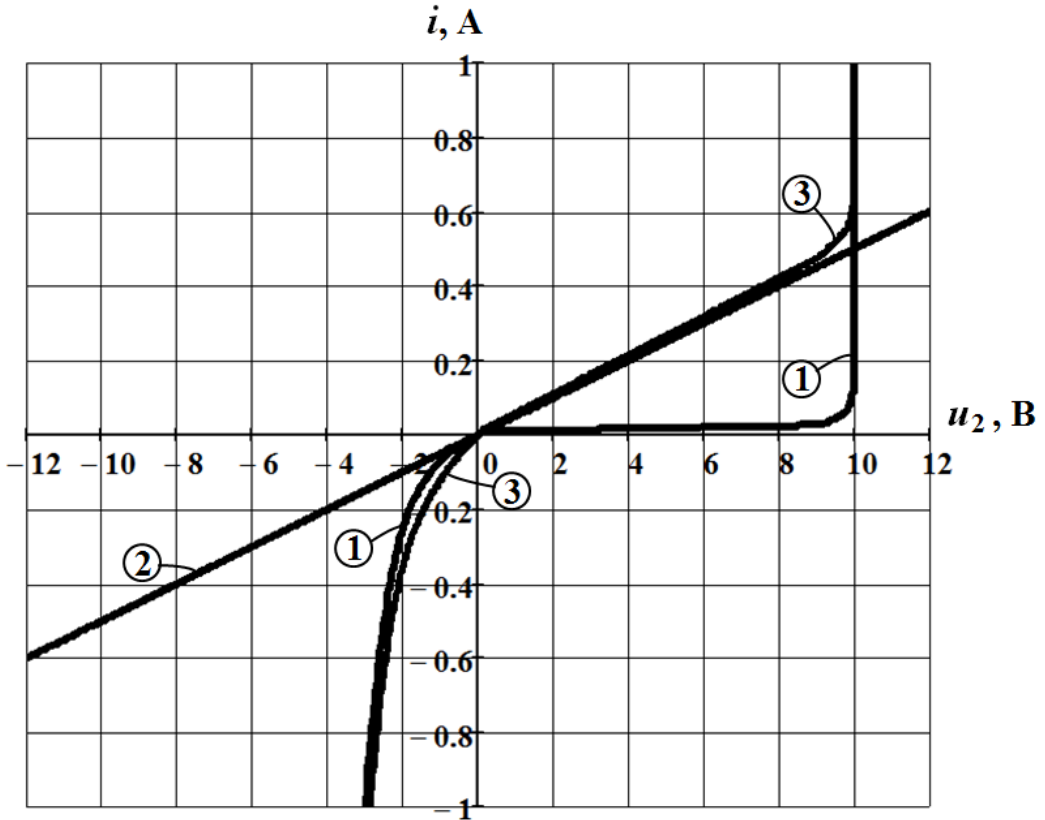


Рисунок 1.30

Для вирішення задачі насамперед побудуємо за допомогою зазначених характеристик залежність $i_1 = f_1(u_2)$.

Оскільки стабілітрон та опір навантаження з'єднані паралельно, напруга на них буде спільною $u_2 = u_3$, а струм відповідно до першого закону Кірхгофа

$$i_1 = i_2 + i_3.$$

Ці дві обставини дозволяють графік шуканої залежності побудувати безпосередньо у спосіб додавання ординат 1-ої та 2-ої характеристик, що і показано на рис. 1.30 (крива 3).

Напруга на вході стабілізатора відповідно до другого закону Кірхгофа

$$u_1 = R_1 i_1 + u_2. \quad (1.20)$$

Співвідношення (1.20) дає можливість побудувати шукану залежність $U_2 = f(U_1)$, показану на рис. 1.31. Для цього потрібно послідовно задатися рядом значень напруги u_2 і для кожного з них за допомогою характеристики $i_1 = f_1(u_2)$ (див. рис. 1.30, крива 3) визначити відповідні значення струму i_1 .

Отримані дані підставляються в формулу (1.20).

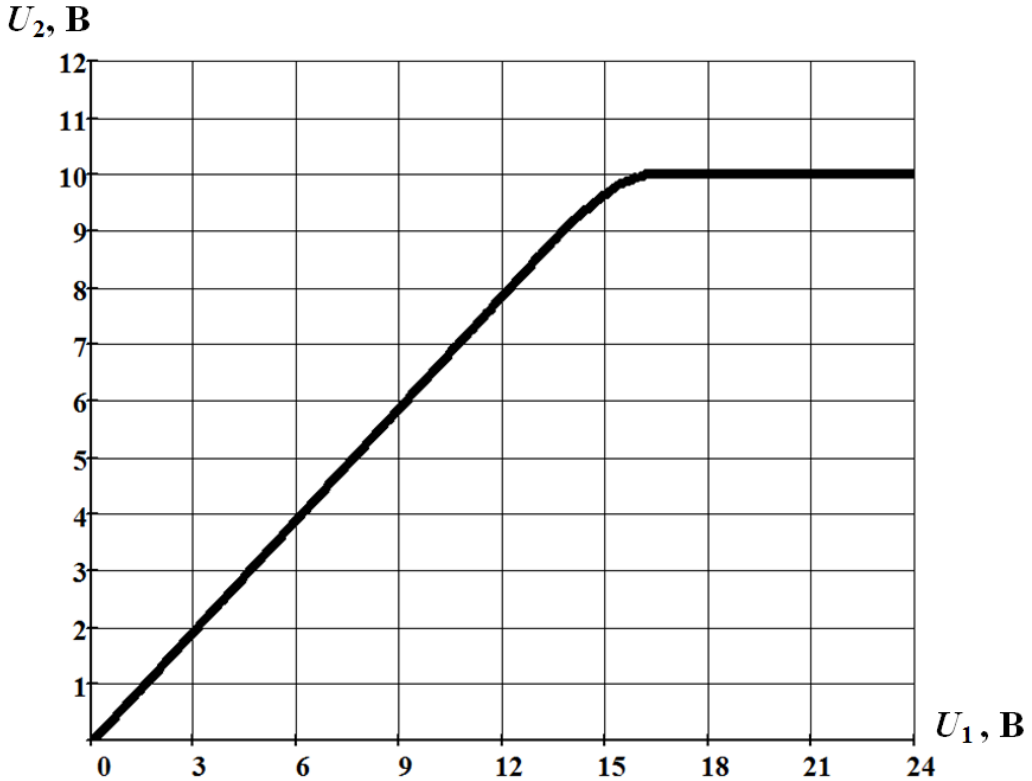


Рисунок 1.31

З графіка, наведеного на рис. 1.31, видно, що для стабілізації вихідної напруги вхідна напруга має бути не нижчою за деяке порогове значення. В нашому випадку $U_1 \geq 16$ В. Верхня границя вхідної напруги визначається максимально допустимими параметрами конкретного напівпровідникового стабілітрона.

Задача 1.9

На рис. 1.32 наведено вхідну $I_{\bar{o}} = f_1(U_{\bar{o}e})$ (рис. 1.32, а) та вихідні $I_{\kappa} = f_2(U_{\kappa e}, I_{\bar{o}})$ (рис. 1.32, б) статичні ВАХ біполярного транзистора, увімкненого за схемою «спільний емітер» (рис. 1.33).

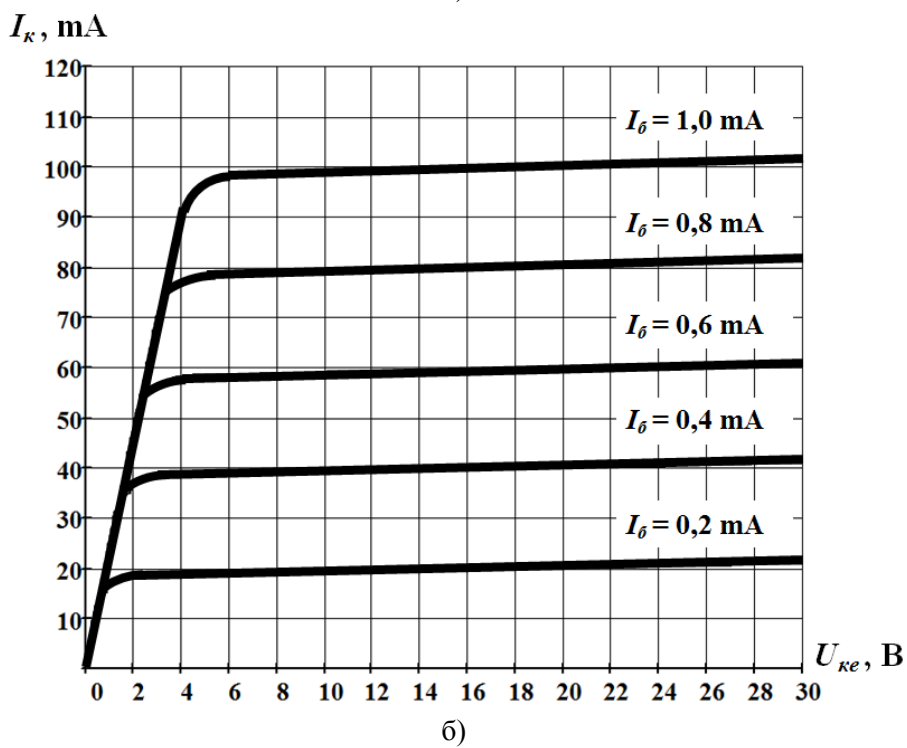
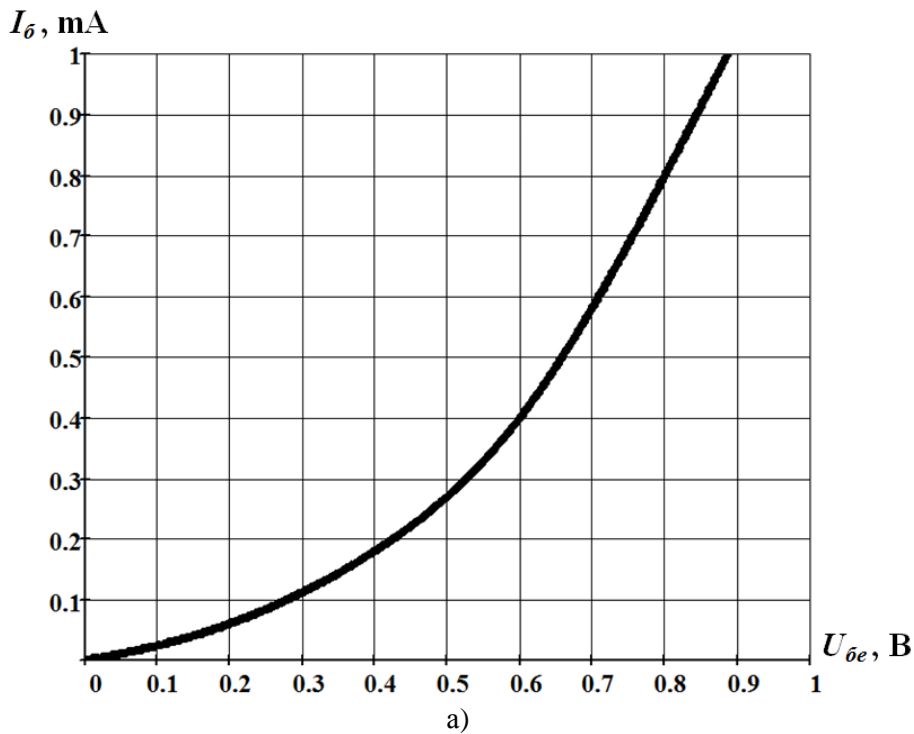


Рисунок 1.32

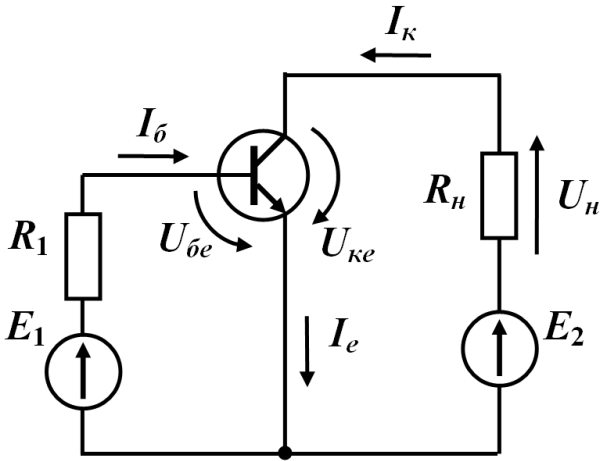


Рисунок 1.33

Розв'язування

За вхідною ВАХ біполярного транзистора визначаємо струм в його базі I_b (рис. 1.34, а). Для цього спочатку для вхідного контура заданого кола (див. рис. 1.33) запишемо рівняння за другим законом Кірхгофа

$$R_1 I_b + U_{be} = E_1.$$

Потім на основі записаного рівняння формуємо лінійну залежність $I_b = \frac{E_1 - U_{be}}{R_1}$, графіком якої є пряма лінія. Її будемо в системі координат вхідної характеристики. Точка A перетину цієї прямої з вхідною характеристикою $I_b = f_1(U_{be})$ є графічним розв'язком рівняння $f_1(U_{be}) = \frac{E_1 - U_{be}}{R_1}$, який визначає напругу на вході біполярного транзистора U_{be} , а та, в свою чергу, – струм в його базі I_b . Як видно з рисунка, цей струм $I_b = 0,4$ мА.

Подібним чином проводимо розрахунок вихідного контура заданого кола (див. рис. 1.33). Для нього також складаємо рівняння за другим законом Кірхгофа

$$R_n I_c + U_{ce} = E_2$$

і на цій підставі отримуємо рівняння прямої $I_c = \frac{E_2 - U_{ce}}{R_n}$, яку називають *прямою навантаження*. Пряму навантаження будемо в системі координат вихідних характеристики транзистора $I_c = f_2(U_{ce}, I_b)$ (рис. 1.34, б, пряма 1). Для її побудови достатньо на осях відкласти дві точки: на осі абсцис (напруги) – точку, що відповідає напрузі E_2 , а на осі ординат (струму) – точку, місце розташування якої визначається відношенням $\frac{E_2}{R_n}$.

Потрібно знайти напругу U_n на опорі навантаження R_n за різних його значень:

а) $R_{n1} = 250$ Ом;

б) $R_{n2} = 625$ Ом.

Е.р.с. джерел енергії $E_1 = 1$ В, $E_2 = 25$ В, а значення опору $R_1 = 1$ кОм.

Також вважатимемо, що вхідна характеристика біполярного транзистора не залежить від напруги U_{ce} .

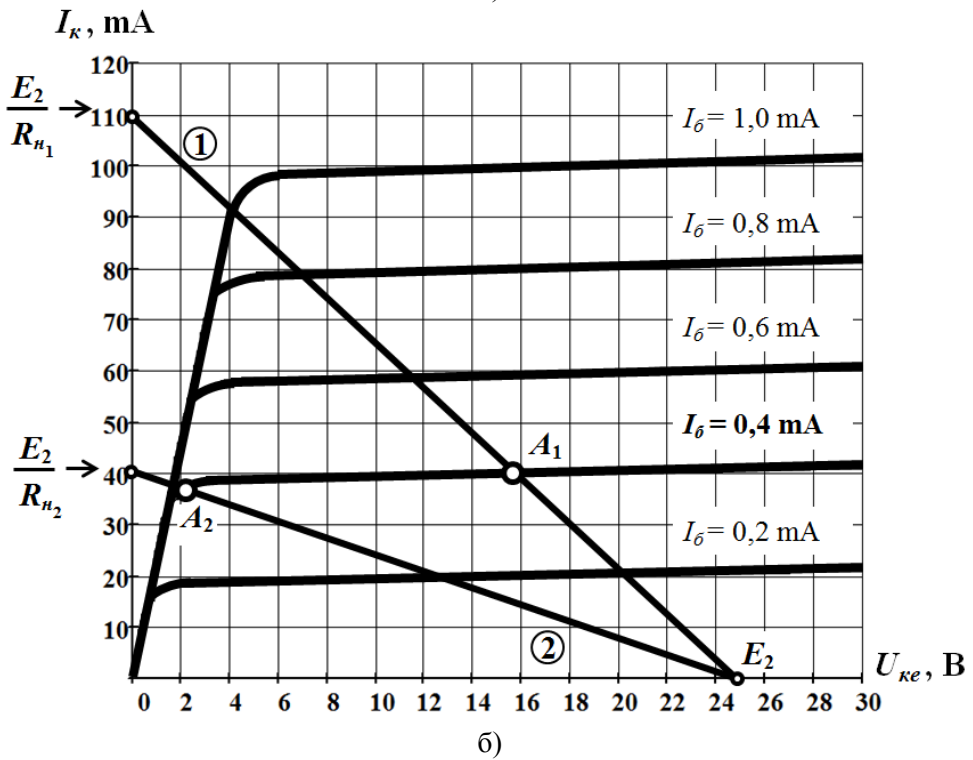
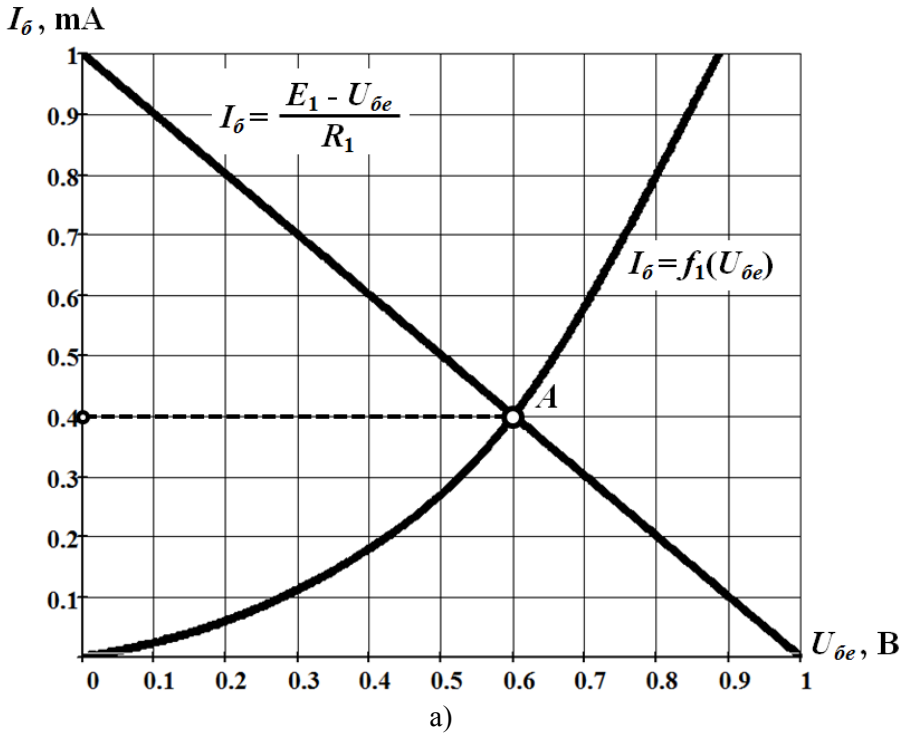


Рисунок 1.34

Зазначимо, що під час побудови прямої навантаження (див. рис. 1.34, б) було використане перше із заданих значень опорів, а саме, $R_{H_1} = 250 \text{ Ом}$.

З рис. 1.34, а видно, що рівняння

$$f_2(U_{ке}, I_{\sigma}) = \frac{E_2 - U_{ке}}{R_{H_1}}$$

за різних значень струму I_{σ} має різні розв'язки. Тому з-поміж точок перетину, або інакше – розв'язків, потрібно вибрати тільки ту точку, яка відповідає визначеному вище струму I_{σ} , тобто 0,4 мА. В нашому випадку це буде точка A_1 . Її місцерозташуванню відповідає струм $I_K = 40 \text{ мА}$. Відповідно до закону Ома за цього струму напруга на навантаженні $U_H = R_{H_1} I_K = 10 \text{ В}$.

Варто зауважити, що зі зміною опору R_H змінюється і нахил прямої навантаження, а відтак зміни зазнає розв'язок задачі. Ця особливість кола також відображена на рисунку (див. рис. 1.34, б, пряма 2, точка A_2). Тоді з опором навантаження $R_{H_2} = 625 \text{ Ом}$ колекторний струм дещо зменшується: $I_K = 37 \text{ мА}$, а напруга на навантаженні помітно зростає: $U_H = 23 \text{ В}$.

Як показує перевірка, обидві напруги на навантаженні з урахуванням похибок, що виникають в результаті графічних побудов, відповідають другому закону Кірхгофа для вихідного контура, рівняння якого було наведено вище.

Задача 1.10

Щоб створити на навантаженні напругу трапецеїдальної форми (рис. 1.35, а), використовують напівпровідникові стабілітрони, які вмикають зустрічно за схемою, показаною на рис. 1.35, б), де вхідна напруга змінюється у часі за синусоїдним законом $u = U_m \sin \omega t$. ВАХ обох нелінійних елементів мають бути ідентичними. Для спрощення розрахунків також допустима їх ідеалізація, як це показано на рис. 1.36. Водночас амплітудне значення струму, що проходить через обидва стабілітрони, обмежене і в нашому випадку не перевищує $I_{m_2} \leq 20 \text{ мА}$. Що до інших елементів, то опір навантаження $R_H = 10 \text{ кОм}$, а опір $R_1 = 8 \text{ кОм}$.

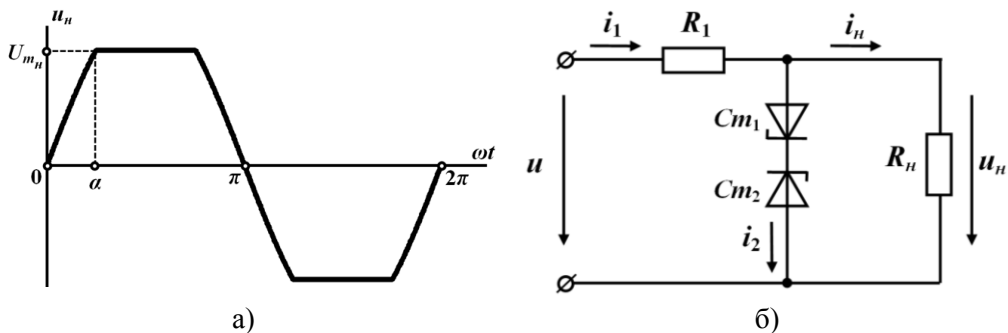


Рисунок 1.35

Відтак потрібно, по-перше, знайти амплітуду U_m вхідної напруги, яка задовольнятиме наведені вище умови, і, по-друге, визначити тривалість фронту трапецеїдальних імпульсів напруги на навантаженні α (рис. 1.35, а).

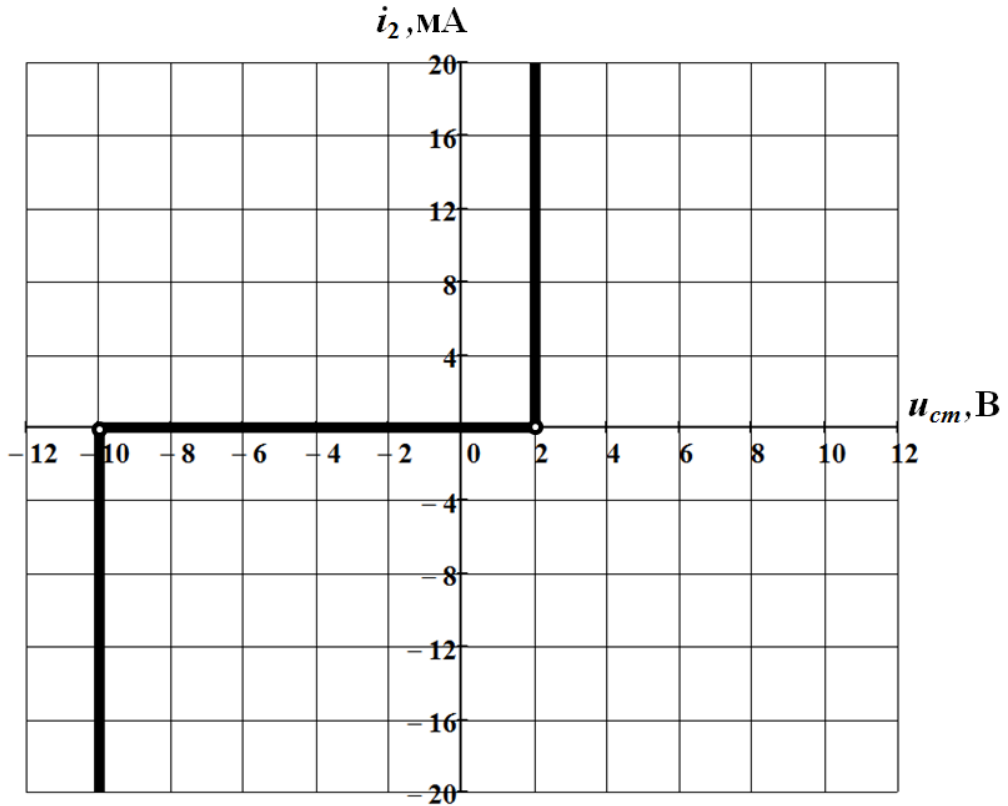


Рисунок 1.36

Розв'язування

Розв'язування задачі розпочинаємо з побудови результуючої характеристики 2-ої вітки, яка містить обидва напівпровідникових стабілітрони:

$$i_2 = f_2(u_2) = f_2(u_n).$$

Для цього зводимо до спільної системи координат їхні ВАХ (див. рис. 1.36) з урахуванням додатних напрямків напруг та струмів на них (рис. 1.37, крива 1 для St_1 та крива 2 для St_2 , відповідно). Оскільки елементи з'єднано послідовно, то для побудови результуючої ВАХ 2-ої вітки, складаємо між собою абсциси, тобто – напруги на обох елементах, за заданих значень ординат (струмів). Отриману характеристику вітки показано суцільною лінією на рис. 1.37 (крива 3).

З рис. 1.37 видно, що амплітуда напруги на навантаженні $U_{m_n} = 12$ В, оскільки саме за такого значення у відкритому стані будуть водночас обидва напівпровідникових стабілітрони з незмінними напругами на них.

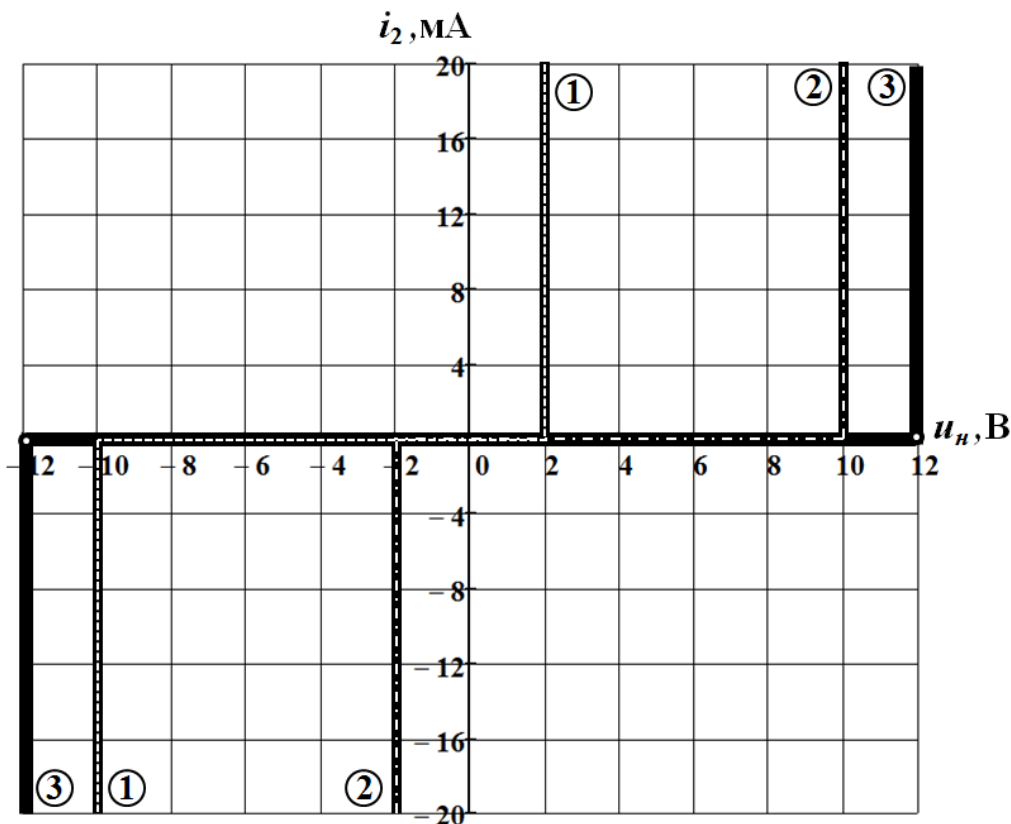


Рисунок 1.37

Відтак в інтервалі $0 \leq \omega t \leq \alpha$, що відповідає зростанню напруги на навантаженні від нуля до $U_{m_H} = 12$ В (див. рис. 1.35, а), струм через нелінійні елементи ще не проходить: $i_2 = 0$, через що вхідний струм і струм в навантаженні між собою однакові і відповідно до закону Ома дорівнюють:

$$i_H = i_1 = \frac{u}{R_1 + R_H} = \frac{U_m}{R_1 + R_H} \sin \omega t. \quad (1.21)$$

В момент часу, коли $\omega t = \alpha$, напруга на навантаженні досягне значення

$$u_H(\alpha) = U_{m_H} = 12 \text{ В},$$

а струм –

$$i_H(\alpha) = \frac{u_H(\alpha)}{R_H} = 1,2 \text{ мА}.$$

З урахуванням співвідношення (1.21), це дозволяє для знаходження U_m та α сформулювати перше з двох необхідних рівнянь, а саме:

$$U_m \sin \alpha = (R_1 + R_H) i_H(\alpha) = 21,6 \text{ В}. \quad (1.22)$$

Друге рівняння складаємо на основі накладеного умовою задачі обмеження для амплітуди струму в 2-ій вітці: $I_{m_2} \leq 20$ мА, водночас взявши до уваги таке.

Протягом часу, що відповідає інтервалу $\alpha \leq \omega t \leq \pi - \alpha$, робоча точка переміщується по вертикальних ділянках характеристик обох стабілітронів.

З одного боку, це означає, що напруги на обох стабілітронах, а відтак – і на всій вітці, залишаються незмінними та максимально можливими, що водночас зумовлює відповідну якість і для струму в навантаженні i_n , оскільки $u_2 = u_n$. Тому значення цього струму увесь зазначений час є незмінним, максимально можливим і таким, що дорівнює:

$$I_{m_n} = i_n(\alpha) = 1,2 \text{ мА.}$$

З іншого ж боку, протягом зазначеного проміжку часу струм i_2 в 2-ій вітці знає зміни. Свого максимуму I_{m_2} він досягає в той момент часу, коли напруга на вході кола стає найбільшою, тобто дорівнює U_m . Покладемо, що в цей момент часу струм у 2-ій вітці досягає свого найбільшого, з дозволених умовою задачі, значення, тобто його амплітуда становить: $I_{m_2} = 20$ мА.

Варто зазначити, що через резистивний характер кола найбільших своїх значень напруга на вході і струми в 1-ій та 2-ій вітках досягають одночасно. Це дозволяє спочатку за першим законом Кірхгофа визначити амплітуду вхідного струму через амплітудні значення струмів в інших вітках:

$$I_{m_1} = I_{m_2} + I_{m_n} = 20 + 1,2 = 21,2 \text{ мА,}$$

а потім за другим законом Кірхгофа – і шукане амплітудне значення вхідної напруги:

$$U_m = R_1 I_{m_1} + U_{m_n} = 8 \cdot 10^3 \cdot 21,2 \cdot 10^{-3} + 12 = 179,6 \text{ В.} \quad (1.23)$$

Співвідношення (1.23) є другим рівнянням з тих двох, які необхідні для визначення параметрів U_m та α . Амплітуда вхідної напруги з співвідношення (1.23) визначається безпосередньо. З урахуванням рівняння (1.22) з'являється можливість і для розрахунку кута α , оскільки

$$\sin \alpha = \frac{(R_1 + R_n) I_{m_n}}{U_m} = \frac{21,6}{179,6} = 0,12.$$

Тоді $\alpha = 6,9^\circ$.

Задача 1.11

На основі ідеальних діодів, активних опорів та джерел напруги побудувати резистивний нелінійний двополосник, характеристику якого в робочій області $0 \leq u \leq 30$ В можна описати співвідношенням:

$$i = \begin{cases} 5 \cdot 10^{-2} u - 1,5 \cdot 10^{-3} u^2 + 1,2 \cdot 10^{-4} u^3, & u \geq 0, \\ 0, & u < 0. \end{cases}$$

Розв'язування

Шуканий двополюсник будуватимемо з окремих елементарних ланок. За основу однієї такої ланки візьмемо електричне коло, схему якого показано на рис. 1.38, а). Поряд наведено її ВАХ (рис. 1.38, б).

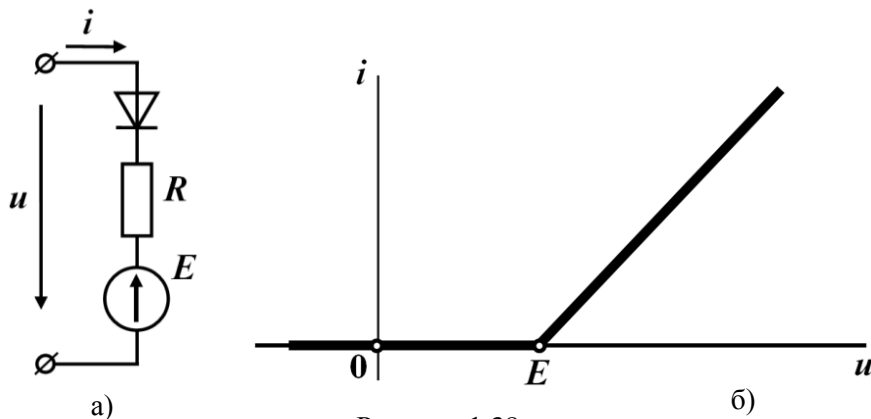


Рисунок 1.38

Відповідно до рисунка, неважко побачити, що коли вхідна напруга u на такій ланці менша за E , то напруга на ідеальному діоді

$$u_d = u - E$$

є від'ємною, через що той перебуває в закритому стані і струму не пропускає. Тому і у вітці струм також дорівнює нулю. Якщо ж u перевищить значення е.р.с. E джерела: $u > E$, ідеальний діод відкриється, через що напруга на ньому дорівнюватиме нулю. Це означає, що в подальшому зі збільшенням вхідної напруги, струм у вітці визначатиметься законом Ома

$$i = \frac{u - E - u_d}{R} = \frac{u - E}{R},$$

а графіком ВАХ буде пряма лінія (див. рис. 1.38, б), нахил якої залежатиме від значення R .

Для визначення кількості зазначених елементарних ланок та способу їх топологічного з'єднання між собою проведемо такі графічні побудови.

Передусім побудуємо графік аналітично заданої ВАХ двополюсника і апроксимуємо його трьома відрізками прямих ліній, які проходять через точки A , B і C з координатами

$$\{(u_A = 14\text{ В}; i_A = 0,7\text{ А}); (u_B = 24\text{ В}; i_B = 2\text{ А}); (u_C = 30\text{ В}; i_C = 3,4\text{ А})\},$$

відповідно, як це і показано на рис. 1.39.

Тоді, порівнявши характеристики, наведені на рис. 1.38, б) і на рис. 1.39, неважко дійти висновку, що апроксимувальну вихідну ВАХ шуканого двополюсника можна отримати у спосіб додавання ординат трьох, але різних, характеристик окремих елементарних ланок (1-ої, 2-ої і 3-ої на рис. 1.40, а), якщо тільки ці ланки, відповідно, будуть з'єднані паралельно і кожна з них матиме свої параметри (рис. 1.41, б). Це пояснюється тим, що у випадку еквівалентного перетворення

паралельних віток за заданих значень спільних на них напруг за першим законом Кірхгофа мають додаватися відповідні струми у вітках, тобто – ординати характеристик.

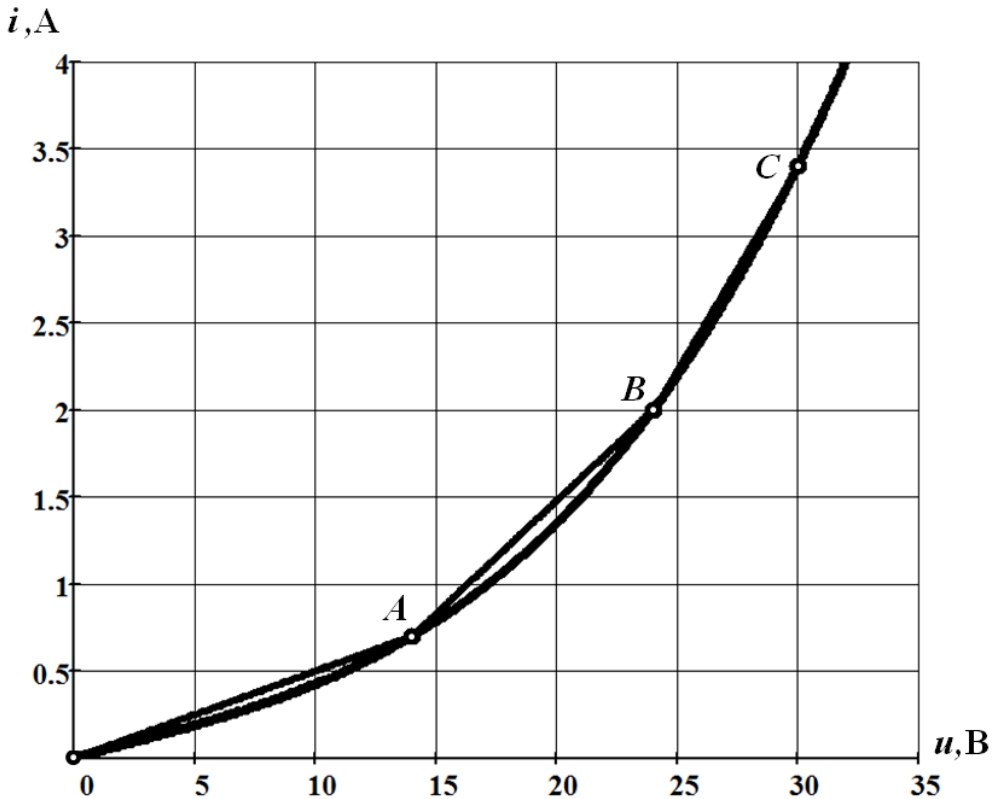


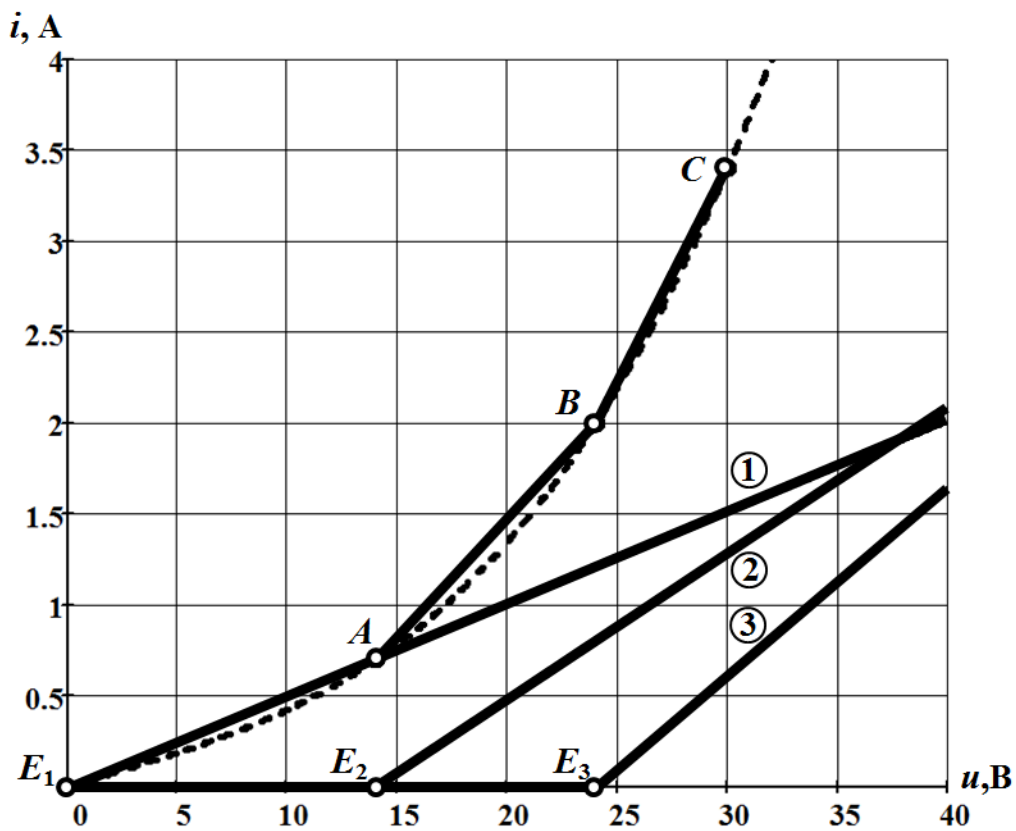
Рисунок 1.39

Відтепер, після визначення топологічної структури шуканого двополюсника, задача зветься до необхідності знаходження параметрів елементів окремих елементарних ланок (віток), які забезпечують наведені на рис. 1.40, а характеристики (1, 2 та 3) і за яких результуючою ВАХ всього кола буде характеристика, що в робочій області $0 \leq u \leq 30$ В збігатиметься з апроксимувальною характеристикою двополюсника, також показаною на рис. 1.40, а).

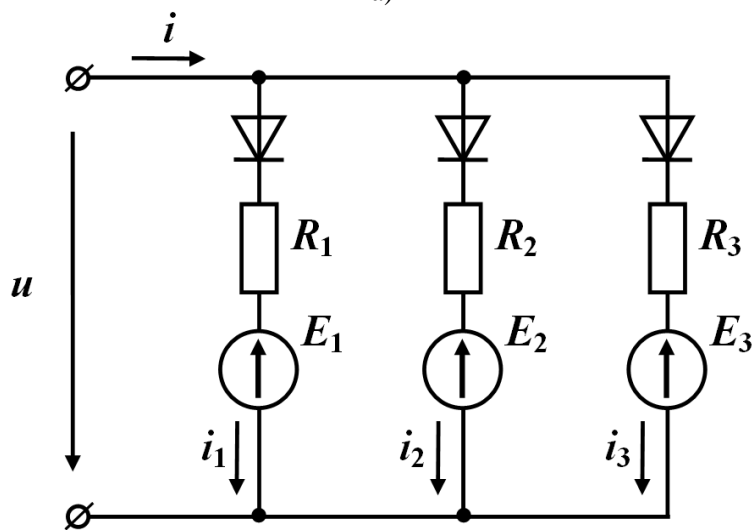
Для досягнення поставленої мети спочатку складемо рівняння відрізків апроксимації. Оскільки в загальному вигляді рівнянням прямої є лінійна функція

$$i = au + b, \quad (1.24)$$

то для рівняння кожного з трьох відрізків достатньо визначити свою пару коефіцієнтів функції виду (1.24). Це можна зробити, скориставшись координатами вузлових точок A , B і C , визначеними вище. Тоді для першого відрізка маємо: $a_1 = 0,05$ См, $b_1 = 0$, для другого – $a_2 = 0,13$ См, $b_2 = -1,12$ А і для третього відрізка – $a_3 = 0,233$ См, $b_3 = -3,6$ А.



а)



б)

Рисунок 1.40

Відтак рівняннями апроксимувальних відрізків є такі аналітичні вирази:

$$i_1 = a_1 u + b_1 = 0,05u \text{ А} -$$

для першої ділянки $E_1 < u < E_2$;

$$i_2 = a_2 u + b_2 = 0,13u - 1,12 \text{ А} -$$

для другої ділянки $E_2 < u < E_3$;

$$i_3 = a_3 u + b_3 = 0,233u - 3,6 \text{ А} -$$

для третьої ділянки $E_3 < u < 30 \text{ В}$.

Як видно з рис. 1.40, а), значення е.р.с. джерел в кожній з трьох віток такі:

$$E_1 = 0; E_2 = 14 \text{ В}; E_3 = 24 \text{ В}.$$

Якщо вхідна напруга u в інтервалі її зміни належатиме 1-й ділянці, тобто

$$E_1 < u < E_2,$$

діоди в 2-й та 3-й вітках будуть закритими і струм проходитиме тільки першою віткою через її відкритий діод. Оскільки провідність цієї вітки

$$G_1 = a_1 = 0,05 \text{ См},$$

то її опором буде R_1 , де

$$R_1 = \frac{1}{G_1} = 20 \text{ Ом}.$$

Якщо ж значення вхідної напруги належатиме другій ділянці

$$E_2 < u < E_3,$$

закритим буде лише діод в 3-й вітці. В 1-й та 2-й вітках через відкриті діоди струми проходять. Загальна провідність цих двох віток відповідно до рівняння другого апроксимувального відрізка має становити

$$G_{12} = a_2 = 0,13 \text{ См},$$

що дозволяє розрахувати провідність 2-ої вітки:

$$G_2 = G_{12} - G_1 = 0,13 - 0,05 = 0,08 \text{ См}.$$

Тоді опір цієї вітки

$$R_2 = \frac{1}{G_2} = 12,5 \text{ Ом}.$$

У випадку, коли вхідна напруга перевищуватиме значення третьої е.р.с.

$$u > E_3,$$

всі три діоди будуть відкритими. Загальна провідність кола в цьому випадку

$$G = a_3 = 0,233 \text{ См}.$$

Оскільки за паралельного з'єднання

$$G = G_1 + G_2 + G_3 = G_{12} + G_3,$$

то провідність третьої вітки може бути визначена як

$$G_3 = G - G_{12} = 0,103 \text{ См},$$

звідки електричний опір

$$R_3 = \frac{1}{G_3} = 9,7 \text{ Ом}.$$

Задачі для самостійного розв'язування

Задача 1.12

В нелінійному електричному колі (рис. 1.41) потрібно знайти струм I_n , якщо параметри його елементів мають такі значення:

$$R_1 = R_2 = 10 \text{ Ом}, R_3 = 5 \text{ Ом},$$

$$E_1 = 40 \text{ В}, E_3 = 10 \text{ В}.$$

Вольт-амперна характеристика нелінійного елемента подана аналітично:

$$u_n = 8i + 4i^2.$$

Задачу розв'язати двома методами, а саме:

- а) графічним методом;
- б) методом двох вузлів.

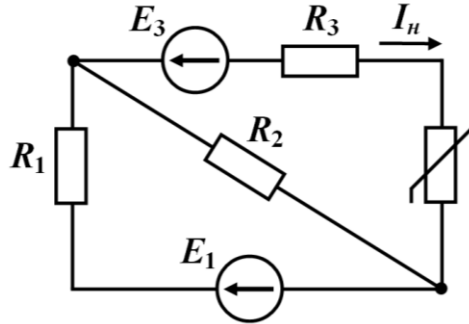


Рисунок 1.41

Порада. Під час розв'язування задачі графічним методом лінійну частину кола доцільно подати еквівалентним генератором.

Відповідь: $I_n = 0,5 \text{ А}$.

Задача 1.13

В нелінійному електричному колі (рис. 1.42) визначити струм I_3 .

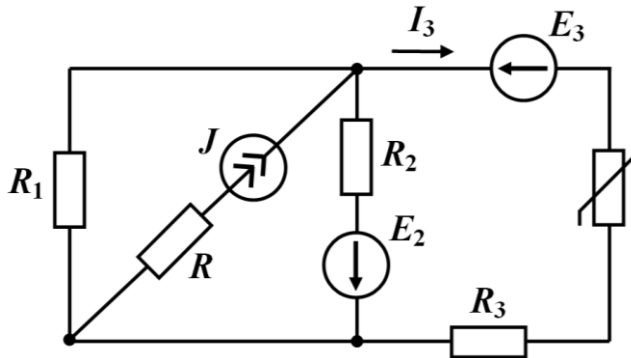


Рисунок 1.42

Параметри електричного кола такі:

$$J = 3 \text{ А}, E_2 = 12 \text{ В}, E_3 = 10 \text{ В}, R_1 = 20 \text{ Ом}, R_2 = 30 \text{ Ом}, R_3 = 8 \text{ Ом}, R = 5 \text{ Ом}.$$

ВАХ нелінійного елемента подано графічно на рис. 1.43.

Задачу розв'язати:

- а) графічним методом;
- б) аналітичним методом.

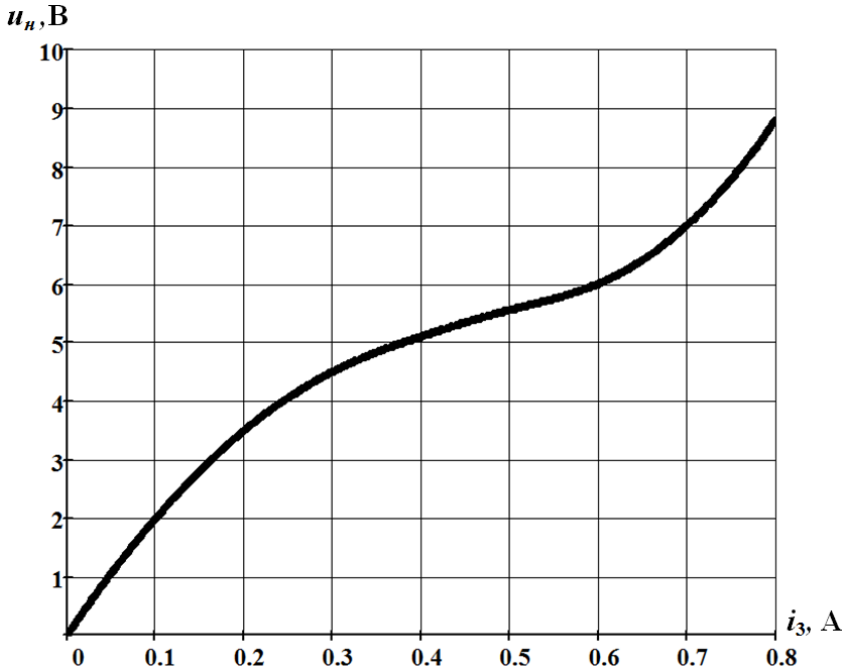


Рисунок 1.43

Порада. Під час розв'язування задачі ВАХ нелінійного елемента апроксимувати степеневим поліномом третього степеня.

Відповідь: $u_n = 34,9 i^3 - 46,6 i^2 + 25,5 i$; $I_3 = 0,71 \text{ A}$.

Задача 1.14

Розрахувати струми у всіх вітках нелінійного електричного кола (рис. 1.44), відшукавши дві функціональні залежності струму I_4 від напруги між вузлами a і b : $i_4 = f_1(u_{ab})$ та $i_4 = f_2(u_{ab})$.

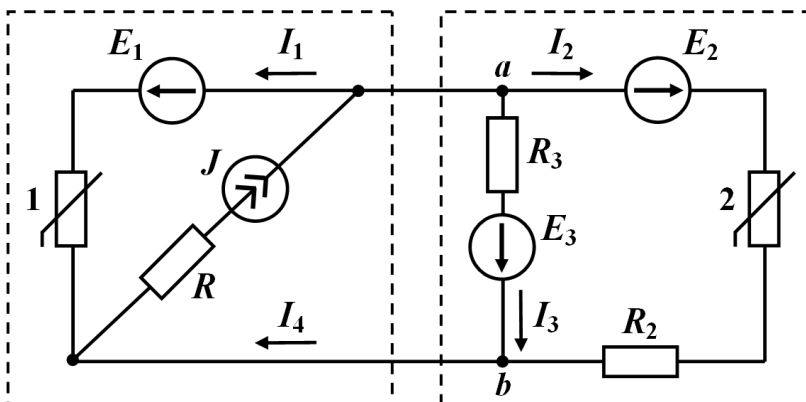


Рисунок 1.44

Параметри елементів електричного кола такі:
 $J = 5$ А, $E_1 = 20$ В, $E_2 = 30$ В, $E_3 = 25$ В, $R_2 = 10$ Ом, $R_3 = 22$ Ом, $R = 5$ Ом.
 ВАХ нелінійних елементів подано в табличній формі (табл. 1.6).

Таблиця 1.6

Нелінійний елемент 1								
i_1	А	0	0,5	1,0	1,5	2,0	2,5	3,0
u_{H_1}	В	0	1,0	5,0	16,0	23,0	26,0	28,0
Нелінійний елемент 2								
i_2	А	0	0,5	1,0	1,5	2,0	2,5	3,0
u_{H_2}	В	0	10,0	14,0	16,0	17,0	20,0	26,0

Порада. Потрібно скористатися методом графічного розв'язування двох нелінійних рівнянь, наприклад, розглянутим в задачі 1.5.

Відповідь: $I_1 = 2,05$ А; $I_2 = 1,675$ А; $I_3 = 1,275$ А; $I_4 = 2,95$ А.

Задача 1.15

Методом двох вузлів визначити струми у всіх вітках нелінійного кола, показаного на рис. 1.45, якщо параметри його джерел мають такі значення:

$E_1 = 10$ В, $E_2 = 5$ В, $E_3 = -10$ В.

Характеристики нелінійних елементів є симетричними відносно точки початку координат і в першому квадранті описуються степеневими поліномами третього степеня:

$$u_{H_1} = -2,5i_1^3 + 6i_1^2 + 0,5i_1$$

– для 1-го нелінійного елемента;

$$i_2 = 0,01u_{H_2}^2 + 0,023u_{H_2}$$

– для 2-го нелінійного елемента;

$$u_{H_3} = 8,9i_3^3 - 4,9i_3^2 + 4i_3$$

– для 3-го нелінійного елемента.

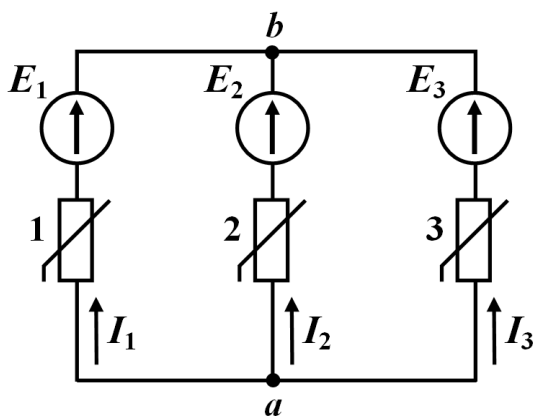


Рисунок 1.45

Порада. Під час розв'язування цієї задачі корисно знайти залежності струмів у всіх вітках від спільної напруги між вузлами а і b:

$$i_1 = f_1(u_{ab}), i_2 = f_2(u_{ab}), i_3 = f_3(u_{ab}),$$

а потім побудувати їх графіки і на основі першого закону Кірхгофа у графічний спосіб розв'язати нелінійне рівняння. Правильність результатів розрахунку можна перевірити або за допомогою рівнянь, складених для контурів кола за другим законом Кірхгофа, або через баланс потужностей.

Відповідь: $I_1 = 0,96$ А; $I_2 = -0,04$ А; $I_3 = -0,92$ А.

Задача 1.16

Задану в табличній формі ВАХ (табл. 1.7) апроксимувати на ділянці зміни струму від 2 А до 8 А двома степеневими поліномами – третього та четвертого степенів. Оцінити похибки апроксимації в окремих точках.

Таблиця 1.7

<i>i</i>	А	0	1	2	3	4	5	6	7	8
<i>u</i>	В	0	6	8,5	10	10,5	11	11,8	13	18

$$\text{Відповідь: } u = 0,119i^3 - 1,52i^2 + 6,82i; \quad u = -8 \cdot 10^{-3}i^4 + 0,256i^3 - 2,25i^2 + 8i.$$

Задача 1.17

ВАХ нелінійного резистивного елемента подається в аналітичній формі у вигляді полінома

$$u = 0,2i^3 + 0,4i.$$

Розрахувати статичний і динамічний опори цього елемента, якщо через нього проходить струм 3 А. Побудувати графіки залежностей статичного і динамічного опорів елемента від струму.

Порада. Нагадаємо, що статичним опором резистивного елемента називають відношення постійної напруги до постійного струму, визначених в робочій точці А характеристики,

$$R_{cm} = \frac{U_A}{I_A}, \text{ а динамічним – відношення малого приросту напруги в цій точці до відповідного приросту струму } R_D = \frac{du}{di}.$$

Зі зміною положення робочої точки на ВАХ нелінійних елементів значення цих опорів, окрім окремих випадків, зазвичай змінюються.

$$\text{Відповідь: } R_{cm} = 2,2 \text{ Ом; } R_D = 5,8 \text{ Ом.}$$

Задача 1.18

Розв'язати задачу 1.1 аналітичним методом, для чого провести апроксимацію ВАХ нелінійного елемента степеневим поліномом третього степеня, використавши метод інтерполяції (метод вибраних точок) на ділянці зміни струму в межах від 0,1 А до 0,4 А.

$$\text{Відповідь: } u = 50i^3 - 65i^2 + 31i.$$

Задача 1.19

Задачу 1.2 розв'язати графо-аналітичним методом.

Задача 1.20

Два нелінійних елементи 1 та 2, ВАХ яких наведені на рис. 1.46, з'єднані послідовно. Знайти загальну напругу, прикладену до них, якщо в цей час рівень

напруги на другому нелінійному опорі становить $U_2 = 75$ В. Яку потужність P за такого режиму віддаватиме джерело електричної енергії?

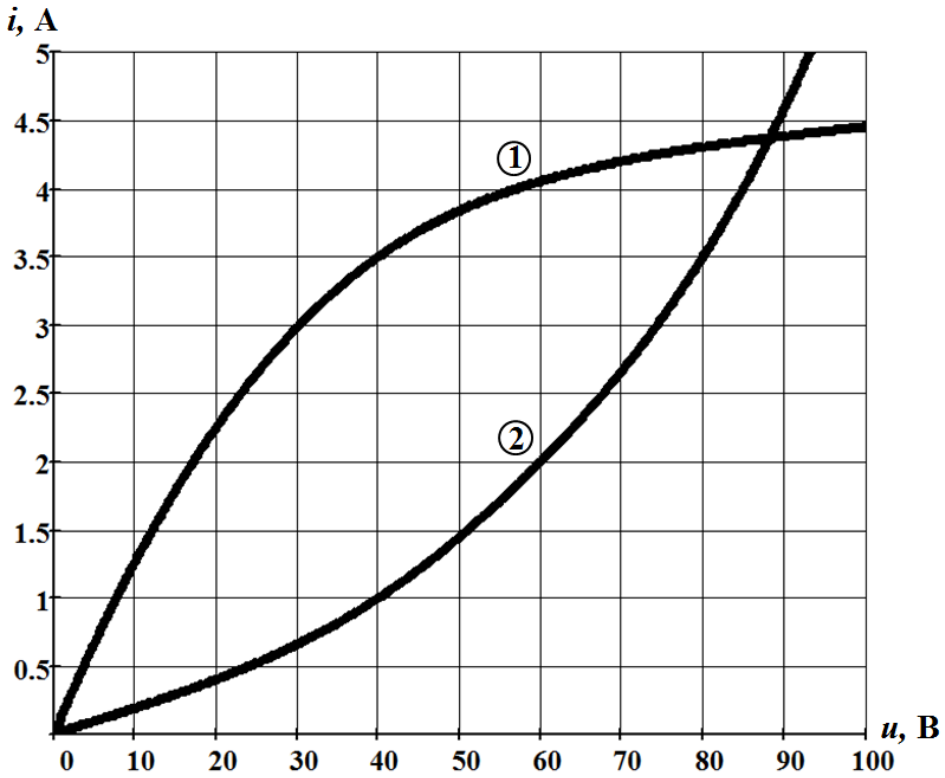


Рисунок 1.46

Відповідь: $U = 106$ В; $P = 324,5$ Вт.

Задача 1.21

В чотириполюснику (рис. 1.47) ВАХ нелінійного елемента задана в табличній формі (табл. 1.8). Параметри інших елементів: $R_1 = 40$ Ом, $R_2 = 60$ Ом.

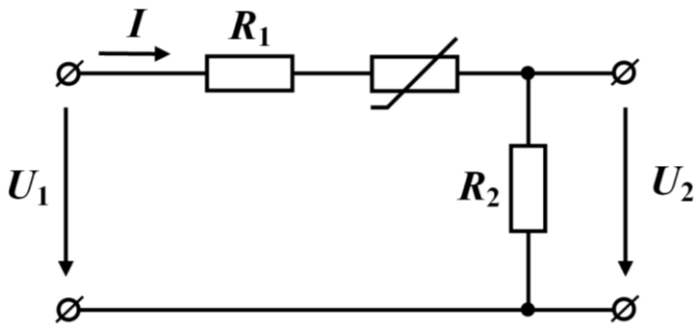


Рисунок 1.47

Таблиця 1.8

u_n	В	0	2	4	10	20	40	50
i	А	0	0,05	0,1	0,16	0,19	0,22	0,32

Потрібно побудувати залежність вихідної напруги U_2 від вхідної U_1 : $U_2 = f_1(U_1)$, змінюючи останню в межах від 0 до 90 В.

Порада. Оскільки чотириполюсник працює в режимі холостого ходу, вихідний струм відсутній. Тому всі опори заданого чотириполюсника виявляються з'єднаними послідовно і через них протікає той самий струм. За таких обставин неважко побудувати результуючу ВАХ всього кола, тобто залежність $I = f_2(U_1)$, а завдяки їй – і шукану залежність, скориставшись для цього законом Ома.

Відповідь: див. рис. 1.48.

$U_2, \text{В}$

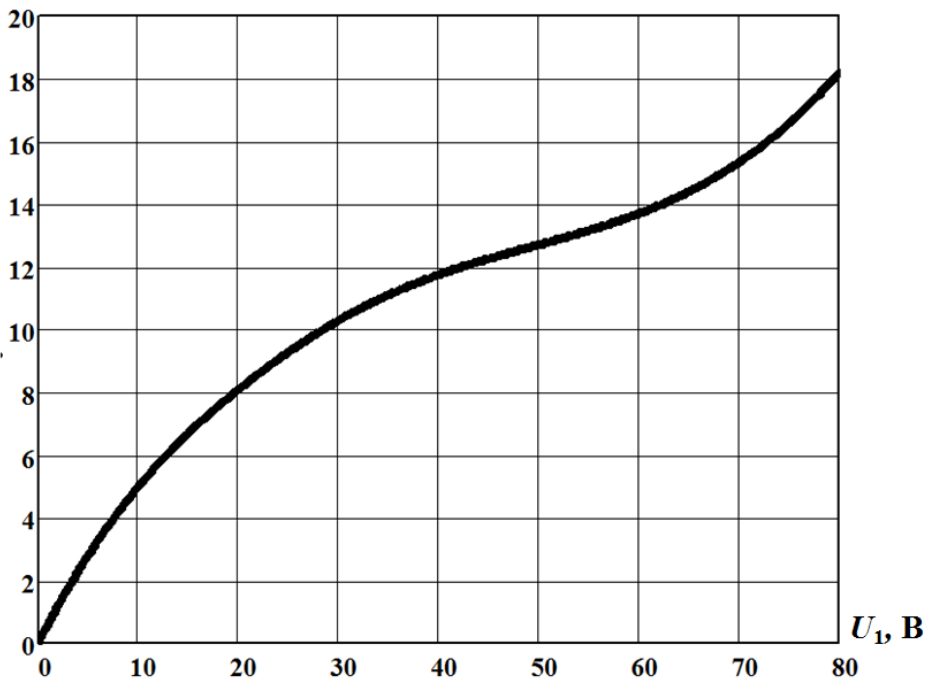


Рисунок 1.48

Задача 1.22

В задачі 1.9, змінюючи активний опір R_1 від 0,2 кОм до 2 кОм, побудувати залежність $U_n = f(R_1)$.

Відповідь: див. табл. 1.9.

Таблиця 1.9

R_1	кОм	0,2	0,4	0,6	0,8	1,0	1,5	2,0
U_n	В	6,8	16,5	13,0	11,2	10,0	8,0	6,8

Задача 1.23

Визначити ті ж електричні величини, що і в задачі 1.10, якщо права вертикальна ділянка ВАХ стабілітрона (див. рис. 1.36) збігається з віссю ординат.

Відповідь: $U_m = 154 \text{ В}; \alpha = 6,7^\circ$.

Задача 1.24

В нелінійному електричному колі розрахувати напругу між точками a і b U_{ab} (рис. 1.49), якщо параметри кола такі: $R_1 = R_2 = R_3 = R_4 = 6 \text{ Ом}$, $E = 9 \text{ В}$.

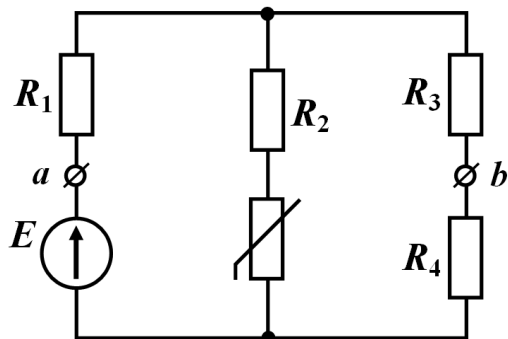


Рисунок 1.49

ВАХ нелінійного елемента наближено може бути описана виразом

$$i_n = a u_n^2, \text{ де } a = 1 \frac{\text{А}}{\text{В}^2}.$$

Порада. Шукану напругу можна розрахувати за другим законом Кірхгофа, попередньо визначивши струми у вітках. Для того, щоб знайти струм у вітці, яка містить нелінійний елемент, потрібно всю лінійну частину електричного кола подати еквівалентним генератором.

Відповідь: $U_{ab} = 8 \text{ В}$.

Задача 1.25

Два нелінійні елементи з'єднані паралельно (рис. 1.50). Характеристика одного з них відома і описана аналітично: $u_{n1} = 4i_1^2$.

Визначити, якою має бути ВАХ іншого елемента $u_{n2} = f_2(i_2)$, щоб забезпечити лінійність характеристика всього кола з проходженням останньої через точку з координатами $(u_{n2} = 10 \text{ В}; i_2 = 2 \text{ А})$.

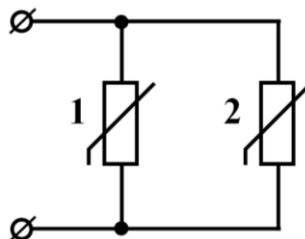


Рисунок 1.50

Порада. Під час розв'язування задачі потрібно пам'ятати, що лінійна характеристика кола описується виразом $u_{\text{вх}} = a i_{\text{вх}}$, де a є константою. Варто також не забувати і про те, що за паралельного з'єднання вхідна напруга кола є водночас напругою на його окремих елементах, тобто $u_{\text{вх}} = u_{n1} = u_{n2}$.

Відповідь: $i = 0,2u - 0,5\sqrt{u}$.

Задача 1.26

Розв'язати попередню задачу (див. задачу 1.25) за умови послідовного з'єднання обох нелінійних елементів.

Відповідь: $u = 5i - 4i^2$.

РОЗДІЛ 2

МАГНІТНІ КОЛА ПОСТІЙНОГО СТРУМУ

В розділі розглядаються основні методи розрахунку нелінійних магнітних кіл з постійними струмами в обмотках. Варто зазначити, що для розв'язування подібних задач можна застосовувати практично всі методи, які були розглянуті в розділі 1, використовуючи аналогію між магнітними і електричними колами. Така аналогія існує в математичних співвідношеннях поміж магнітними фізичними величинами в магнітних колах та електричними в електричних, зокрема – магнітними потоками та електричними струмами, магнітними та електричними напругами, м.р.с (магніторухливими силами) та е.р.с., магнітними та електричними опорами, вебер-амперними та вольт-амперними характеристиками нелінійних елементів тощо. Через це доволі часто задля розрахунку магнітних кіл постійного струму доцільно послуговуватися еквівалентними електричними схемами, в яких подальший розрахунок проводиться наведеними в розділі 1 методами з урахуванням зазначеної аналогії.

В задачах розрахунку магнітних кіл зазвичай припускають, що магнітні потоки розсіювання відсутні, а магнітна індукція по поперечному перерізу магнітопроводу розподілена рівномірно.

Задача 2.1

В магнітному колі постійного струму (рис. 2.1) індукція магнітного поля в повітряному проміжку магнітопроводу $B_0 = 1$ Тл. Величина проміжку $\delta = 0,5$ мм. Довжина середньої лінії осердя $l = 20$ см. Обмотка містить $w = 200$ витків. Прикладена до обмотки напруга постійна і дорівнює $U = 25$ В. Площа поперечного перерізу вздовж осердя є однаковою. Магнітопровід виготовлений з феромагнітного матеріалу, основна крива намагнічування $B(H)$ якого задана таблицею (табл. 2.1). Необхідно розрахувати електричний опір обмотки.

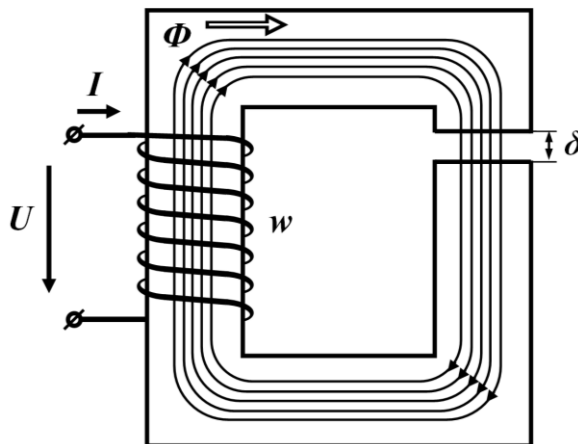


Рисунок 2.1

Таблиця 2.1

H	А/м	0	50	100	200	300	400	600	800
B	Тл	0	0,1	0,42	0,81	0,98	1,1	1,24	1,31

Розв'язування

Потік Φ магнітного поля в магнітопроводі, збудженого електричним струмом I , залишається постійним вздовж усієї довжини заданого магнітного кола. Оскільки за умовою задачі постійною є і площа поперечного перерізу S , магнітна індукція

$$B = \frac{\Phi}{S}$$

також скрізь буде однаковою, зокрема, як в осерді B_{oc} , так і в повітряному проміжку B_0 , тобто $B_{oc} = B_0 = 1$ Тл.

За даними табл. 2.1 побудуємо графік кривої намагнічування (рис. 2.2).

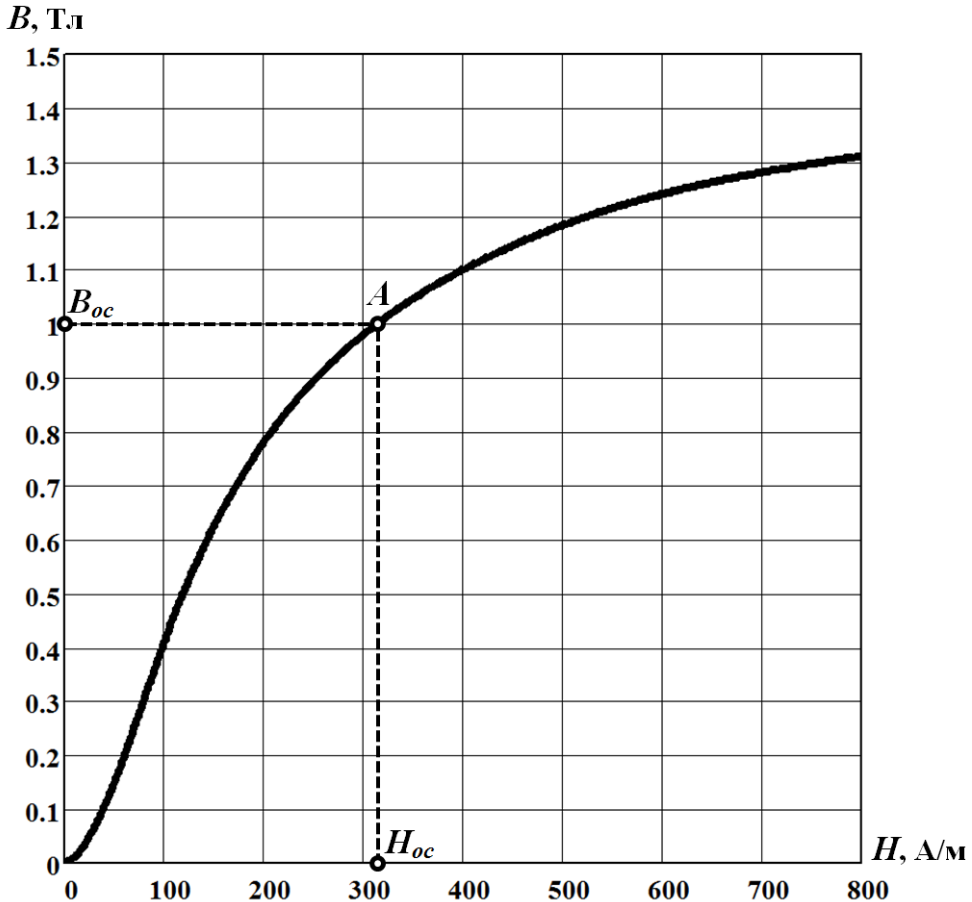


Рисунок 2.2

За другим законом Кірхгофа для заданого магнітного кола складаємо рівняння

$$H_{oc} l + H_0 \delta = wI, \quad (2.1)$$

де H_{oc} – напруженість магнітного поля в осерді. Її значення можна відшукати за допомогою графіка побудованої кривої намагнічування через відоме значення магнітної індукції $B_{oc} = 1$ Тл. В нашому випадку $H_{oc} = 320 \frac{\text{А}}{\text{м}}$ (див. рис. 2.2).

В рівнянні (2.1) фізична величина H_0 – це напруженість магнітного поля в повітряному проміжку. Для неї

$$H_0 = \frac{B_0}{\mu_0 \mu_n}, \quad (2.2)$$

де $\mu_n \approx 1$ – відносна магнітна проникність повітря, а μ_0 – магнітна стала

$$\mu_0 = 4\pi \cdot 10^{-7} \frac{\text{Гн}}{\text{м}}.$$

Відтак для повітряного проміжку в магнітопроводі маємо

$$H_0 = \frac{1}{4\pi \cdot 10^{-7}} = 8 \cdot 10^5 \frac{\text{А}}{\text{м}}.$$

Добуток wI – це магніторушійна сила (м.р.с.). Її значення отримуємо із рівняння (2.1)

$$wI = 320 \cdot 0,2 + 8 \cdot 10^5 \cdot 0,5 \cdot 10^{-3} = 464 \text{ А}. \quad (2.3)$$

Зазначимо, що числові значення до формул необхідно підставляти в основних одиницях вимірювання міжнародної системи СІ. Тому зараз і надалі l та δ будемо подавати в *метрах*.

Таким чином, струм в обмотці, як це впливає із співвідношення (2.3),

$$I = \frac{464}{200} = 2,32 \text{ А}.$$

Тоді, відповідно до закону Ома, електричний опір

$$R = \frac{U}{I} = \frac{25}{2,32} = 10,8 \text{ Ом}.$$

Задача 2.2

Магнітне коло постійного струму (рис. 2.3) з осердям, в якому є повітряний проміжок $\delta = 0,5$ мм, під'єднане до джерела постійної напруги $U = 30$ В. Довжина середньої лінії осердя $l = 50$ см, площа поперечного перерізу $S = 20$ см². Обмотка має $w = 200$ витків, її електричний опір $R = 10$ Ом. Характеристика $B(H)$ магнітного матеріалу, з якого виготовлено осердя, наведена в табл. 2.2.

Потрібно:

а) розрахувати значення магнітної індукції в повітряному проміжку B_0 ;

б) визначити нову величину повітряного проміжку δ_1 , для якого магнітна індукція дорівнюватиме $B_0 = 0,5$ Тл за тих самих значень інших параметрів кола.

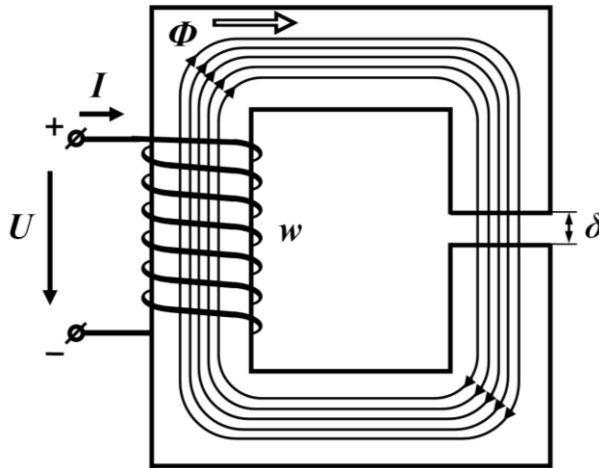


Рисунок 2.3

Таблиця 2.2

H	А/м	0	70	140	211	318	502	893	1580
B	Тл	0	0,2	0,4	0,6	0,8	1,0	1,2	1,4

Розв'язування

а) Розглянемо *графічний метод* розрахунку.

За умовою задачі площа поперечного перерізу всюди вздовж осердя є однаковою. Тому задане магнітне коло містить тільки дві ділянки – магнітне осердя та повітряний проміжок в ньому.

Побудуємо вебер-амперні характеристики обох зазначених ділянок.

Нагадаємо, що вебер-амперна характеристика для заданої ділянки магнітного кола – це залежність $\Phi(U_m)$ між магнітним потоком Φ та магнітною напругою U_m на цій ділянці.

Вебер-амперну характеристику магнітного осердя будуюмо за допомогою кривої намагнічування $B(H)$, оскільки для цієї ділянки магнітний потік можна визначити через індукцію магнітного поля

$$\Phi = BS, \quad (2.4)$$

а магнітну напругу на осерді через напруженість в ньому

$$U_m = Hl. \quad (2.5)$$

Спершу зазначену характеристику визначаємо в табличній формі (табл. 2.3). Таку таблицю з урахуванням формул (2.4) і (2.5) зручно побудувати на основі таблиці для кривої намагнічування магнітного матеріалу (див. табл. 2.2).

Таблиця 2.3

H	А/м	0	70	140	211	318	502	893	1580
B	Тл	0	0,2	0,4	0,6	0,8	1,0	1,2	1,4
$U_m = HI$	А	0	35	70	105,5	159	251	456,5	790
$\Phi = BS$	$Вб \cdot 10^{-4}$	0	4	8	12	16	20	24	28

Графік вебер-амперної характеристики магнітного осердя побудований на рис. 2.4 (крива 1). Як видно з рисунка, ця залежність є доволі нелінійною.

$\Phi, Вб \cdot 10^{-4}$

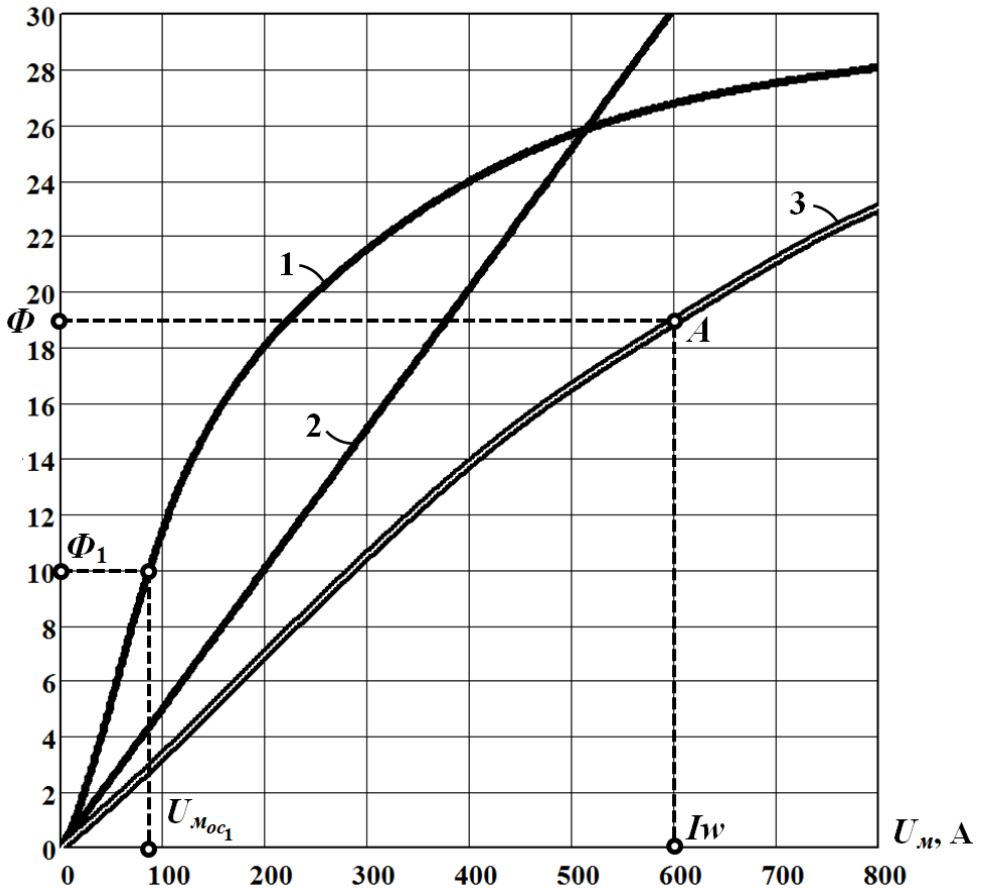


Рисунок 2.4

Вебер-амперна характеристика другої ділянки заданого магнітного кола – повітряного проміжку – лінійна. Це пов'язано з відсутністю залежності відносної магнітної проникності повітря від напруженості магнітного поля, тобто для пові-

тря, як вище зазначалося, $\mu_n \approx 1$ за всіх значень напруженості. Тому відповідно до співвідношення (2.2)

$$B_0 = \mu_0 H_0.$$

Оскільки магнітний потік через повітряний проміжок

$$\Phi = B_0 S$$

і напруга на ньому

$$U_{m_0} = H_0 \delta,$$

рівняння вебер-амперної характеристики цієї ділянки магнітного кола має вигляд

$$\Phi = \frac{\mu_0 S}{\delta} U_{m_0}. \quad (2.6)$$

За числових значень, заданих в умові задачі,

$$\Phi = 5,03 \cdot 10^{-6} U_{m_0}.$$

Зважаючи на лінійний характер, для побудови вебер-амперної характеристики другої ділянки достатньо задатися лише однією точкою. Координати цієї точки можна розрахувати або за допомогою рівняння (2.6), або дещо інакше. В останньому випадку задаємося довільним значенням магнітної індукції $B_0 = 1$ Тл.

Тоді магнітний потік

$$\Phi = B_0 S = 1 \cdot 20 \cdot 10^{-4} = 20 \cdot 10^{-4} \text{ Вб.}$$

Напруженість магнітного поля

$$H_0 = \frac{B_0}{\mu_0} = \frac{1}{4\pi \cdot 10^{-7}} = 8 \cdot 10^5 \frac{\text{А}}{\text{м}}.$$

Відповідно, магнітна напруга

$$U_{m_0} = H_0 \delta = 8 \cdot 10^5 \cdot 0,5 \cdot 10^{-3} = 400 \text{ А.}$$

Проводимо через визначену точку та точку початку координат пряму. Отримана лінія і буде графіком вебер-амперної характеристики повітряного проміжку (лінія 2 на рис. 2.4).

Для остаточного розв'язання задачі будуємо загальну вебер-амперну характеристику всього магнітного кола (див. рис. 2.4, крива 3). Для цього задаємося послідовністю окремих значень ординат магнітного потоку, для кожного з цих значень за допомогою 1-ої і 2-ої вебер-амперних характеристик знаходимо відповідні їм пари значень абсцис магнітних напруг на двох окремих ділянках кола, і, зважаючи на послідовне з'єднання (розташування) зазначених ділянок, попарно додаємо ці магнітні напруги. Відтак отримуємо послідовність значень результуючої магнітної напруги, яку, насамкінець, співвідносимо із вихідною послідовністю окремих значень магнітного потоку, як це і показано на рис. 2.4.

Відповідно до закону Ома струм в обмотці

$$I = \frac{U}{R} = \frac{30}{10} = 3 \text{ А.}$$

Тоді м.р.с. $I_w = 600 \text{ А.}$

Оскільки отримана м.р.с і визначає результуючу магнітну напругу в колі, магнітний потік, що їй відповідає, знаходимо безпосередньо за допомогою загальної вебер-амперної характеристики (див. рис. 2.4, крива 3, точка А). Як видно з рисунка, із зазначеною магнітною напругою 600 А співвідноситься магнітний потік $\Phi = 19 \cdot 10^{-4}$ Вб.

Шукане значення магнітної індукції в повітряному проміжку

$$B_0 = \frac{\Phi}{S} = \frac{19 \cdot 10^{-4}}{20 \cdot 10^{-4}} = 0,95 \text{ Тл.}$$

Принагідно зазначимо, що, оскільки магнітний потік, як і площа поперечного перерізу, вздовж магнітного кола змін не зазнають, отримане значення індукції 0,95 Тл буде спостерігатися не тільки в повітряному проміжку – за заданих умовою задачі параметрів воно буде дійсним і будь-де на іншій ділянці магнітного осердя.

б) Дещо змінимо параметри магнітного кола. За рахунок збільшення величини повітряного проміжку δ_1 , за інших рівних умов, зменшимо магнітну індукцію до значення $B_{01} = 0,5$ Тл. Знайдемо δ_1 .

Для цього, відповідно до формули (2.6), нам потрібно визначитися з новими значеннями магнітного потоку Φ_1 та магнітної напруги на повітряному проміжку $U_{m_{01}}$.

Магнітний потік Φ_1 розраховуємо за формулою

$$\Phi_1 = B_{01} S = 10 \cdot 10^{-4} \text{ Вб.}$$

Для визначення магнітної напруги $U_{m_{01}}$ скористаємося другим законом Кірхгофа для магнітних кіл, відповідно до якого

$$U_{m_{01}} = I w - U_{m_{oc1}},$$

де $U_{m_{oc1}}$ – нове значення магнітної напруги на осерді. Цю напругу знаходимо за допомогою вебер-амперної характеристики осердя (див. рис. 2.4, крива 1). Згідно з цією характеристикою для магнітного потоку $\Phi_1 = 10 \cdot 10^{-4}$ Вб магнітна напруга $U_{m_{oc1}} = 85$ А.

Тоді магнітна напруга на повітряному проміжку

$$U_{m_{01}} = I w - U_{m_{oc1}} = 600 - 85 = 515 \text{ А.}$$

Таким чином, відповідно до виразу (2.6), за нового значення індукції $B_{01} = 0,5$ Тл величина повітряного проміжку δ_1 має становити

$$\delta_1 = \frac{\mu_0 S}{\Phi_1} U_{m_{01}} = \frac{4\pi \cdot 10^{-7} \cdot 20 \cdot 10^{-4}}{10 \cdot 10^{-4}} \cdot 515 = 1,3 \text{ мм.}$$

Задачу розв'язано.

Задача 2.3

Яким має бути струм в обмотці електромагніту (рис. 2.5), щоб магнітна індукція в повітряному проміжку між ярмом та якорем дорівнювала $B_0 = 0,6$ Тл.

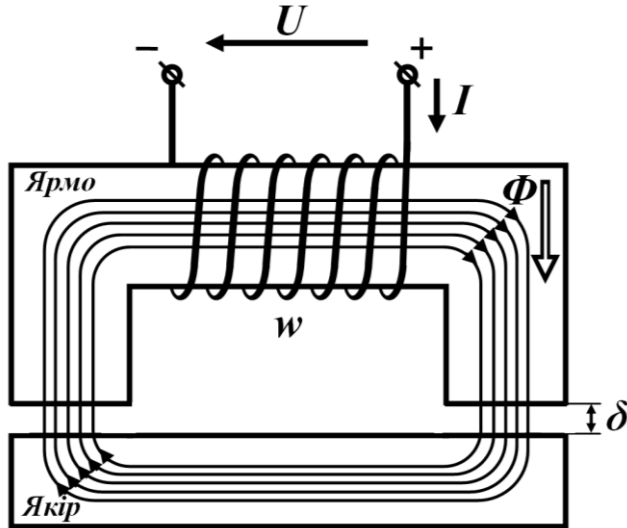


Рисунок 2.5

Обмотка ярма має $w = 500$ витків проводу. Довжина його середньої лінії $l_1 = 40$ см, площа поперечного перерізу $S_1 = 4$ см².

Характеристику магнітного матеріалу, з якого виготовлене ярмо, наведено в табл. 2.4.

Таблиця 2.4

H_1	А/м	0	50	100	200	300	400	600	800	1000
B_1	Тл	0	0,21	0,46	0,73	0,9	1,0	1,14	1,25	1,3

Довжина середньої лінії якоря $l_2 = 20$ см, а площа поперечного перерізу $S_2 = 3$ см².

Характеристику матеріалу якоря також подано таблицею (табл. 2.5).

Таблиця 2.5

H_2	А/м	0	50	100	200	300	400	600	800
B_2	Тл	0	0,8	1,16	1,41	1,51	1,56	1,62	1,68

Сумарна величина повітряного проміжку між ярмом та якорем складає $2\delta = 0,5$ мм.

Розв'язування

Насамперед важливо зазначити, що на всіх ділянках нерозгалуженого магнітного кола за відсутності потоків розсіювання магнітний потік Φ є однаковим (тим самим).

В нашому випадку таких ділянок чотири – це ярмо, якорі і два повітряних проміжки величиною по δ кожний.

Для спрощення об'єднаємо зазначені повітряні проміжки в один проміжок, відповідно, з величиною 2δ , що не внесе змін в подальші розрахункові співвідношення.

Отже для замкнутого контура складаємо рівняння за другим законом Кірхгофа для магнітних кіл. Тоді сума магнітних напруг на трьох зазначених ділянках магнітного кола дорівнює м.р.с.

$$H_1 l_1 + H_2 l_2 + H_0 2\delta = Iw. \quad (2.7)$$

Напруженості на різних ділянках магнітного кола знайдемо через магнітні індукції на них.

Магнітна індукція в повітряних проміжках B_0 задана за умовою задачі. Оскільки площа поперечного перерізу проміжків практично дорівнює площі ярма S_1 , то потік магнітного поля через них, а відтак – і через інші ділянки магнітного кола, знаходимо як добуток

$$\Phi = B_0 S_1 = 0,6 \cdot 4 \cdot 10^{-4} = 2,4 \cdot 10^{-4} \text{ Вб.}$$

Тоді магнітна індукція поля в якорі

$$B_2 = \frac{\Phi}{S_2} = \frac{2,4 \cdot 10^{-4}}{3 \cdot 10^{-4}} = 0,8 \text{ Тл.}$$

Що ж до ярма, то через спільність магнітного потоку та рівності площ магнітна індукція в ньому

$$B_1 = B_0 = 0,6 \text{ Тл.}$$

Отже, магнітні напруженості в ярмі та якорі визначаємо через відповідні індукції B_1 та B_2 за характеристиками, які необхідно заздалегідь побудувати за допомогою табл. 2.4 і табл. 2.5 (рис. 2.6). Відтак маємо для ярма $H_1 = 146 \frac{\text{А}}{\text{м}}$, а

для якоря відповідно $H_2 = 50 \frac{\text{А}}{\text{м}}$.

Напруженість магнітного поля в кожному з двох повітряних проміжків

$$H_0 = \frac{B_0}{\mu_0} = \frac{0,6}{4\pi \cdot 10^{-7}} = 4,77 \cdot 10^5 \frac{\text{А}}{\text{м}}.$$

Оскільки, згідно з рівнянням (2.7), м.р.с. F дорівнює

$$F = Iw = 146 \cdot 0,4 + 50 \cdot 0,2 + 4,77 \cdot 10^5 \cdot 0,5 \cdot 10^{-3} = 307 \text{ А,}$$

то струм в обмотці ярма, таким чином,

$$I = \frac{F}{w} = \frac{307}{500} = 0,614 \text{ А.}$$

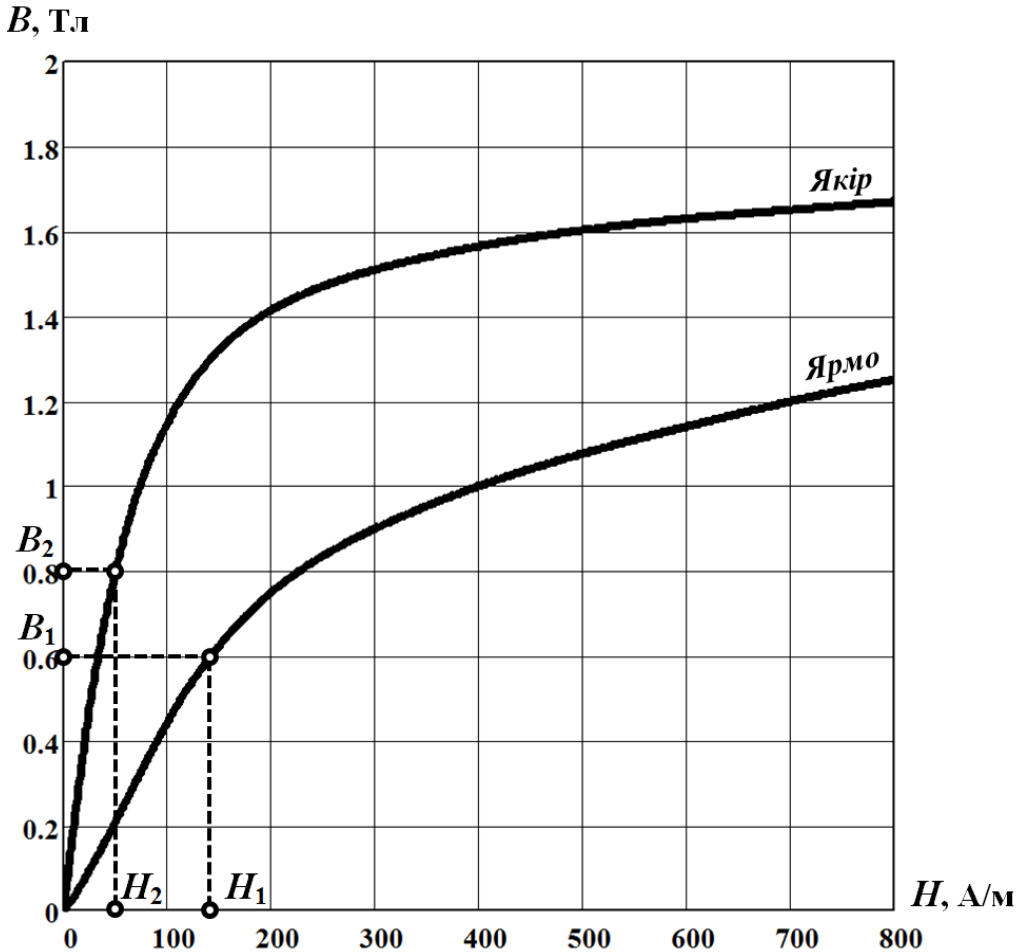


Рисунок 2.6

Задача 2.4

Магнітна індукція в повітряному проміжку розгалуженого магнітного кола $B_0 = 0,7$ Тл (рис. 2.7).

Довжини середніх ліній стержнів магнітопроводу $l_1 = 80$ см, $l_2 = 30$ см, $l_3 = 60$ см, а їхні площі поперечного перерізу $S_1 = 10$ см², $S_2 = 6$ см², $S_3 = 8$ см². Величина повітряного проміжку $\delta = 0,6$ мм.

Кількість витків обмоток першого і другого стержнів $w_1 = 400$ та $w_2 = 300$, відповідно.

Відомо, що струм в першій котушці $I_1 = 2$ А.

Характеристику магнітного матеріалу осердя подано в табличній формі (див. табл. 2.4 задачі 2.3).

Розрахувати струм I_2 в другій котушці.

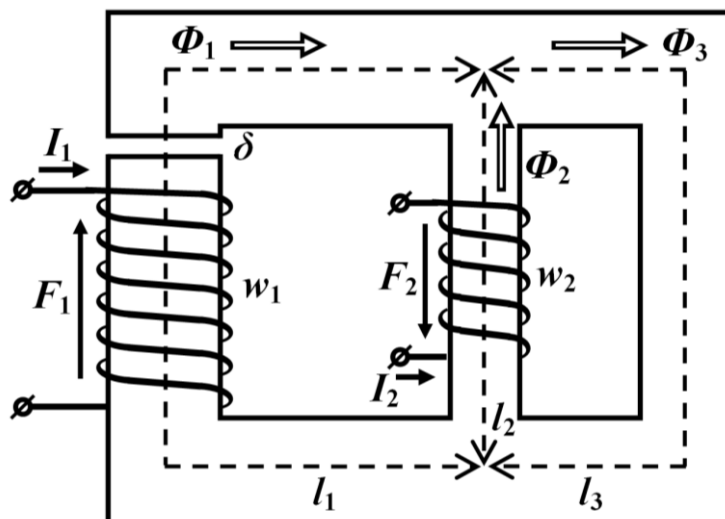


Рисунок 2.7

Розв'язування

Передусім за правилом правостороннього гвинта (або правилом правої руки) визначаємо додатні напрямки дії двох м.р.с.

$$F_1 = I_1 w_1 \text{ і } F_2 = I_2 w_2 .$$

Щодо додатних напрямків магнітних потоків у вітках (стержнях) магнітного кола, то ці напрямки задаємо довільно (рис. 2.7).

Для подальшого розрахунку зручно магнітне коло подати у вигляді аналога електричного кола, схему якого показано на рис. 2.8.

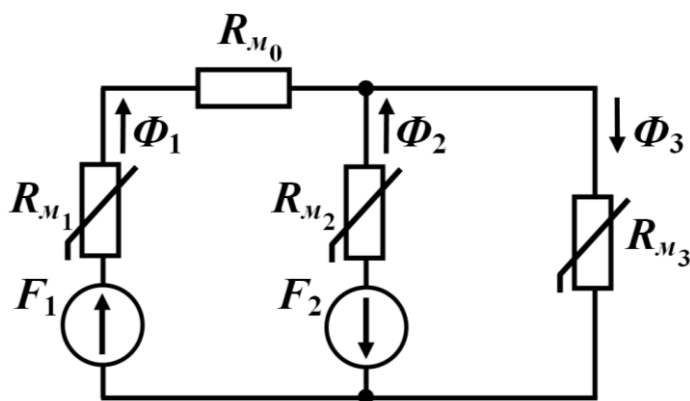


Рисунок 2.8

Площа поперечного перерізу першої вітки є однаковою в межах всієї вітки. Тому в стержні цієї вітки магнітна індукція буде такою ж, як і в її повітряному проміжку, тобто $B_1 = B_0 = 0,7 \text{ Тл}$.

Тоді напруженість магнітного поля H_1 визначаємо графічно через значення B_1 за характеристикою $B(H)$ магнітного матеріалу. Як видно з рис. 2.9, напруженість в першому стержні магнітопроводу $H_1 = 190 \frac{\text{А}}{\text{м}}$.

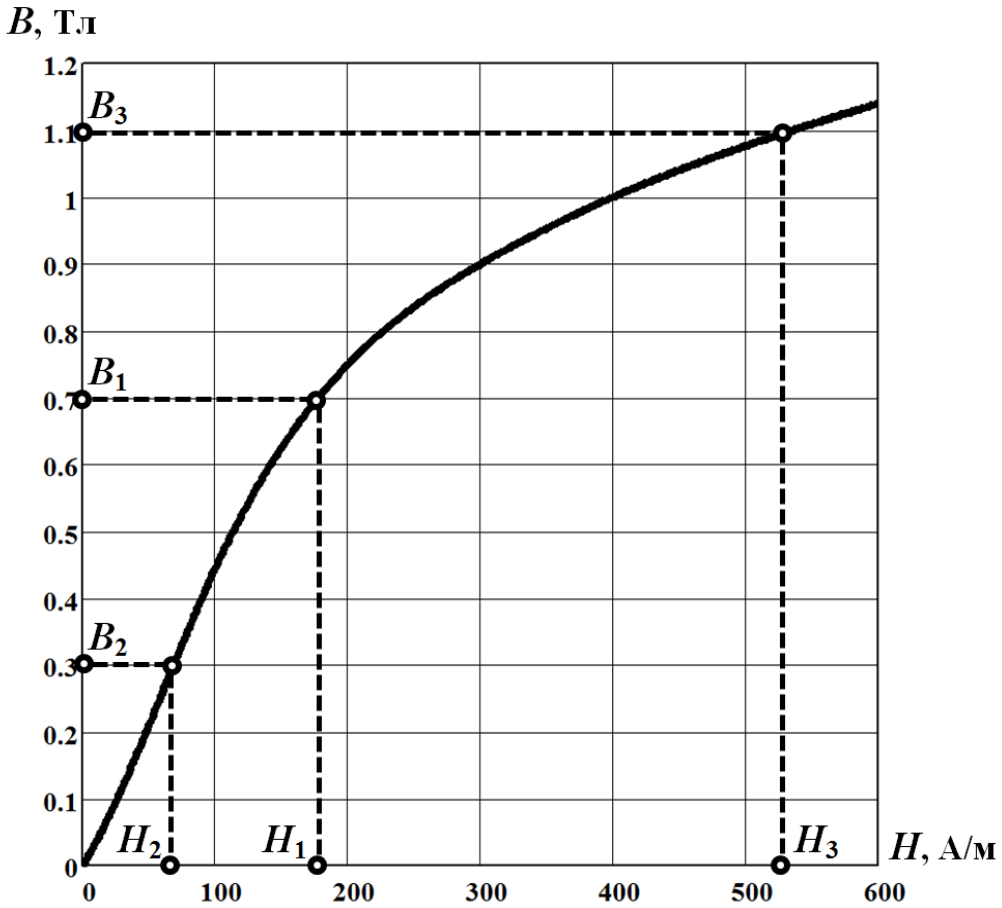


Рисунок 2.9

Напруженість поля в повітряному проміжку розраховуємо за формулою

$$H_0 = \frac{B_0}{\mu_0} = \frac{0,7}{4\pi \cdot 10^{-7}} = 5,57 \cdot 10^5 \frac{\text{А}}{\text{м}}.$$

Напруженість в третьому стержні визначаємо з рівняння, яке складаємо за другим законом Кірхгофа для магнітних кіл, для контура, що замикається через перший та третій стержні,

$$H_1 l_1 + H_0 \delta + H_3 l_3 = I_1 w_1.$$

В цьому випадку

$$H_3 = \frac{I_1 w_1 - H_1 l_1 - H_0 \delta}{l_3} =$$

$$= \frac{2 \cdot 400 - 190 \cdot 0,8 - 5,57 \cdot 10^5 \cdot 0,6 \cdot 10^{-3}}{0,6} = 523 \frac{\text{А}}{\text{м}}.$$

Значення магнітної індукції в третьому стержні B_3 знаходимо за характеристикою магнітного матеріалу через напруженість H_3 . Відповідно до рис. 2.9, $B_3 = 1,1$ Тл.

Розраховуємо магнітні потоки в першому стержні магнітопроводу

$$\Phi_1 = B_1 S_1 = 0,7 \cdot 10 \cdot 10^{-4} = 7 \cdot 10^{-4} \text{ Вб}$$

та третьому стержні

$$\Phi_3 = B_3 S_3 = 1,1 \cdot 8 \cdot 10^{-4} = 8,8 \cdot 10^{-4} \text{ Вб}.$$

Магнітний потік в другому стержні знаходимо на підставі першого закону Кірхгофа для магнітних кіл

$$\Phi_2 = \Phi_3 - \Phi_1 = 8,8 \cdot 10^{-4} - 7 \cdot 10^{-4} = 1,8 \cdot 10^{-4} \text{ Вб}.$$

Тоді магнітну індукцію в другому стержні визначаємо через відношення

$$B_2 = \frac{\Phi_2}{S_2} = \frac{1,8 \cdot 10^{-4}}{6 \cdot 10^{-4}} = 0,3 \text{ Тл}.$$

Магнітній індукції B_2 , згідно з характеристикою, відповідає напруженість

$$H_2 = 68 \frac{\text{А}}{\text{м}} \text{ (рис. 2.9).}$$

Для знаходження струму в другій обмотці I_2 складаємо рівняння за другим законом Кірхгофа для магнітних кіл. У зв'язку з цим, для контура, який замикається через другу і третю вітки, записуємо рівняння

$$H_2 l_2 + H_3 l_3 = -I_2 w_2,$$

яке і дозволяє безпосередньо розрахувати значення шуканого струму

$$I_2 = -\frac{H_2 l_2 + H_3 l_3}{w_2} = -\frac{68 \cdot 0,3 + 523 \cdot 0,6}{300} = -1,11 \text{ А}.$$

Знак «мінус» вказує на те, що насправді напрям струму I_2 має бути протилежним вказаному на рис. 2.7. Це означає, що протилежним має бути і напрям дії другого джерела м.р.с. F_2 , для чого необхідно змінити полярність джерела.

Задача 2.5

Розрахувати напруженості магнітного поля у всіх вітках розгалуженого магнітного кола, показаного на рис. 2.10. За результатами розрахунку виконати перевірку, скориставшись для цього другим законом Кірхгофа для магнітних кіл.

Параметри кола такі. Довжини середніх ліній стержнів, відповідно, $l_1 = 60$ см, $l_2 = 20$ см, $l_3 = 40$ см, а їх площі поперечного перерізу $S_1 = 4$ см²,

$S_2 = 6 \text{ см}^2$, $S_3 = 6 \text{ см}^2$. Величина повітряного проміжку $\delta = 0,3 \text{ мм}$. М.р.с.
 $F_1 = I_1 w_1 = 100 \text{ А}$, $F_3 = I_3 w_3 = 200 \text{ А}$.

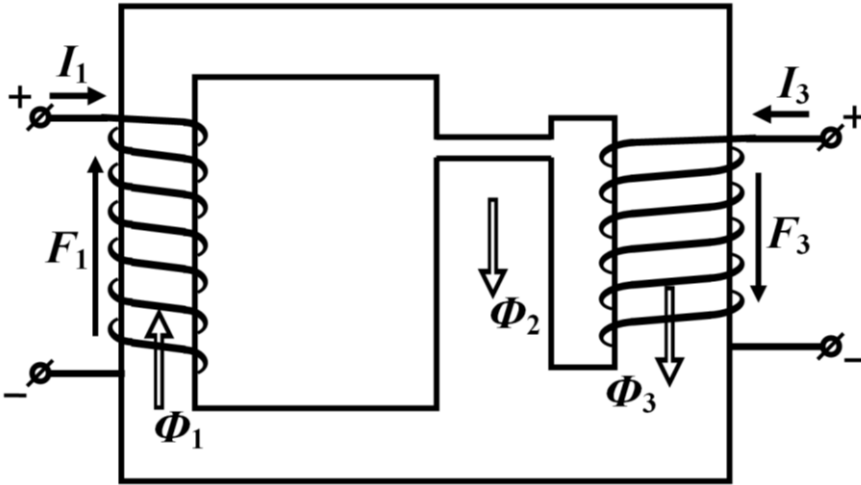


Рисунок 2.10

Стержні магнітопроводу виготовлено з різного магнітного матеріалу. Характеристику першого стержня подано табл. 2.4, а другого і третього – табл. 2.5 (див. задачу 2.3). Усі зазначені характеристики симетричні відносно точки початку координат.

Розв'язування

Визначаємо додатні напрямки дії м.р.с. та довільно задаємося у вітках додатними напрямками магнітних потоків (рис. 2.10).

Подаємо магнітне коло у вигляді його електричного аналога (рис. 2.11).

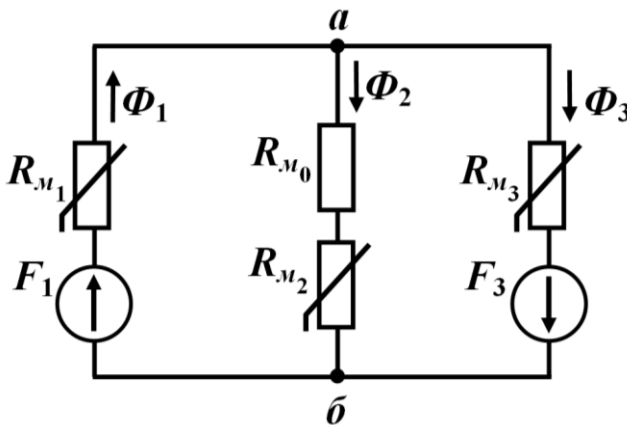


Рисунок 2.11

Для розв'язування задачі використаємо *метод графічного розв'язування двох нелінійних рівнянь*.

Для всіх трьох віток магнітного кола спільною напругою є магнітна напруга між вузлами *a* і *б* (рис. 2.11). Виразимо цю напругу через магнітні напруги на окремих елементах в кожній з трьох віток. Тоді для першої вітки зазначена магнітна напруга

$$U_{M_{a\bar{b}}} = I_1 w_1 - H_1 l_1, \quad (2.8)$$

для другої

$$U_{M_{a\bar{b}}} = H_0 \delta + H_2 l_2 \quad (2.9)$$

і для третьої

$$U_{M_{a\bar{b}}} = -I_3 w_3 + H_3 l_3. \quad (2.10)$$

Побудуємо вебер-амперні характеристики трьох віток, де кожна відобразить залежність магнітного потоку в вітці від магнітної напруги на ній $\Phi_k = f_k(U_{M_{a\bar{b}}})$. З урахуванням рівнянь (2.8)–(2.10), а також співвідношень вигляду $\Phi_k = B_k S_k$, ці вебер-амперні характеристик для кожної вітки цілком визначаються через напруженості та індукції магнітного поля в ній, тобто

$$\Phi_1 = B_1 S_1 = f_1(U_{M_{a\bar{b}}}) = f_1(I_1 w_1 - H_1 l_1), \quad (2.11)$$

$$\Phi_2 = B_2 S_2 = f_2(U_{M_{a\bar{b}}}) = f_2(H_0 \delta + H_2 l_2), \quad (2.12)$$

$$\Phi_3 = B_3 S_3 = f_3(U_{M_{a\bar{b}}}) = f_3(-I_3 w_3 + H_3 l_3), \quad (2.13)$$

що дозволяє безпосередньо скористатися характеристиками $B(H)$ магнітних матеріалів, з яких виготовлені стержні магнітопроводу. Оскільки останні за умовою задачі подано таблицями (див. табл. 2.4 і табл. 2.5), то зручно шукані вебер-амперні характеристики віток (2.11)–(2.13) будувати на основі таких таблиць.

Зокрема в зазначений спосіб в табл. 2.6 сформовано вебер-амперну характеристику першої вітки, в табл. 2.7 – другої, а в табл. 2.8 – третьої.

Таблиця 2.6

H_1	А/м	-600	-400	-200	-100	-50	0	50	100	200	400	600
B_1	Тл	-1,62	-1,56	-1,41	-1,16	-0,8	0	0,8	1,16	1,41	1,56	1,62
$H_1 l_1$	А	-360	-240	-120	-60	-30	0	30	60	120	240	360
$U_{M_{a\bar{b}}}$	А	460	340	220	160	130	100	70	40	-20	-140	-260
Φ_1	$B\delta \cdot 10^{-4}$	-6,48	-6,24	-5,64	-4,64	-3,2	0	3,2	4,64	5,64	6,24	6,48

Потрібно зауважити, що напруженостям та індукціям магнітного поля під час складання таблиць надавалися числові значення не тільки з області додатних чисел, але і з області від'ємних, послуговуючись симетрією магнітних характеристик відносно точки початку координат.

Таблиця 2.7

H_2	А/м	-600	-400	-200	-100	-50	0	50	100	200	400	600
B_2	Тл	-1,14	-1,0	-0,73	-0,46	-0,21	0	0,21	0,46	0,73	1,0	1,14
$H_2 l_2$	А	-120	-80	-40	-20	-10	0	10	20	40	80	120
$H_0 \delta$	А	-282	-238	-174	-110	-50	0	50	110	174	238	282
$U_{M_{a\bar{b}}}$	А	-403	-318	-214	-130	-60	0	60	130	214	318	403
Φ_2	$\text{Вб} \cdot 10^{-4}$	-6,84	-6,0	-4,4	-2,76	-1,26	0	1,26	2,76	4,4	6,0	6,84

Таблиця 2.8

H_3	А/м	-600	-400	-200	-100	-50	0	50	100	200	400	600
B_3	Тл	-1,1	-1,0	-0,7	-0,5	-0,2	0	0,21	0,46	0,73	1,0	1,14
$H_3 l_3$	А	-240	-160	-80	-40	-20	0	20	40	80	160	240
$U_{M_{a\bar{b}}}$	А	-440	-360	-280	-240	-220	-200	-180	-160	-120	-40	40
Φ_3	$\text{Вб} \cdot 10^{-4}$	-6,8	-6,0	-4,4	-2,8	-1,3	0	1,26	2,76	4,4	6,0	6,84

На рис. 2.12 водночас в одній системі координат, і це важливо, побудовано графіки вебер-амперних характеристик усіх трьох віток: першої $\Phi_1 = f_1(U_{M_{a\bar{b}}})$, другої $\Phi_2 = f_2(U_{M_{a\bar{b}}})$ і третьої $\Phi_3 = f_3(U_{M_{a\bar{b}}})$. В усіх трьох випадках незалежною змінною слугує їх спільна магнітна напруга між вузлами a і \bar{b} .

В зазначеній системі координат побудуємо ще один графік – графік суми двох потоків в другій та третій вітках в функції магнітної напруги, тобто

$$\Phi_2 + \Phi_3 = f_2(U_{M_{a\bar{b}}}) + f_3(U_{M_{a\bar{b}}}) = f_4(U_{M_{a\bar{b}}}).$$

Тоді, відповідно до першого закону Кірхгофа для магнітних кіл, де

$$\Phi_1 = \Phi_2 + \Phi_3,$$

точкою розв'язку нашої задачі буде значення магнітної напруги $U_{M_{a\delta}}$, за якої нелінійне рівняння

$$f_1(U_{M_{a\delta}}) = f_4(U_{M_{a\delta}})$$

перетворюється на тотожність.

Графічне розв'язування цього рівняння передбачає пошук точки перетину графіків функцій $\Phi_1 = f_1(U_{M_{a\delta}})$ і $\Phi_2 + \Phi_3 = f_4(U_{M_{a\delta}})$.

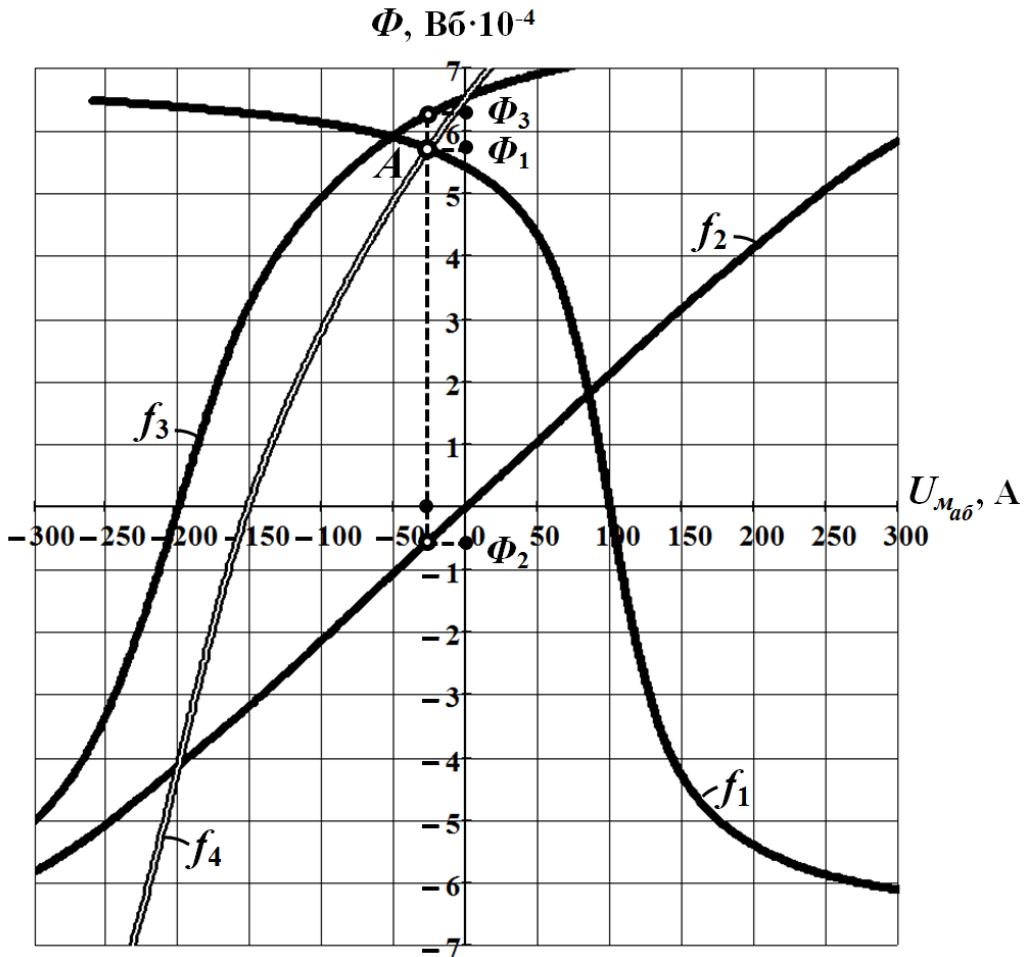


Рисунок 2.12

Як видно з рис. 2.12, такою точкою є точка A з координатою по осі абсцис $U_{M_{a\delta}} = -28$ А. Координата є магнітною напругою, яка прикладена до всіх трьох віток водночас. Це дозволяє безпосередньо за їхніми вебер-амперними характеристиками визначити магнітні потоки. Відтак на підставі графічних побудов

(рис. 2.12) отримуємо магнітні потоки для першої вітки $\Phi_1 = 5,7 \cdot 10^{-4}$ Вб, для другої $\Phi_2 = -0,6 \cdot 10^{-4}$ Вб і для третьої $\Phi_3 = 6,3 \cdot 10^{-4}$ Вб.

Значення магнітних потоків, зі свого боку, дозволяють розрахувати магнітні індукції в першій, другій і третій вітках:

$$B_1 = \frac{\Phi_1}{S_1} = \frac{5,7 \cdot 10^{-4}}{4 \cdot 10^{-4}} = 1,425 \text{ Тл,}$$

$$B_2 = \frac{\Phi_2}{S_2} = \frac{-0,6 \cdot 10^{-4}}{6 \cdot 10^{-4}} = -0,1 \text{ Тл,}$$

$$B_3 = \frac{\Phi_3}{S_3} = \frac{6,3 \cdot 10^{-4}}{6 \cdot 10^{-4}} = 1,05 \text{ Тл.}$$

Напруженості в стержнях знаходимо за характеристиками магнітних матеріалів, з яких ті виготовлено, як це показано на рис. 2.13.

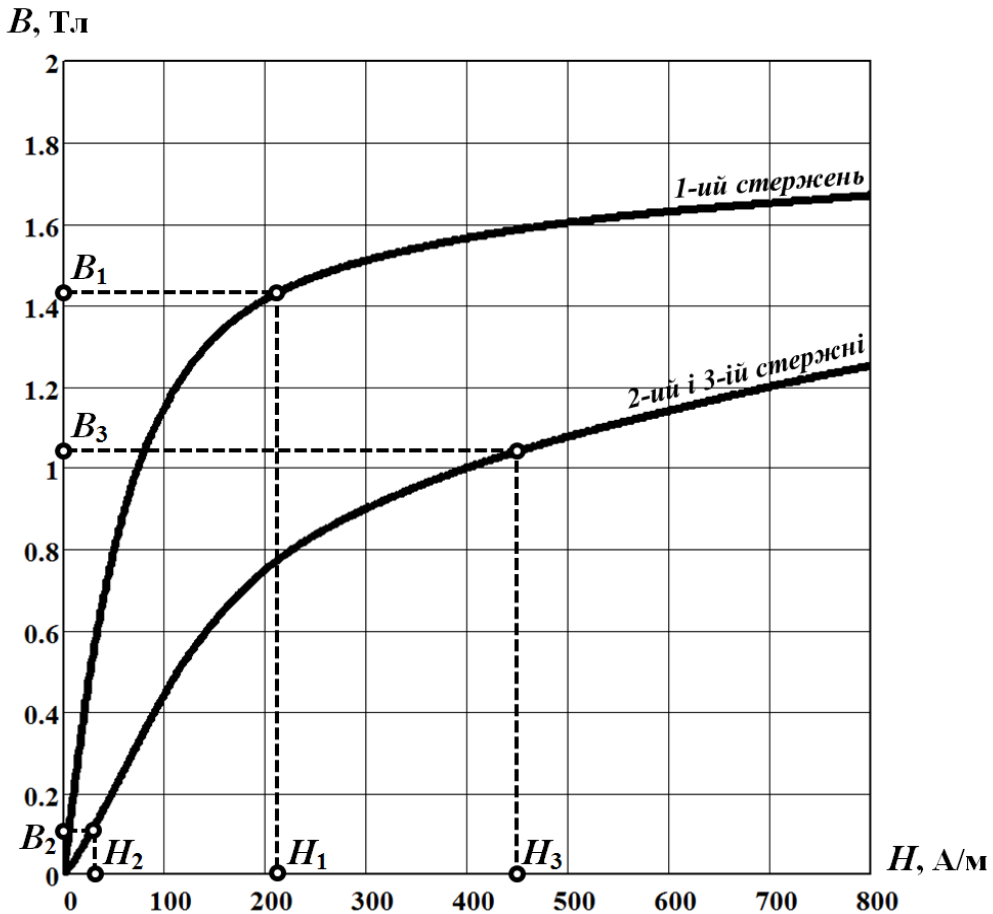


Рисунок 2.13

Зокрема, з рис. 2.13 видно, що напруженість магнітного поля в стержні першої вітки H_1 , яка відповідає значенню B_1 , дорівнює $H_1 = 210 \frac{\text{А}}{\text{м}}$.

Схожим чином знаходимо напруженості в магнітних стержнях другої вітки $H_2 = -20 \frac{\text{А}}{\text{м}}$ та третьої $H_3 = 455 \frac{\text{А}}{\text{м}}$.

Напруженість магнітного поля в повітряному проміжку другої вітки розраховуємо за формулою

$$H_0 = \frac{B_2}{\mu_0} = \frac{-0,1}{4\pi \cdot 10^{-7}} = -8 \cdot 10^4 \frac{\text{А}}{\text{м}}.$$

Перевіримо правильність отриманих результатів розрахунку. Для цього скористаємося другим законом Кірхгофа для магнітних кіл.

Для контура, який замикається через першу та другу вітки магнітного кола, рівняння має вигляд

$$H_1 l_1 + H_0 \delta + H_2 l_2 = I_1 w_1,$$

де ліва частина

$$H_1 l_1 + H_0 \delta + H_2 l_2 = 210 \cdot 0,6 - 8 \cdot 10^4 \cdot 0,3 \cdot 10^{-3} - 20 \cdot 0,2 = 98 \text{ А},$$

а права за умовою задачі $I_1 w_1 = 100 \text{ А}$.

Таким чином, відносна похибка становить 2 %.

Для іншого контура, що складається з першої і третьої віток, рівнянням є

$$H_1 l_1 + H_3 l_3 = I_1 w_1 + I_3 w_3.$$

Ліва частина в ньому дорівнює

$$H_1 l_1 + H_3 l_3 = 210 \cdot 0,6 + 455 \cdot 0,4 = 308 \text{ А},$$

права – $I_1 w_1 + I_3 w_3 = 100 + 200 = 300 \text{ А}$.

Відносна похибка складає 2,7 %.

В обох випадках похибки є припустимими. Відтак задачу розв'язано правильно.

Задача 2.6

Осердя розгалуженого магнітного кола (рис. 2.14) набране з $n = 100$ сталевих пластин. Товщина кожної з них $\Delta = 0,1 \text{ мм}$. Геометричні розміри осердя такі. Довжина середньої лінії першого стержня $l_1 = 80 \text{ см}$, його ширина $a_1 = 5 \text{ см}$. Відповідно, другого стержня $l_2 = 40 \text{ см}$, $a_2 = 4 \text{ см}$ і третього $l_3 = 70 \text{ см}$, $a_3 = 5 \text{ см}$. Величина повітряного проміжку $\delta = 0,5 \text{ мм}$.

Магнітне коло має дві обмотки – в першій вітці і другій. Їхні м.р.с. $F_1 = I_1 w_1 = 350 \text{ А}$, $F_2 = I_2 w_2 = 150 \text{ А}$.

Характеристику матеріалу магнітопроводу наведено в табл. 2.9.

Якою має бути кількість пластин n^* в осерді, щоб магнітний потік в його першому стержні дорівнював $\Phi_1^* = 3 \cdot 10^{-4} \text{ Вб}$?

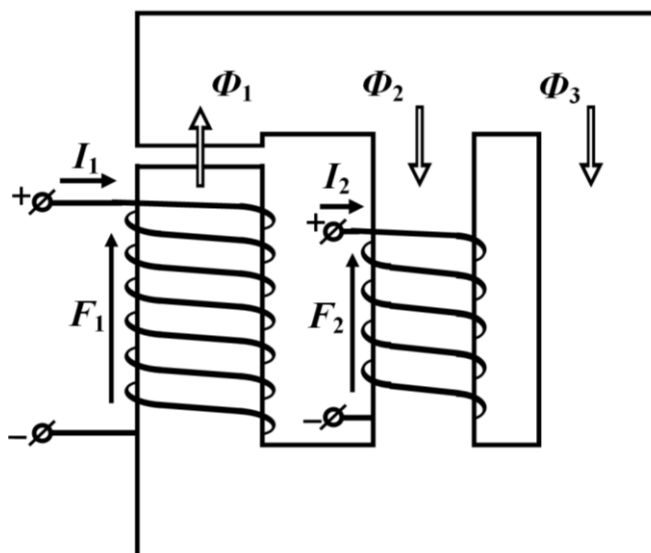


Рисунок 2.14

Таблиця 2.9

H	А/м	0	20	50	100	200	300	400	600
B	Тл	0	0,11	0,5	0,78	1,02	1,1	1,15	1,18

Розв'язування

Задачу розв'яжемо у різний спосіб.

а) *Перший варіант.* Знайдемо значення магнітного потоку в першому стержні Φ_1 за заданих умовою задачі параметрів магнітного кола. Для цього визначимо спочатку додатні напрямки дії обох м.р.с. F_1 і F_2 , а також задамося додатними напрямками магнітних потоків у вітках Φ_1 , Φ_2 і Φ_3 (див. рис. 2.14).

Для зручності проведення подальших розрахунків і аналізу для заданого магнітного кола складемо його електричний аналог (рис. 2.15).

Виразимо магнітну напругу $U_{m_{a\bar{b}}}$ між двома вузлами кола a і \bar{b} через магнітні напруги на окремих елементах, що входять до складу кожної з трьох віток.

Тоді для першої вітки маємо

$$U_{m_{a\bar{b}}} = I_1 w_1 - H_1 l_1 - H_0 \delta, \quad (2.14)$$

для другої –

$$U_{m_{a\bar{b}}} = I_2 w_2 + H_2 l_2 \quad (2.15)$$

і для третьої –

$$U_{m_{a\bar{b}}} = H_3 l_3. \quad (2.16)$$

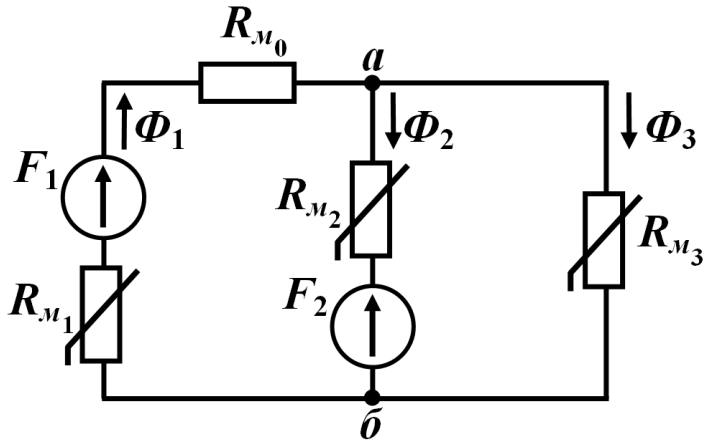


Рисунок 2.15

Для побудови графіків вебер-амперних характеристик віток на основі характеристики магнітного матеріалу (див. табл. 2.9) складемо таблиці (табл. 2.10, табл. 2.11 і табл. 2.12), скориставшись для цього формулами (2.14)–(2.16).

Нагадаємо, що зв'язок між потоком у вітці та індукцією в ній задається рівнянням виду $\Phi_k = B_k S_k$.

Площу поперечного перерізу кожної вітки S_k можна розрахувати через ширину осердя a_1 , товщину кожної пластини Δ та їх кількість n .

Зокрема, для першого і третього осердь маємо площі

$$S_1 = S_3 = a_1 n \Delta = 5 \cdot 10^{-4} \text{ м}^2,$$

а для другого –

$$S_2 = a_1 n \Delta = 4 \cdot 10^{-4} \text{ м}^2.$$

Таблиця 2.10

H_1	А/м	-300	-200	-100	-50	-20	0	20	50	100	200	300
B_1	Тл	-1,1	-1,0	-0,8	-0,5	-0,1	0	0,1	0,5	0,8	1,0	1,1
$H_1 l_1$	А	-240	-160	-80	-40	-16	0	16	40	80	160	240
$H_0 \delta$	А	-438	-406	-310	-200	-44	0	44	200	310	406	438
$U_{маб}$	А	1030	910	740	590	410	350	290	110	-40	-216	-328
Φ_1	$\text{Вб} \cdot 10^{-4}$	-5,5	-5,1	-3,9	-2,5	-0,6	0	0,6	2,5	3,9	5,1	5,5

Таблиця 2.11

H_2	А/м	-300	-200	-100	-50	-20	0	20	50	100	200	300
B_2	Тл	-1,1	-1,02	-0,78	-0,5	-0,11	0	0,11	0,5	0,78	1,02	1,1
$H_2 I_2$	А	-120	-80	-40	-20	-8	0	8	20	40	80	120
$U_{M_{a\bar{b}}}$	А	30	70	110	130	142	150	158	170	190	230	270
Φ_2	$B\delta \cdot 10^{-4}$	-4,4	-4,1	-3,12	-2,0	-0,44	0	0,44	2,0	3,12	4,1	4,4

Таблиця 2.12

H_3	А/м	-300	-200	-100	-50	-20	0	20	50	100	200	300
B_3	Тл	-1,1	-1,02	-0,78	-0,5	-0,11	0	0,11	0,5	0,78	1,02	1,1
$H_3 I_3$	А	-210	-140	-70	-35	-14	0	14	35	70	140	210
$U_{M_{a\bar{b}}}$	А	-210	-140	-70	-35	-14	0	14	35	70	140	210
Φ_3	$B\delta \cdot 10^{-4}$	-5,5	-5,1	-3,9	-2,5	-0,55	0	0,55	2,5	3,9	5,1	5,5

Таким чином, в табл. 2.10 наведено вебер-амперну характеристику першої вітки $\Phi_1 = f_1(U_{M_{a\bar{b}}})$ заданого кола, в табл. 2.11 – другої $\Phi_2 = f_2(U_{M_{a\bar{b}}})$, а в табл. 2.12 – третьої $\Phi_3 = f_3(U_{M_{a\bar{b}}})$.

Відповідні таблицям графіки зазначених залежностей зведено до однієї системи координат і показано на рис. 2.16.

В зазначеній системі координат будуємо ще один графік – результуючу характеристику від суми двох потоків в другій та третій вітках в функції магнітної напруги

$$\Phi_2 + \Phi_3 = f_2(U_{M_{a\bar{b}}}) + f_3(U_{M_{a\bar{b}}}) = f_4(U_{M_{a\bar{b}}}).$$

Її перетин з вебер-амперною характеристикою першої вітки у графічний спосіб виявляє розв'язок (точка A на рис. 2.16) нелінійного рівняння

$$f_1(U_{M_{a\bar{b}}}) = f_4(U_{M_{a\bar{b}}}),$$

складеного на підставі першого закону Кірхгофа для магнітних кіл

$$\Phi_1 = \Phi_2 + \Phi_3.$$

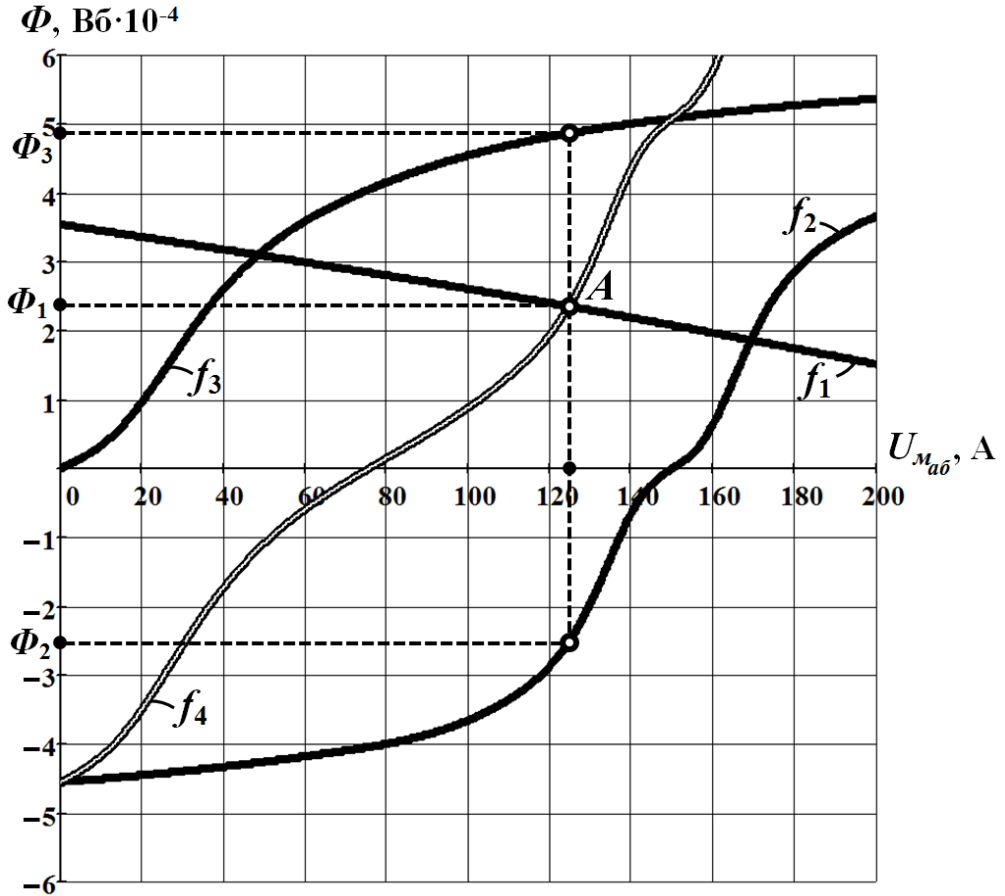


Рисунок 2.16

Тоді магнітними потоками у вітках будуть значення, які відповідають цьому розв'язку – магнітній напрузі $U_{M_{a6}} = 125$ А.

З рис. 2.16 отримуємо:

- для першої вітки $\Phi_1 = 2,4 \cdot 10^{-4}$ Вб;
- для другої $\Phi_2 = -2,5 \cdot 10^{-4}$ Вб;
- для третьої $\Phi_3 = 4,9 \cdot 10^{-4}$ Вб.

Таким чином, розрахунок виявляє, що за заданого числа сталевих пластин в пакеті магнітопроводу магнітний потік в першій вітці Φ_1 дещо менший від Φ_1^* .

Щоб визначити потрібну кількість пластин, скористаємося таким твердженням: *значення магнітної індукції у вітках магнітопроводу є інваріантним відносно кількості пластин, з яких той складається*. Це означає, що зміна кількості пластин не позначиться на розподілі та значеннях магнітної індукції у вітках магнітного кола, якщо інші параметри кола залишаються незмінними.

Для доведення зазначеного твердження для заданого кола запишемо систему рівнянь за законами Кірхгофа для магнітних кіл

$$\begin{cases} H_1 l_1 + H_0 \delta + H_2 l_2 = I_1 w_1; \\ -H_2 l_2 + H_3 l_3 = I_2 w_2; \\ -\Phi_1 + \Phi_2 + \Phi_3 = 0 \end{cases}$$

і виразимо напруженості магнітного поля та магнітні потоки через магнітні індукції

$$\begin{cases} \frac{B_1}{\mu_{a_1}} l_1 + \frac{B_1}{\mu_0} \delta + \frac{B_2}{\mu_{a_2}} l_2 = I_1 w_1; \\ -\frac{B_2}{\mu_{a_2}} l_2 + \frac{B_3}{\mu_{a_3}} l_3 = I_2 w_2; \\ -\frac{B_1}{S_1} + \frac{B_2}{S_2} + \frac{B_3}{S_3} = 0, \end{cases} \quad (2.17)$$

де $\mu_{a_1} = \mu_0 \mu_1$, $\mu_{a_2} = \mu_0 \mu_2$, $\mu_{a_3} = \mu_0 \mu_3$ – значення абсолютної магнітної проникності відповідних стержнів за відомих значень магнітної індукції в них.

В останньому рівнянні системи (2.17) виразимо площі поперечного перерізу стержнів через число сталевих пластин n

$$-\frac{B_1}{a_1 n \Delta} + \frac{B_2}{a_2 n \Delta} + \frac{B_3}{a_3 n \Delta} = 0. \quad (2.18)$$

Вираз (2.18) є еквівалентним рівнянню

$$-\frac{B_1}{a_1} + \frac{B_2}{a_2} + \frac{B_3}{a_3} = 0. \quad (2.19)$$

Як бачимо, в останньому рівнянні відсутніми є і товщина пластин в пакеті магнітопроводу Δ , і їх число n . Це означає, що до системи (2.17) означені параметри не входять, тому і розв'язки системи від них не залежать.

Варто зазначити, що рівняння (2.19) дозволяє сформулювати і доводить більш загальне твердження: *розподіл та значення індукції магнітного поля в магнітному колі є інваріантними відносно зміни площ поперечного перерізу всіх стержнів магнітопроводу, якщо тільки така зміна відбувається водночас і пропорційно.*

Отже, знайдемо шукане число сталевих пластин, скориставшись виявленими властивостями магнітних кіл.

Для цього спочатку визначимо індукцію магнітного поля в першій вітці за вищерозрахованого значення магнітного потоку Φ_1 у випадку, коли $n = 100$

$$B_1 = \frac{\Phi_1}{S_1} = \frac{2,4 \cdot 10^{-4}}{5 \cdot 10^{-4}} = 0,48 \text{ Тл.}$$

Оскільки отримане значення індукції залишатиметься незмінним і у разі штучної зміни кількості пластин до значення n^* , то неважко розрахувати площу

поперечного перерізу осердя S_1^* , яку те повинно мати, щоб забезпечити за індукції B_1 нове значення магнітного потоку Φ_1^* ,

$$S_1^* = \frac{\Phi_1^*}{B_1} = \frac{3 \cdot 10^{-4}}{0,48} = 6,25 \cdot 10^{-4} \text{ м}^2.$$

З іншого ж боку, ця площа, як зазначалося вище, безпосередньо залежить від кількості сталевих пластин, тобто

$$S_1^* = a_1 n^* \Delta,$$

звідки маємо

$$n^* = \frac{S_1^*}{a_1 \Delta} = \frac{6,25 \cdot 10^{-4}}{5 \cdot 10^{-2} \cdot 1 \cdot 10^{-4}} = 125.$$

б) *Другий варіант.* За іншого підходу розв'язок цієї задачі можна отримати, якщо побудувати за заданого значення магнітного потоку Φ_1^* залежність м.р.с. другої обмотки від числа сталевих пластин в пакеті магнітопроводу

$$F_2 = f(n).$$

Варто зауважити, що для побудови цієї залежності достатньо трьох точок.

Для визначення координат першої точки розрахунок проведемо в такій послідовності.

Спершу знайдемо площі поперечного перерізу магнітних стержнів всіх трьох віток, узявши за основу задану кількість пластин, тобто $n_1 = n = 100$.

Тоді

$$S_1 = a_1 n_1 \Delta = 5 \cdot 10^{-4} \text{ м}^2,$$

$$S_2 = a_1 n_1 \Delta = 4 \cdot 10^{-4} \text{ м}^2,$$

$$S_3 = a_3 n_1 \Delta = 5 \cdot 10^{-4} \text{ м}^2.$$

Відшукаємо значення магнітної індукції в першій вітці

$$B_1 = \frac{\Phi_1^*}{S_1} = \frac{3 \cdot 10^{-4}}{5 \cdot 10^{-4}} = 0,6 \text{ Тл.}$$

За цим значенням на кривій намагнічування, яку необхідно заздалегідь побудувати за даними табл. 2.9, у графічний спосіб визначимо напруженість магнітного поля в першому стержні $H_1 = 66 \frac{\text{А}}{\text{м}}$ (рис. 2.17).

Напруженість в повітряному зазорі знайдемо за формулою

$$H_0 = \frac{B_1}{\mu_0} = \frac{0,6}{4\pi \cdot 10^{-7}} = 4,77 \cdot 10^5 \frac{\text{А}}{\text{м}}.$$

Для контура, який замкнемо через першу і третю вітки, складемо рівняння за другим законом Кірхгофа для магнітних кіл

$$H_1 l_1 + H_0 \delta + H_3 l_3 = I_1 w_1$$

(див. рис. 2.14 і рис. 2.15). Рівняння дозволяє знайти напруженість магнітного поля в осерді третьої вітки

$$H_3 = \frac{I_1 w_1 - H_1 l_1 - H_0 \delta}{l_3} =$$

$$= \frac{350 - 66 \cdot 0,8 - 4,77 \cdot 10^5 \cdot 0,5 \cdot 10^{-3}}{0,7} = 83,5 \frac{\text{А}}{\text{м}}.$$

Значення індукції магнітного поля в стержні третьої вітки, яке відповідає розрахованій напруженості H_3 , визначимо графічно за кривою намагнічування, як це показано на рис. 2.17. Відтак маємо $B_3 = 0,7$ Тл.

B , Тл

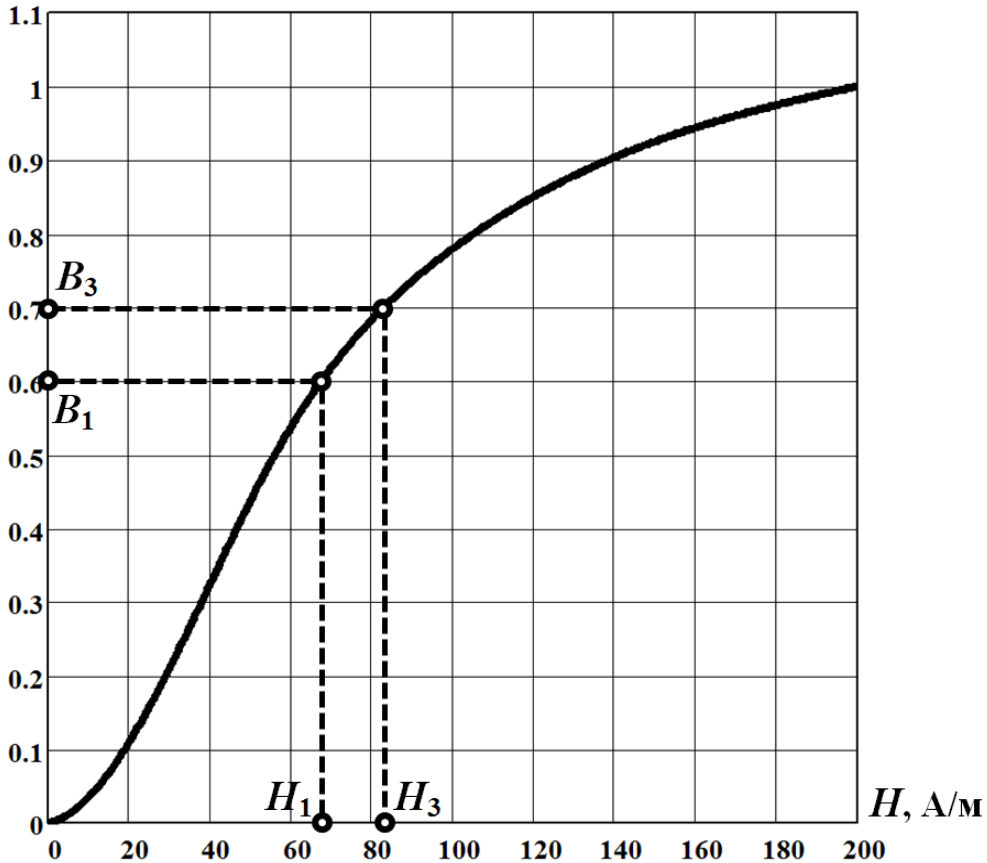


Рисунок 2.17

Тоді магнітний потік в третій вітці

$$\Phi_3 = B_3 S_3 = 0,7 \cdot 5 \cdot 10^{-4} = 3,5 \cdot 10^{-4} \text{ Вб}.$$

Магнітний потік в другій вітці знайдемо за першим законом Кірхгофа для магнітних кіл

$$\Phi_2 = \Phi_1 - \Phi_3 = -0,5 \cdot 10^{-4} \text{ Вб.}$$

Індукція магнітного поля в другій вітці магнітного кола

$$B_2 = \frac{\Phi_2}{S_2} = \frac{-0,5 \cdot 10^{-4}}{4 \cdot 10^{-4}} = -0,125 \text{ Тл,}$$

а напруженість $H_2 = -20 \frac{\text{А}}{\text{м}}$ (див. рис. 2.17).

Отже, значення м.р.с. $F_2(n_1)$ другої обмотки можна розрахувати, якщо скласти рівняння за другим законом Кірхгофа для контура, який замикається, наприклад, через другу і третю вітки. Тоді для першої точки шуканої залежності $F_2 = f(n)$, в якій число пластин $n_1 = 100$,

$$F_2(n_1) = H_3 l_3 - H_2 l_2 = 83,5 \cdot 0,7 - (-20) \cdot 0,4 = 66 \text{ А.}$$

Тепер задамося іншим значенням кількості пластин, наприклад, $n_2 = 120$ і за того ж заданого значення магнітного потоку в першій вітці Φ_1^* знайдемо м.р.с. F_2 , виявивши у такий спосіб місце розташування другої точки, що належить шуканій залежності $F_2 = f(n)$.

Послідовність розрахунку є подібною вищевказаній. Тому подамо лише результати розрахунку. Відтак за нового значення $n_2 = 120$ маємо $B_1 = 0,5 \text{ Тл}$,

$$H_1 = 50 \frac{\text{А}}{\text{м}}, \quad H_3 = 159 \frac{\text{А}}{\text{м}}, \quad B_3 = 0,93 \text{ Тл}, \quad \Phi_3 = 5,58 \cdot 10^{-4} \text{ Вб}, \quad \Phi_2 = -2,58 \cdot 10^{-4} \text{ Вб},$$

$$B_2 = -0,54 \text{ Тл}, \quad H_2 = 58 \frac{\text{А}}{\text{м}} \text{ і нарешті}$$

$$F_2(n_2) = 134,5 \text{ А.}$$

Для знаходження третьої точки залежності $F_2 = f(n)$ задамося ще одним значенням числа пластин. Нехай $n_2 = 140$. Тоді м.р.с. другої обмотки, яка буде відповідати цьому числу, має дорівнювати

$$F_2(n_3) = 188 \text{ А.}$$

Отже, як зазначалося вище, для побудови графіка залежності $F_2 = f(n)$ достатньо визначити координати лише трьох точок. В нашому випадку такими точками можуть слугувати $F_2(100) = 66 \text{ А}$, $F_2(120) = 134,5 \text{ А}$ і $F_2(140) = 188 \text{ А}$. На рис. 2.18 побудовано графік зазначеної залежності.

Таким чином, шукане число необхідної кількості пластин n^* можемо знайти тепер безпосередньо у графічний спосіб, скориставшись графіком функції $F_2 = f(n)$, яку визначено за умови, що магнітний потік в першій вітці завжди дорівнює Φ_1^* . Для цього необхідно лише задатися дійсним значенням м.р.с. F_2 .

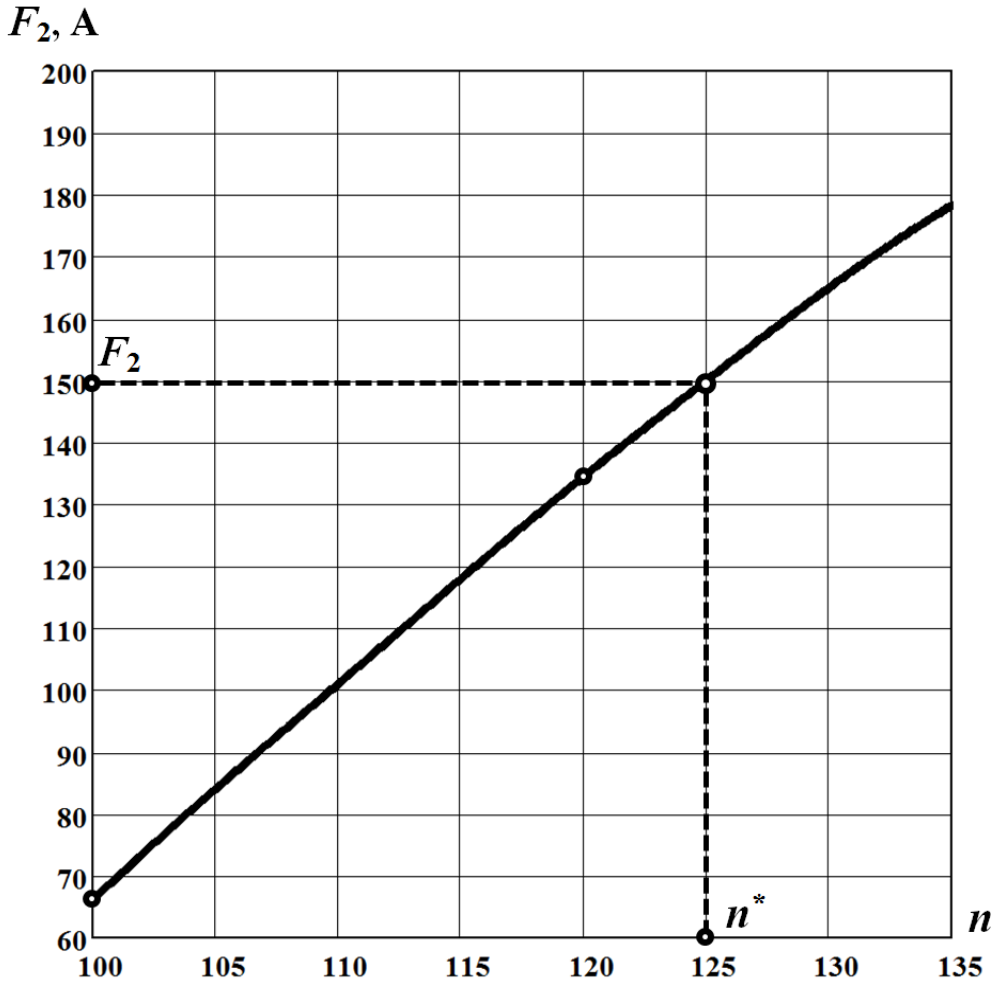


Рисунок 2.18

Оскільки за умовою задачі м.р.с другої обмотки $F_2 = 150$ А, то, згідно з графіком (рис. 2.18), число пластин в магнітопроводі, що відповідає цьому значенню м.р.с., дорівнює $n^* = 125$.

Задача 2.7

В розгалуженому магнітному колі, показаному на рис. 2.19, середні лінії стержнів магнітного осердя $l_1 = l_3 = 0,5$ м, $l_2 = 0,2$ м, а їх площі поперечного перерізу – $S_1 = S_2 = S_3 = 5$ см².

М.р.с., яка діє в першій вітці, $F_1 = I_1 w_1 = 3000$ А.

Основна крива намагнічування магнітного матеріалу задана аналітично виразом

$$H = 8B + 85B^3. \quad (2.20)$$

Визначити значення величини повітряного проміжку δ , за якого магнітні потоки в другій і третій вітках кола будуть однаковими $\Phi_2 = \Phi_3$.

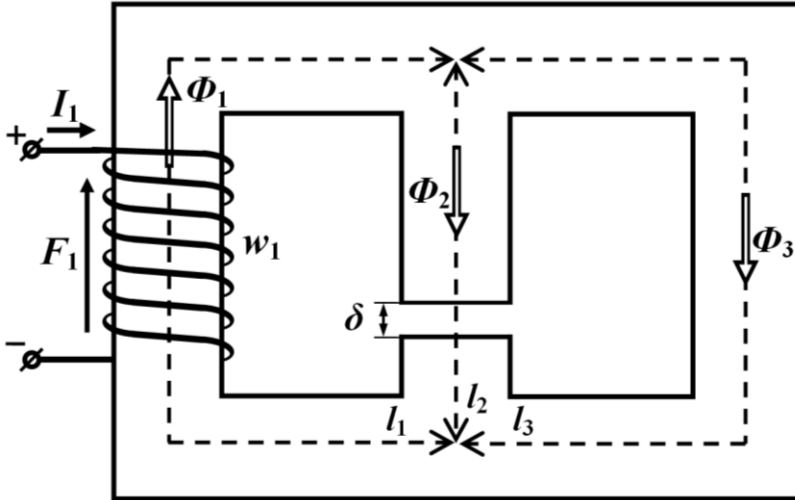


Рисунок 2.19

Розв'язування

Спершу за правилом правого гвинта (правилом правої руки) визначаємо додатний напрямок дії м.р.с. $F_1 = I_1 w_1$, створюваної обмоткою зі струмом.

Водночас довільно задаємося додатними напрямками магнітних потоків у всіх вітках магнітного кола.

Для зручності проведення подальших розрахунків для заданого магнітного кола складаємо його електричний аналог, схему якого показано на рис. 2.20.

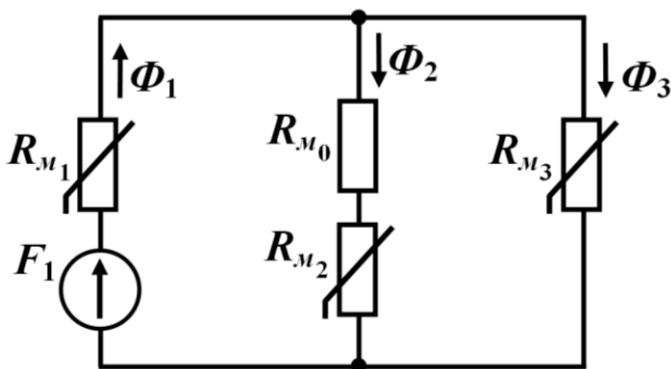


Рисунок 2.20

За умовою задачі між магнітними потоками в другій і третій вітках має виконуватися рівність

$$\Phi_2 = \Phi_3. \quad (2.21)$$

Оскільки площі поперечного перерізу магнітних осердь цих віток однакові, то з огляду на співвідношення (2.21) однаковими мають бути і магнітні індукції в них, тобто $B_2 = B_3$.

Тоді, відповідно, за першим законом Кірхгофа для магнітних кіл маємо

$$\Phi_1 = \Phi_2 + \Phi_3 = 2\Phi_3,$$

звідки, з урахуванням вищезазначеного, отримуємо ще одне співвідношення між магнітними індукціями у вітках

$$B_1 = B_2 + B_3 = 2B_3. \quad (2.22)$$

За другим законом Кірхгофа складаємо рівняння для контура, який містить першу і третю вітки магнітного кола,

$$H_1 l_1 + H_3 l_3 = I_1 w_1.$$

Перепишемо це рівняння з урахуванням кривої намагнічування (2.20) та співвідношення (2.22)

$$\left[8(2B_3) + 85(2B_3)^3 + 8B_3 + 85B_3^3 \right] l_3 = I_1 w_1.$$

Відтак отримуємо нелінійне рівняння, складене відносно індукції в магнітному стержні третьої вітки B_3 . З урахуванням числових значень, це рівняння має вигляд

$$24B_3 + 765B_3^3 = 6000,$$

а його розв'язком є $B_3 = 1,98$ Тл.

Отримане значення магнітної індукції в третій вітці водночас дозволяє розрахувати значення індукції в інших двох вітках магнітного кола:

$$B_1 = 2B_3 = 3,96 \text{ Тл},$$

$$B_2 = B_3 = 1,98 \text{ Тл}.$$

З метою визначення δ для контура, що замикається через другу та третю вітки, за другим законом Кірхгофа для магнітних кіл складаємо рівняння

$$H_2 l_2 + H_0 \delta - H_3 l_3 = 0,$$

яке переписуємо відносно δ з урахуванням рівності між магнітними напруженостями в осердях другої і третьої віток $H_2 = H_3$.

В результаті для ширини повітряного проміжку отримуємо

$$\delta = \frac{H_3 l_3 - H_2 l_2}{H_0} = \frac{H_3 (l_3 - l_2)}{H_0}. \quad (2.23)$$

Оскільки магнітна напруженість в повітряному проміжку

$$H_0 = \frac{B_2}{\mu_0} = \frac{1,98}{4\pi \cdot 10^{-7}} = 15,76 \cdot 10^5 \frac{\text{А}}{\text{м}},$$

а напруженість в осерді третьої вітки, згідно з кривою намагнічування (2.20),

$$H_3 = 8B_3 + 85B_3^3 = 8 \cdot 1,98 + 85 \cdot 1,98^3 = 676 \frac{\text{А}}{\text{м}},$$

то, як це впливає з виразу (2.23), для ширини повітряного проміжку остаточно маємо

$$\delta = \frac{676 (0,5 - 0,2)}{15,76 \cdot 10^5} = 0,13 \text{ мм.}$$

Задача 2.8

В усіх трьох вітках розгалуженого магнітного кола, показаного на рис. 2.21, визначити магнітні потоки Φ_1 , Φ_2 і Φ_3 . Задачу розв'язати за допомогою *методу двох вузлів*.

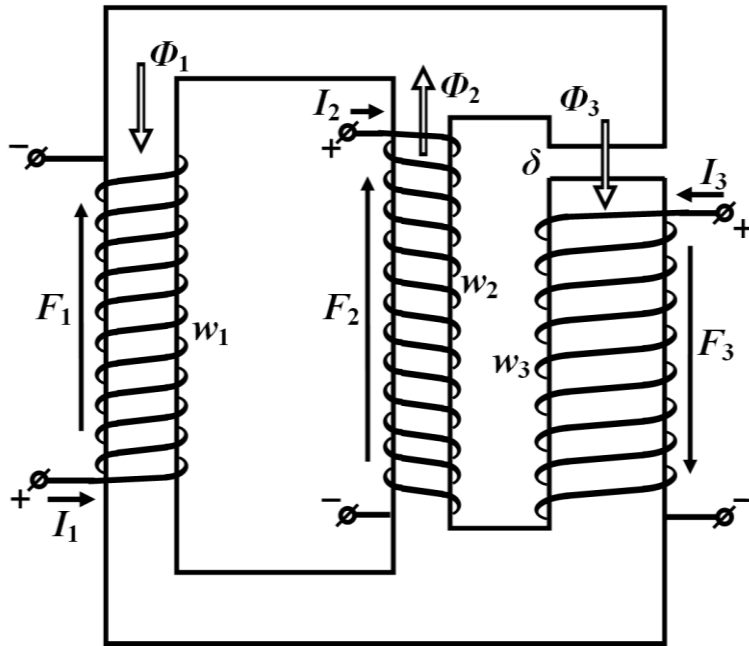


Рисунок 2.21

Параметри кола такі. Величина повітряного проміжку, який знаходиться в третій вітці, $\delta = 0,4$ мм. Середні лінії трьох стержнів магнітопроводу $l_1 = 60$ см, $l_2 = 30$ см, $l_3 = 50$ см. Їхні площі поперечного перерізу $S_1 = 5$ см², $S_2 = 4$ см², $S_3 = 8$ см².

Магніторухливі сили, що діють в першій, другій і третій вітках, відповідно $F_1 = I_1 w_1 = 60$ А, $F_2 = I_2 w_2 = 90$ А, $F_3 = I_3 w_3 = 200$ А.

Характеристику магнітного матеріалу, з якого виготовлене осердя, наближено можна описати аналітично виразом

$$B = 0,00465H - 1,5 \cdot 10^{-8} H^3 \quad (2.24)$$

за умови, що напруженість магнітного поля по модулю не перевищуватиме значення $320 \frac{A}{m}$.

Розв'язування

Метод двох вузлів. Згідно з заданими напрямками струмів в обмотках визначаємо додатні напрямки дії м.р.с. F_1 , F_2 і F_3 . Напрямами магнітних потоків Φ_1 , Φ_2 і Φ_3 у вітках задаємося довільно (див. рис. 2.21).

Для магнітного кола складаємо його електричний аналог. Схему такого електричного кола показано на рис. 2.22.

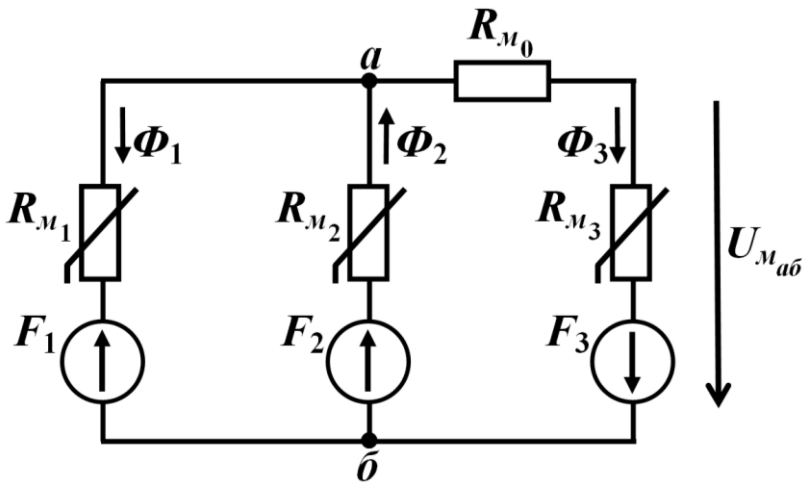


Рисунок 2.22

Спільною магнітною напругою для всіх трьох віток заданого кола є напруга $U_{m_{a\bar{b}}}$ між вузлами a і \bar{b} , на які ці вітки спираються. Виразимо цю напругу через магнітні напруги на окремих елементах, що входять до складу кожної з трьох віток. Тоді для першої вітки маємо

$$U_{m_{a\bar{b}}} = F_1 + U_{m_1}, \quad (2.25)$$

для другої –

$$U_{m_{a\bar{b}}} = F_2 - U_{m_2} \quad (2.26)$$

і для третьої –

$$U_{m_{a\bar{b}}} = -F_3 + U_{m_3} + U_{m_0}. \quad (2.27)$$

В рівняннях (2.25)–(2.27) магнітні напруги на першому U_{m_1} , другому U_{m_2} , третьому U_{m_3} стержнях магнітопроводу та на повітряному проміжку U_{m_0} дорівнюють:

$$\begin{cases} U_{.m_1} = H_1 l_1; \\ U_{.m_2} = H_2 l_2; \\ U_{.m_3} = H_3 l_3; \\ U_{.m_0} = H_0 \delta. \end{cases} \quad (2.28)$$

Відповідно до методу двох вузлів, запишемо узагальнену формулу для розрахунку деякого $k+1$ -го наближення магнітної напруги $U_{.m_{a\bar{b}_{k+1}}}$ поміж вузлами a і b

$$U_{.m_{a\bar{b}_{k+1}}} = \frac{F_1 G_{.m_{1k}} + F_2 G_{.m_{2k}} - F_3 G_{.m_{3k}}}{G_{.m_{1k}} + G_{.m_{2k}} + G_{.m_{3k}}}. \quad (2.29)$$

В формулі (2.29) $G_{.m_{1k}}$, $G_{.m_{2k}}$ і $G_{.m_{3k}}$ – це k -ті наближення магнітних провідностей першого, другого і третього стержнів осердя, відповідно. Їх значення на кожному кроці ітерації потрібно розраховувати через магнітні опори за формулами:

- для першого стержня

$$G_{.m_{1k}} = \frac{1}{R_{.m_{1k}}} = \frac{\Phi_{1k}}{U_{.m_{1k}}} = \frac{\Phi_{1k}}{H_{1k} l_1}; \quad (2.30)$$

- для другого стержня

$$G_{.m_{2k}} = \frac{1}{R_{.m_{2k}}} = \frac{\Phi_{2k}}{U_{.m_{2k}}} = \frac{\Phi_{2k}}{H_{2k} l_2}; \quad (2.31)$$

- для третього стержня з урахуванням магнітного опору повітряного проміжку

$$G_{.m_{3k}} = \frac{1}{R_{.m_{3k}} + R_{.m_{0k}}} = \frac{\Phi_{3k}}{U_{.m_{3k}} + U_{.m_{0k}}} = \frac{\Phi_{3k}}{H_{3k} l_3 + H_{0k} \delta}. \quad (2.32)$$

Розрахунок за формулами (2.29)–(2.32) проводимо декілька разів, послідовно наближаючись до шуканого розв'язку задачі.

Розглянемо всю послідовність ітерацій.

а) Нульове наближення $k = 0$.

Спочатку задаємося нульовим наближенням магнітної напруги між вузлами a і b : $U_{.m_{a\bar{b}_0}} = 0$.

Тоді з рівняння (2.25) знаходимо напругу

$$U_{.m_{10}} = U_{.m_{a\bar{b}_0}} - F_1 = 0 - 60 = -60 \text{ А},$$

звідки, з урахуванням (2.28), напруженість магнітного поля в першому стержні осердя

$$H_{1_0} = \frac{U_{M_{1_0}}}{l_1} = \frac{-60}{0,6} = -100 \frac{\text{А}}{\text{м}}.$$

Магнітну індукцію в першій вітці, що відповідає цій напруженості, розраховуємо за допомогою аналітичного виразу для кривої намагнічування (2.24), звідки

$$\begin{aligned} B_{1_0} &= 0,00465H_{1_0} - 1,5 \cdot 10^{-8} H_{1_0}^3 = \\ &= 0,00465 \cdot (-100) - 1,5 \cdot 10^{-8} \cdot (-100)^3 = -0,45 \text{ Тл.} \end{aligned}$$

Магнітний потік в першій вітці

$$\Phi_{1_0} = B_{1_0} S_1 = -0,45 \cdot 5 \cdot 10^{-4} = -2,25 \cdot 10^{-4} \text{ Вб.}$$

Тоді, згідно з формулою (2.30), магнітна провідність першого стержня за нульового наближення магнітної напруги $U_{M_{a\bar{b}}}$

$$G_{M_{1_0}} = \frac{\Phi_{1_0}}{H_{1_0} l_1} = \frac{-2,25 \cdot 10^{-4}}{-60} = 3,75 \cdot 10^{-6} \text{ Гн.} \quad (2.33)$$

Магнітну провідність другого стержня знаходимо аналогічно.

Зокрема, відповідно до рівнянь (2.26) та (2.28), напруженість поля в другому стержні

$$H_{2_0} = \frac{U_{M_{2_0}}}{l_2} = \frac{F_2 - U_{M_{a\bar{b}0}}}{l_2} = \frac{90}{0,3} = 300 \frac{\text{А}}{\text{м}}.$$

Тому магнітна індукція

$$B_{2_0} = 0,00465H_{2_0} - 1,5 \cdot 10^{-8} H_{2_0}^3 = 0,99 \text{ Тл,}$$

а магнітний потік в другій вітці

$$\Phi_{2_0} = B_{2_0} S_2 = 3,96 \cdot 10^{-4} \text{ Вб.}$$

Тоді, відповідно до формули (2.31), магнітна провідність другого стержня

$$G_{M_{2_0}} = \frac{\Phi_{2_0}}{H_{2_0} l_2} = \frac{3,96 \cdot 10^{-4}}{90} = 4,4 \cdot 10^{-6} \text{ Гн.} \quad (2.34)$$

Для третьої вітки розрахунок магнітної провідності через наявність повітряного проміжку в осерді має свої особливості, які відображає формула (2.32).

Отже, магнітний потік в третій вітці знаходимо, скориставшись першим законом Кірхгофа для магнітних кіл,

$$\begin{aligned} \Phi_{3_0} &= \Phi_{2_0} - \Phi_{1_0} = \\ &= 3,96 \cdot 10^{-4} - (-2,25 \cdot 10^{-4}) = 6,21 \cdot 10^{-4} \text{ Вб.} \end{aligned}$$

Тоді магнітна індукція в третій вітці дорівнює

$$B_{3_0} = \frac{\Phi_{3_0}}{S_3} = \frac{6,21 \cdot 10^{-4}}{8 \cdot 10^{-4}} = 0,776 \text{ Тл,}$$

що дозволяє на підставі характеристики (2.24) скласти рівняння відносно магнітної напруженості в осерді третьої вітки H_{3_0}

$$0,00465H_{3_0} - 1,5 \cdot 10^{-8} H_{3_0}^3 = B_{3_0} \quad (2.35)$$

або

$$0,00465H_{3_0} - 1,5 \cdot 10^{-8} H_{3_0}^3 = 0,776.$$

Рівняння (2.35) можна розв'язати у різний спосіб, наприклад, скориставшись методом Ньютона–Рафсона (див. розділ 1).

Розв'язком цього рівняння є значення $H_{3_0} = 189 \frac{\text{А}}{\text{м}}$.

Напруженість магнітного поля в повітряному проміжку третьої вітки розраховуємо за формулою

$$H_{0_0} = \frac{B_{3_0}}{\mu_0} = \frac{0,776}{4\pi \cdot 10^{-7}} = 61,75 \cdot 10^4 \frac{\text{А}}{\text{м}}.$$

Отже, відповідно до формули (2.32), магнітна провідність третьої вітки за нульового наближення напруги $U_{m_{a\bar{b}}}$ дорівнює

$$\begin{aligned} G_{m_{3_0}} &= \frac{\Phi_{3_0}}{H_{3_0} l_3 + H_{0_0} \delta} = \\ &= \frac{6,21 \cdot 10^{-4}}{189 \cdot 0,5 + 61,75 \cdot 10^4 \cdot 0,4 \cdot 10^{-3}} = 1,818 \cdot 10^{-6} \text{ Гн}. \end{aligned} \quad (2.35)$$

б) *Перше наближення $k = 1$.*

За базовою рекурентною формулою (2.29) розраховуємо перше наближення магнітної напруги між вузлами a і \bar{b} для заданого магнітного кола

$$\begin{aligned} U_{m_{a\bar{b}1}} &= \frac{F_1 G_{m_{1_0}} + F_2 G_{m_{2_0}} - F_3 G_{m_{3_0}}}{G_{m_{1_0}} + G_{m_{2_0}} + G_{m_{3_0}}} = \\ &= \frac{(60 \cdot 3,75 + 90 \cdot 4,4 - 200 \cdot 1,818) \cdot 10^{-6}}{(3,75 + 4,4 + 1,818) \cdot 10^{-6}} = 25,8 \text{ А}. \end{aligned}$$

Це значення напруги є вихідним для даної ітерації. Значення всіх інших фізичних величин, зокрема магнітні провідності віток, розраховуємо, підставляючи щойно отримане значення першого наближення напруги $U_{m_{a\bar{b}}}$.

Оскільки методика розрахунку залишається тією ж, що і у випадку нульового наближення, то для поточного наближення наведемо тільки результати розрахунку.

Отже, для першої вітки перше наближення:

$$U_{.m_{1_1}} = -34,2 \text{ А}; \quad H_{1_1} = -57 \frac{\text{А}}{\text{М}}; \quad B_{1_1} = -0,262 \text{ Тл}; \quad \Phi_{1_1} = -1,31 \cdot 10^{-4} \text{ Вб};$$

$$G_{.m_{1_1}} = 3,834 \cdot 10^{-6} \text{ Гн.}$$

Для другої вітки перше наближення:

$$U_{.m_{2_1}} = 64,2 \text{ А}; \quad H_{2_1} = 214 \frac{\text{А}}{\text{М}}; \quad B_{2_1} = 0,848 \text{ Тл}; \quad \Phi_{2_1} = 3,39 \cdot 10^{-4} \text{ Вб};$$

$$G_{.m_{2_1}} = 5,28 \cdot 10^{-6} \text{ Гн.}$$

Для третьої вітки перше наближення:

$$\Phi_{3_1} = 4,7 \cdot 10^{-4} \text{ Вб}; \quad B_{3_1} = 0,587 \text{ Тл}; \quad H_{3_1} = 135 \frac{\text{А}}{\text{М}}; \quad H_{0_1} = 46,7 \cdot 10^4 \frac{\text{А}}{\text{М}};$$

$$U_{.m_{3_1}} = 254,3 \text{ А}; \quad G_{.m_{3_1}} = 1,848 \cdot 10^{-6} \text{ Гн.}$$

в) Друге $k = 2$, третє $k = 3$ і четверте $k = 4$ наближення.

Розрахунок за вищенаведеним алгоритмом необхідно продовжувати і далі. Коли ж наступні наближення магнітної напруги почнуть набувати практично однакових значень, ітераційний процес можна перервати.

Наприклад, в нашому випадку для найближчих ітерацій динаміка схождения наближень магнітної напруги $U_{.m_{a\bar{b}}}$ така:

$$U_{.m_{a\bar{b}_2}} = 30,6 \text{ А } (k = 2);$$

$$U_{.m_{a\bar{b}_3}} = 31,2 \text{ А } (k = 3);$$

$$U_{.m_{a\bar{b}_4}} = 31,3 \text{ А } (k = 4).$$

Це дозволяє припинити ітераційний процес.

Тому остаточними результатами розрахунку магнітного кола будуть такі значення:

- перша вітка:

$$U_{.m_1} = -28,7 \text{ А}; \quad H_1 = -47,8 \frac{\text{А}}{\text{М}}; \quad B_1 = -0,22 \text{ Тл}; \quad \Phi_1 = -1,1 \cdot 10^{-4} \text{ Вб};$$

- друга вітка:

$$U_{.m_2} = 58,7 \text{ А}; \quad H_2 = 197 \frac{\text{А}}{\text{М}}; \quad B_2 = 0,8 \text{ Тл}; \quad \Phi_2 = 3,2 \cdot 10^{-4} \text{ Вб};$$

- третя вітка:

$$\Phi_3 = 4,3 \cdot 10^{-4} \text{ Вб}; \quad B_3 = 0,537 \text{ Тл}; \quad H_3 = 120 \frac{\text{А}}{\text{М}}; \quad H_0 = 42,7 \cdot 10^4 \frac{\text{А}}{\text{М}}.$$

Їх отримано за магнітної напруги

$$U_{.m_{a\bar{b}}} = U_{.m_{a\bar{b}_4}} = 31,3 \text{ А.}$$

Задачі для самостійного розв'язування

Задача 2.9

В магнітному колі постійного струму, яке показано на рис. 2.23, магнітна індукція в повітряному проміжку осердя дорівнює $B = 1,1$ Тл.

Параметри магнітного кола такі:

- довжина середньої лінії осердя магнітопроводу $l = 50$ см;
- величина повітряного проміжку в осерді $\delta = 0,5$ мм;
- кількість витків обмотки $w = 200$;
- електричний опір обмотки дорівнює $R = 10$ Ом.

Характеристику магнітного матеріалу, з якого виготовлене осердя, подано в табличній формі (табл. 2.13).

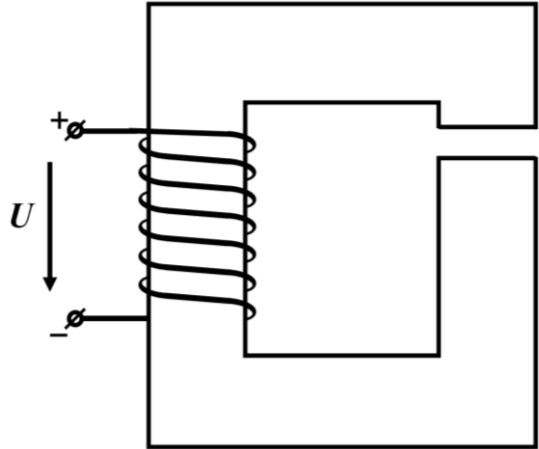


Рисунок 2.23

Розрахувати значення прикладеної вхідної електричної напруги U .

Таблиця 2.13

H	А/м	0	70	140	211	318	502	893	1580
B	Тл	0	0,2	0,4	0,6	0,8	1,0	1,2	1,4

Відповідь: $U = 40$ В.

Задача 2.10

Довжина середньої лінії осердя магнітного кола (рис. 2.23) дорівнює $l = 40$ см, площа поперечного перерізу – $S = 25$ см². Осердя має повітряний проміжок, ширина якого $\delta = 0,5$ мм. Кількість витків обмотки $w = 2000$.

Основна крива намагнічування магнітного матеріалу задана в табличній формі (табл. 2.14).

Визначити електричний опір обмотки R , якщо за вхідної напруги $U = 30$ В магнітний потік в осерді дорівнює $\Phi = 4 \cdot 10^{-3}$ Вб.

Таблиця 2.14

H	А/м	0	50	100	200	300	400	600	800
B	Тл	0	0,8	1,16	1,41	1,5	1,54	1,6	1,64

Відповідь: $R = 68,4$ Ом.

Задача 2.11

В магнітному колі постійного струму (рис. 2.24) довжини середніх ліній стержнів магнітопроводу відповідно $l_1 = 80$ см, $l_2 = 30$ см, $l_3 = 50$ см. Їх площі поперечного перерізу $S_1 = S_2 = 6$ см², $S_3 = 10$ см². Величина повітряного проміжку, що в третьому осерді, $\delta = 0,6$ мм. М.р.с. $F_3 = I_3 w_3 = 660$ А.

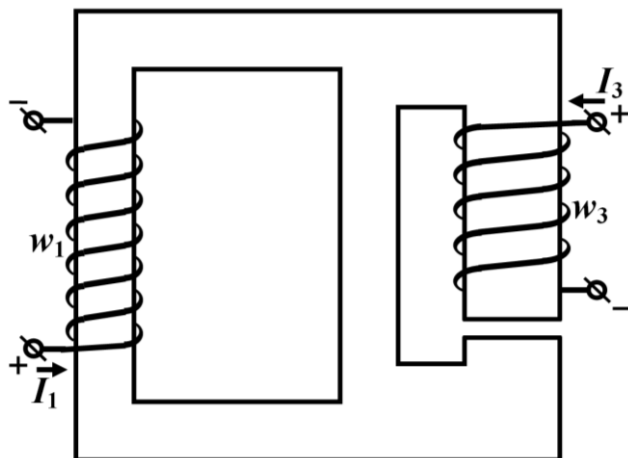


Рисунок 2.24

Характеристику магнітного матеріалу задано в табл. 2.15.

Таблиця 2.15

H	А/м	0	50	100	200	300	400	600	800
B	Тл	0	0,8	1,16	1,41	1,5	1,54	1,6	1,64

Якою має бути м.р.с. $F_1 = I_1 w_1$, створювана обмоткою в першій вітці, щоб магнітна індукція в повітряному проміжку третьої вітки дорівнювала $B = 1,2$ Тл?

Порада. Спочатку необхідно визначити додатні напрямки дії обох м.р.с. і довільно задати додатні напрямки магнітних потоків у вітках.

Відповідь: $F_1 = I_1 w_1 = 9,6$ А.

Задача 2.12

В простому магнітному колі постійного струму діє м.р.с. $F = Iw = 1000$ А, створювана обмоткою, що має $w = 500$ витків (рис. 2.25).

Довжина середньої лінії осердя $l = 80$ см, його площа поперечного перерізу $S = 10$ см².

Магнітна характеристика матеріалу, з якого виготовлене осердя, задана в табл. 2.15 (див. задачу 2.11).

Побудувати функціональну залежність статичної індуктивності котушки від величини повітряного проміжку: $L_{cm}(\delta)$. Останній необхідно змінювати в межах від 0 до 1 мм.

Поради:

а) нагадаємо, що статичну індуктивність можна розрахувати за формулою

$$L_{cm} = \frac{\psi}{I} = \frac{\Phi w}{I};$$

б) шукану залежність зручно отримати, якщо скористатися графічним методом розв'язування двох нелінійних рівнянь.

Відповідь: отриману залежність $L_{cm}(\delta)$ зведено до табл. 2.16.

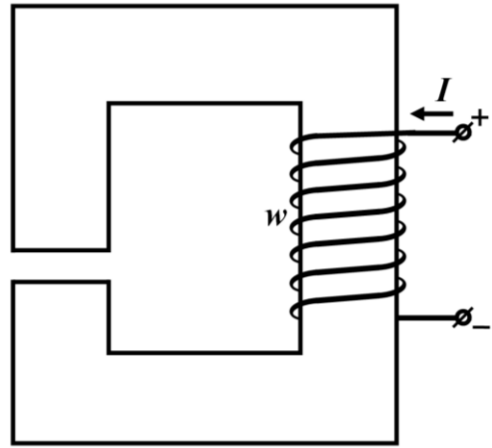


Рисунок 2.25

Таблиця 2.16

δ	мм	0	0,2	0,4	0,6	0,8	1,0
L_{cm}	Гн	0,377	0,362	0,34	0,3	0,25	0,22

Задача 2.13

Для магнітного кола попередньої задачі (див. задачу 2.12) за відсутності повітряного проміжку в осерді ($\delta = 0$) побудувати залежність статичної індуктивності від струму $L_{cm}(I)$. Для цього розрахувати зазначений параметр L_{cm} за різних значень струму: $I = 0,5$ А; $I = 0,75$ А; $I = 1,0$ А; $I = 1,25$ А; $I = 1,5$ А.

Відповідь: отриману залежність $L_{cm}(I)$ за відсутності проміжку зведено до табл. 2.17.

Таблиця 2.17

I	А	0,5	0,75	1,0	1,25	1,5
L_{cm}	Гн	0,78	0,733	0,645	0,552	0,483

Задача 2.14

Розгалужене магнітне коло постійного струму має дві обмотки по $w = 100$ витків кожна. Удвох вони розташовані на осерді другої вітки, як це показано на рис. 2.26, а).

Обмотками проходить спільний струм $I = 5$ А, внаслідок чого в повітряному проміжку індукція магнітного поля дорівнює $B = 1$ Тл.

Якщо обмотки розташувати нарізно – в першій і третій вітках (рис. 2.26, б), якої сили струм I^* потрібно через них пропустити, щоб індукція магнітного поля в повітряному проміжку зоставалася б все тією ж?

Зазначимо, що довжини середніх ліній та площі поперечного перерізу першої і третьої віток є однаковими, тобто $l_1 = l_3$ та $S_1 = S_3$. Водночас площа поперечного перерізу другої вітки вдвічі менша S_2 за інші.

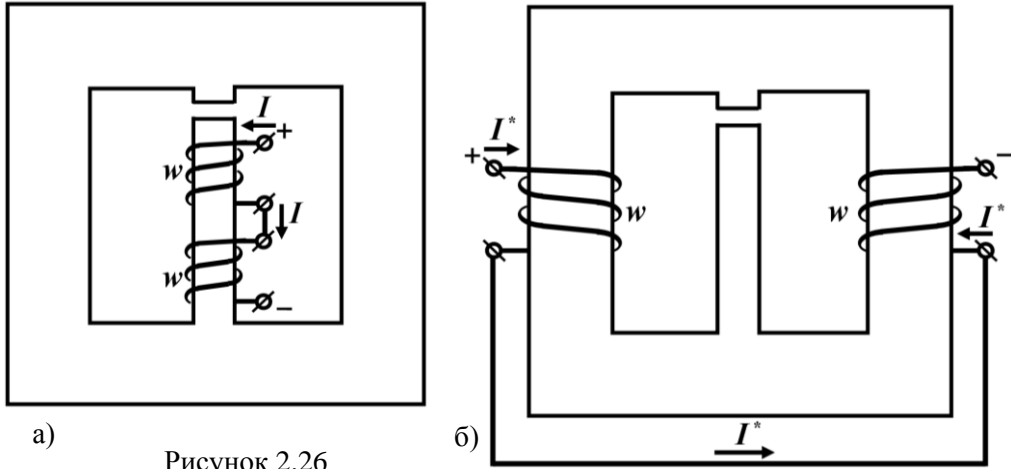


Рисунок 2.26

Порада. Потрібно скористатися електричним аналогом магнітного кола і нагадати, як знаходять параметри активної ділянки електричного кола у разі еквівалентного перетворення паралельно з'єднаних віток з джерелами е.р.с.

Відповідь: $I^* = 10$ А.

Задача 2.15

Магнітне коло постійного струму (рис. 2.27) має такі параметри:

- довжини середніх ліній стержнів магнітопроводу $l_1 = 60$ см, $l_2 = 20$ см, $l_3 = 60$ см;

- площі поперечного перерізу стержнів $S_1 = 20$ см², $S_2 = 15$ см², $S_3 = 30$ см²;

- величина повітряного проміжку $\delta = 0,1$ мм.

М.р.с. $F_2 = I_2 w_2 = 200$ А та $F_3 = I_3 w_3 = 100$ А.

Характеристика магнітного матеріалу, з якого виготовлене осердя, наведена в табл. 2.18.

Таблиця 2.18

H	А/м	0	50	100	200	300	400	600	800	1000	2000
B	Тл	0	0,06	0,16	0,47	0,76	0,96	1,26	1,41	1,48	1,57

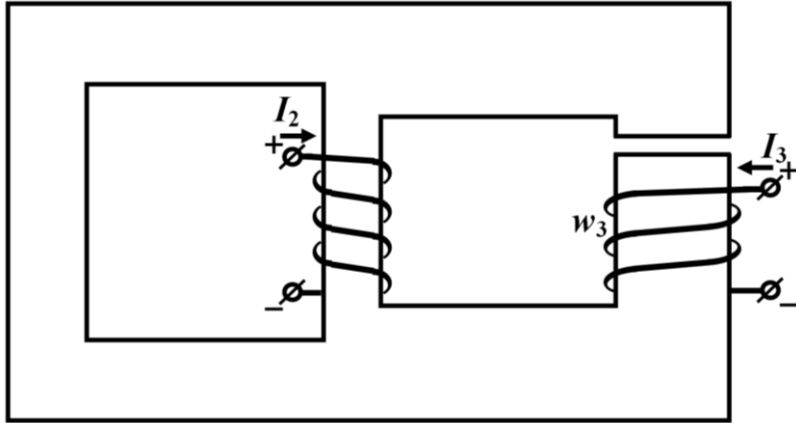


Рисунок 2.27

Знайти магнітну індукцію в повітряному проміжку B_0 .

Достовірність результату перевірити за допомогою другого закону Кірхгофа для магнітних кіл.

Відповідь: $B_0 = 0,23$ Тл.

Задача 2.16

Осердя магнітного кола постійного струму неоднорідне і складається з чотирьох ділянок (рис. 2.28). Довжини середніх ліній 1-ої і 3-ої ділянок

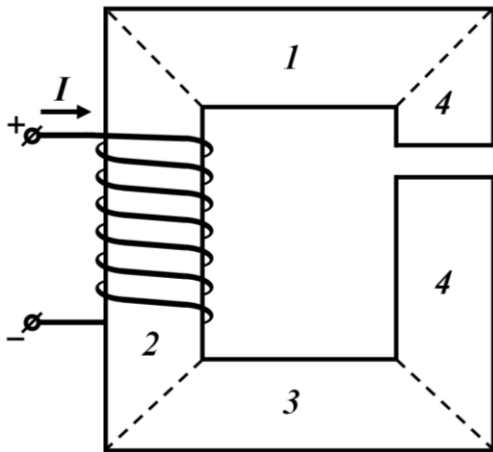


Рисунок 2.28

$l_1 = l_3 = 20$ см, їх площі поперечного перерізу $S_1 = S_3 = 10$ см². Характеристику магнітного матеріалу, з якого виготовлені стержні цих ділянок, задано в табл. 2.14 (див. задачу 2.10). Водночас довжини середніх ліній 2-ої та 4-ої ділянок заданого осердя $l_2 = l_4 = 30$ см, а їх площі поперечного перерізу $S_2 = S_4 = 6$ см². Характеристику матеріалу магнітних стержнів зазначених ділянок кола наведено в аналітичній формі. Вона описується виразом

$$B = 2,4 \cdot 10^{-3} H - 7,93 \cdot 10^{-10} H^3.$$

В четвертій ділянці є повітряний проміжок $\delta = 0,8$ мм. Кількість витків обмотки $w = 400$.

Визначити струм в обмотці магнітного кола, якщо магнітна індукція в повітряному зазорі $B_0 = 0,9$ Тл.

Відповідь: $I = 1,16$ А.

Задача 2.17

Магнітне коло має, як це показано на рис. 2.29, два осердя, охоплені спільною для них обмоткою.

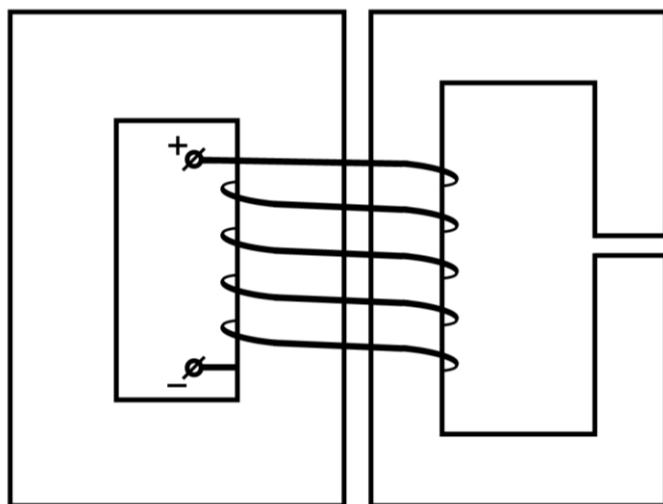


Рисунок 2.29

Для осердя, розташованого ліворуч, довжина середньої лінії становить $l_1 = 80$ см, його площа поперечного перерізу – $S_1 = 6$ см². Характеристику магнітного матеріалу, з якого виготовлене осердя, задано виразом

$$B = 2,4 \cdot 10^{-3} H - 7,93 \cdot 10^{-10} H^3.$$

Магнітний потік в цьому осерді $\Phi_1 = 9 \cdot 10^{-4}$ Вб.

Довжина середньої лінії осердя, розміщеного праворуч, також $l_2 = 80$ см, але площа поперечного перерізу $S_2 = 4$ см². Характеристику магнітного матеріалу цього осердя задано в табл. 2.15 (див. задачу 2.11).

Потрібно розрахувати напруженість магнітного поля в повітряному проміжку H_0 , якщо величина останнього $\delta = 0,4$ мм.

Порада. Досліджуючи один із двох контурів, скажімо, той, що знаходиться ліворуч, необхідно, перш за все, відшукати в цьому контурі напрям дії м.р.с. та її значення. Така ж м.р.с. буде діяти і в іншому контурі. Решті подальше розв'язування задачі зводиться до розрахунку одноконтурного магнітного кола (див. задачу 2.2).

$$\text{Відповідь: } H_0 = 7,64 \cdot 10^5 \text{ А/м.}$$

Задача 2.18

Магнітопровід розгалуженого магнітного кола (рис. 2.30) має характеристику, графік якої показаний на рис. 2.31.

Геометричні розміри магнітопроводу такі. Довжини середніх ліній першої і третьої віток однакові $l_1 = l_3 = 40$ см. Однаковими є і їх площі поперечного пе-

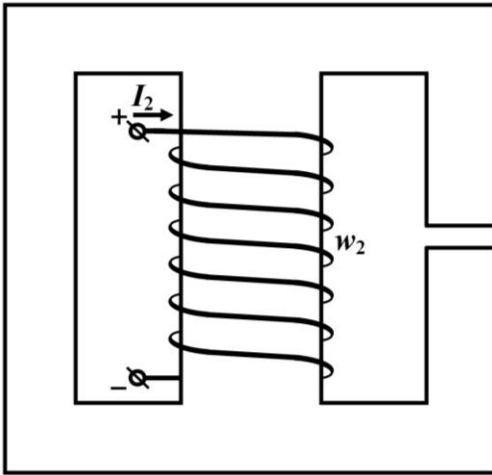


Рисунок 2.30

перізу $S_1 = S_3 = 4 \text{ см}^2$. Довжина середньої лінії другої вітки $l_2 = 20 \text{ см}$. Її площа поперечного перерізу $S_2 = 8 \text{ см}^2$.

Коло має одну обмотку. Сила струму, що протікає в ній, $I_2 = 5 \text{ А}$, від чого потік в другій вітці $\Phi_2 = 9,3 \cdot 10^{-4} \text{ Вб}$.

Розрахувати кількість витків обмотки w_2 і визначити ширину повітряного проміжку δ , за якого магнітний потік в третій вітці Φ_3 становитиме 60 % від значення магнітного потоку Φ_2 .

$B, \text{ Тл}$

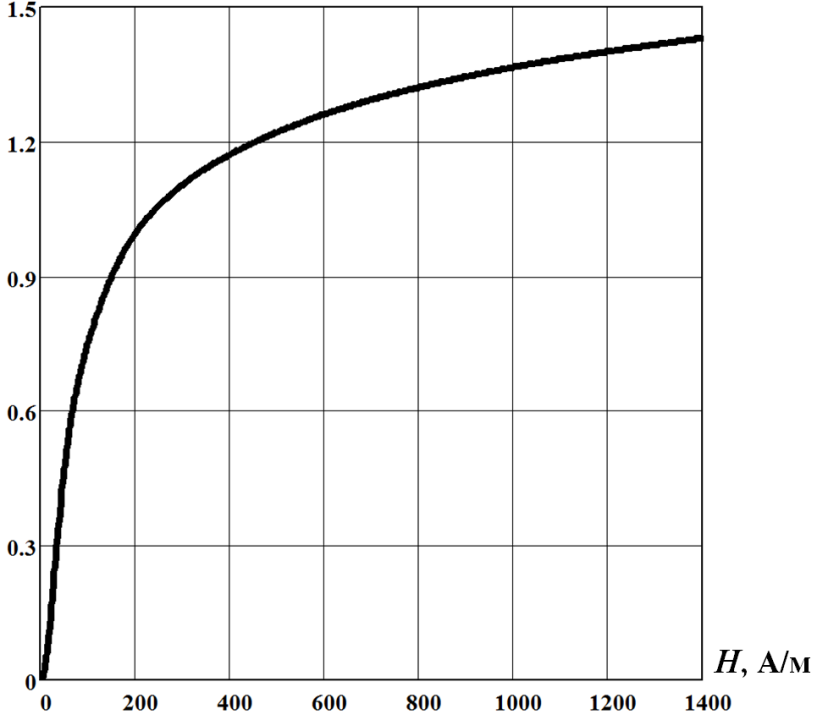


Рисунок 2.31

Порада. Для розв'язування задачі необхідно скористатися законами Кірхгофа для магнітних кіл.

Відповідь: кількість витків в обмотці $w_2 = 112$. Ширина повітряного проміжку $\delta = 0,56 \text{ мм}$.

Задача 2.19

Два феромагнітних осердя мають спільну обмотку (рис. 2.32).

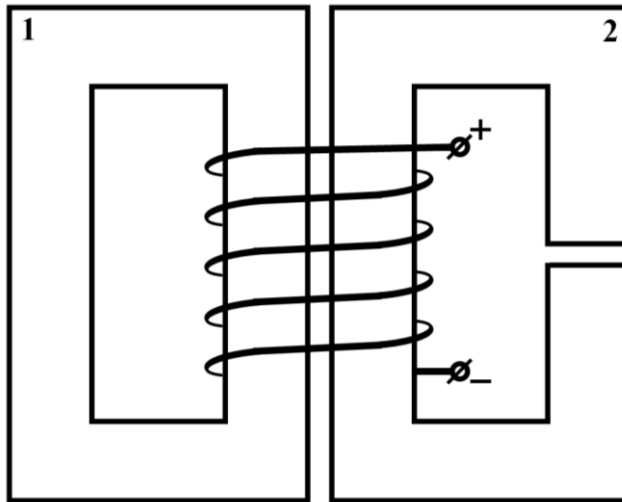


Рисунок 2.32

Характеристика матеріалу показана на рис. 2.31 (див. задачу 2.18).

Геометричні параметри магнітного кола такі: $l_1 = l_2 = 50$ см;
 $S_1 = S_2 = 5$ см²; $\delta = 5$ мм.

Індукція магнітного поля в повітряному проміжку $B_0 = 1$ Тл.

Розрахувати магнітний потік в першому стержні Φ_1 .

Відповідь: $\Phi_1 = 6,6 \cdot 10^{-4}$ Вб.

Задача 2.20

В задачі 2.3 знайти найменше значення струму в обмотці, за якого ярмо почне притягувати якор вагою $P = 20$ кг.

Порада. Сила притягання ярма розраховується за формулою $F = \frac{B_0 S_0}{\mu_0}$ в ньютонах, де

нульовий індекс позначає належність зазначених в формулі фізичних величин до повітряного проміжку між ярмом та якорем.

Відповідь: $I = 0,52$ А.

РОЗДІЛ 3

УСТАЛЕНІ РЕЖИМИ В НЕЛІНІЙНИХ КОЛАХ ЗМІННОГО СТРУМУ

Для розрахунку нелінійних електричних кіл в усталеному режимі в розділі розглядаються:

- графічні методи;
- аналітичні методи;
- метод кусково-лінійної апроксимації;
- метод еквівалентних синусоїд;
- метод гармонічного балансу;
- метод гармонічної лінеаризації;
- метод ітерацій.

Задача 3.1

Резистивний нелінійний елемент з ВАХ

$$i = 0,1u_n + 10^{-4}u_n^3$$

під'єднаний до джерела синусоїдної напруги $u = 40\sin\omega t$ В.

Розрахувати гармонічний склад струму і побудувати графік зміни струму у часі. Визначити діюче значення струму.

Розв'язування

Оскільки до лінійного елемента напругу джерела прикладено безпосередньо, то $u_n = u$ і струм в колі

$$i = 0,1 \cdot 40\sin\omega t + 10^{-4} \cdot 40^3 \sin^3\omega t = 8,8\sin\omega t - 1,6\sin 3\omega t.$$

Результат показує, що струм окрім першої гармоніки містить ще й третю.

Варто зазначити, що під час математичних перетворень використано відоме тригонометричне співвідношення

$$\sin^3\alpha = \frac{1}{2}(3\sin\alpha - \sin 3\alpha).$$

Побудову кривої струму докладно показано на рис. 3.1. Оскільки ВАХ елемента є симетричною, графік наведено тільки для одного півперіоду.

Під час побудови для деякого моменту часу, наприклад, ωt_1 , за часовою діаграмою $u = 40\sin\omega t$ розраховується напруга u_1 (рис. 3.1, а), а потім за допомогою ВАХ $u_n = f_1(i)$ визначається відповідний цій нарузі і зазначеному моменту часу струм i_1 . Отже, з'являється можливість графічно побудувати шукану часову діаграму $i = f_2(\omega t)$ для миттєвого струму i , спочатку відклавши отриману точку з координатами $i_1 = f_2(\omega t_1)$, а потім – і ряд інших точок у схожий спосіб. Важливо зазначити, що для зручності побудови всі три координатні системи мають бути суміщеними за відповідними координатами (див. рис. 3.1).

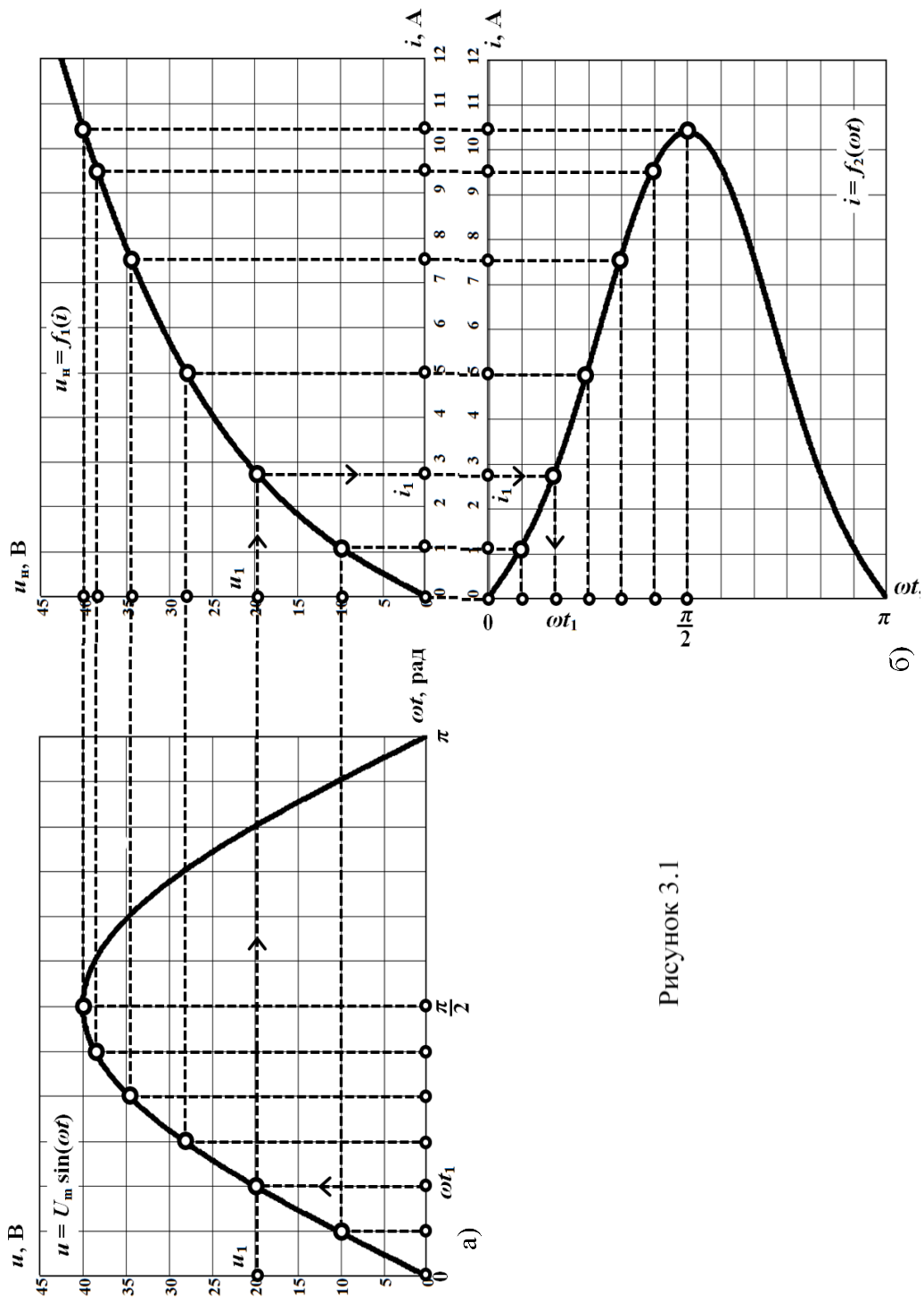


Рисунок 3.1

Діюче значення періодичного несинусоїдного струму

$$I = \sqrt{\left(\frac{I_m^{(1)}}{\sqrt{2}}\right)^2 + \left(\frac{I_m^{(3)}}{\sqrt{2}}\right)^2} = \sqrt{\left(\frac{8,8}{\sqrt{2}}\right)^2 + \left(\frac{1,6}{\sqrt{2}}\right)^2} = 6,32 \text{ А.}$$

Задача 3.2

Нелінійне коло, яке показано на рисунку (рис. 3.2, а), має такі електричні параметри:

$$e_1 = 63 \sin(\omega t - 17,6^\circ) \text{ В, } e_2 = 56 \sin(\omega t - 24^\circ) \text{ В, } R_1 = R_2 = R_3 = 1 \text{ Ом.}$$

ВАХ нелінійного елемента задано аналітично степеневим поліномом

$$u_n = 15i + 2,5i^2 + i^3.$$

Знайти струми у всіх вітках кола. Перевірити правильність отриманого розв'язку задачі, склавши для цього рівняння балансу потужностей.

Задачу розв'язати *аналітичним методом*.

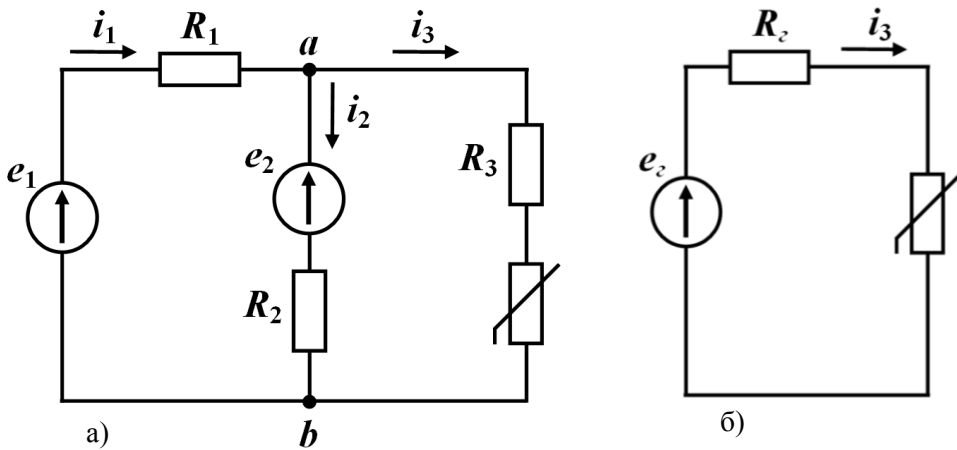


Рисунок 3.2

Розв'язування

В заданому електричному колі немає реактивних елементів, а серед активних опорів є тільки один нелінійний. Тому для розв'язування задачі зручно всю лінійну частину кола замінити еквівалентним генератором (рис. 3.2, б) з е.р.с.

$$e_2 = \frac{e_1 R_2 + e_2 R_1}{R_1 + R_2} = 59,4 \sin(\omega t - 20,6^\circ) \text{ В} \quad (3.1)$$

і опором

$$R_2 = \frac{R_1 R_2}{R_1 + R_2} + R_3 = 1,5 \text{ Ом.}$$

Тоді для замісної схеми відповідно до другого закону Кірхгофа

$$e_2 = R_2 i_3 + u_n. \quad (3.2)$$

Звідки

$$e_2 = 16,5i_3 + 2,5i_3^2 + i_3^3.$$

Для розв'язування задачі *аналітичним методом* доцільно застосувати зворотню отриманій залежність $i_3 = f(e_2)$, яку подамо у вигляді степеневого полінома

$$i_3 = a_1 e_2 + a_2 e_2^2 + a_3 e_2^3.$$

Застосувавши для апроксимації *метод вибраних точок*, отримуємо вираз

$$i_3 = 0,055 e_2 - 2 \cdot 10^{-4} e_2^2 - 2 \cdot 10^{-6} e_2^3,$$

в який підставимо формулу е.р.с. еквівалентного генератора (3.1)

$$i_3 = 0,055 \cdot 59,4 \sin(\omega t - 20,6^\circ) - 2 \cdot 10^{-4} \cdot 59,4^2 \sin^2(\omega t - 20,6^\circ) - 2 \cdot 10^{-6} \cdot 59,4^3 \sin^3(\omega t - 20,6^\circ) \text{ В.}$$

Враховуємо, що

$$\sin^2 \alpha = \frac{1}{2}(1 - \cos 2\alpha),$$

$$\sin^3 \alpha = \frac{1}{4}(3\sin \alpha - \sin 3\alpha).$$

Після нескладних перетворень отримуємо

$$i_3 = -0,35 + 2,95 \sin(\omega t - 20,6^\circ) + 0,35 \cos(2\omega t - 41,2^\circ) + 0,106 \sin(3\omega t - 61,8^\circ) \text{ А.}$$

Щоб знайти струми у всіх вітках, насамперед, скориставшись формулою (3.2), визначимо напругу на нелінійному елементі

$$u_n = e_2 - R_2 i_3 =$$

$$= 0,525 + 55 \sin(\omega t - 20,6^\circ) - 0,525 \cos(2\omega t - 41,2^\circ) - 0,158 \sin(3\omega t - 61,8^\circ) \text{ В,}$$

потім – напругу між точками a і b

$$u_{ab} = R_3 i_3 + u_n =$$

$$= 0,175 + 57,9 \sin(\omega t - 20,6^\circ) - 0,175 \cos(2\omega t - 41,2^\circ) - 0,053 \sin(3\omega t - 61,8^\circ) \text{ В.}$$

Тоді струм в другій вітці

$$i_2 = \frac{u_{ab} - e_2}{R_2} =$$

$$= 0,175 + 3,88 \sin(\omega t + 38,4^\circ) - 0,175 \cos(2\omega t - 41,2^\circ) - 0,053 \sin(3\omega t - 61,8^\circ) \text{ А,}$$

а в першій вітці

$$i_1 = \frac{e_1 - u_{ab}}{R_1} =$$

$$= -0,175 + 6 \sin(\omega t + 13^\circ) + 0,175 \cos(2\omega t - 41,2^\circ) + 0,053 \sin(3\omega t - 61,8^\circ) \text{ А.}$$

Неважко переконатися, що отримані результати розрахунку не суперечать першому закону Кірхгофа.

Складемо баланс потужностей.

Через те, що коло містить тільки активні опори, достатньо розглянути баланс суто активних потужностей. Водночас для джерел енергії сума активних потужностей визначається виключно першими гармоніками е.р.с., оскільки вищих гармонік джерела не мають

$$\begin{aligned} \sum P_{дж} &= E_1 I_1^{(1)} \cos \varphi_1 - E_2 I_2^{(1)} \cos \varphi_2 = \\ &= \frac{63,6}{\sqrt{2}} \cdot \frac{6}{\sqrt{2}} \cos(-17,6^\circ - 13^\circ) - \frac{56}{\sqrt{2}} \cdot \frac{3,88}{\sqrt{2}} \cos(-24^\circ - 38,4^\circ) = 111,75 \text{ Вт.} \end{aligned}$$

Знак «мінус» перед другою складовою враховує зустрічні напрямки е.р.с. та струму в другій вітці.

Під час розрахунку потужностей споживачів потрібно використовувати діючі значення струмів, оскільки ті – несинусоїдні. Тому

$$\sum P_{cn} = R_1 I_1^2 + R_2 I_2^2 + R_3 I_3^2 + U_n I_3 = 112,2 \text{ Вт.}$$

Отже, задачу розв'язано правильно.

Задача 3.3

ВАХ напівпровідникового діода електричного кола (рис. 3.3, а) апроксимовано двома відрізками прямих ліній (рис. 3.3, б). За прямого увімкнення опір діода дорівнює $R_{np} = 2$ Ом, а за зворотного – $R_{зв} = 1000$ Ом. Прикладена напруга є синусоїдною $u = 250 \sin \omega t$ В.

Знайти постійну складову напруги $U_{н_0}$ на навантаженні, якщо його опір $R_n = 20$ Ом. Повторити розрахунок з ідеальним діодом. Оцінити похибку.

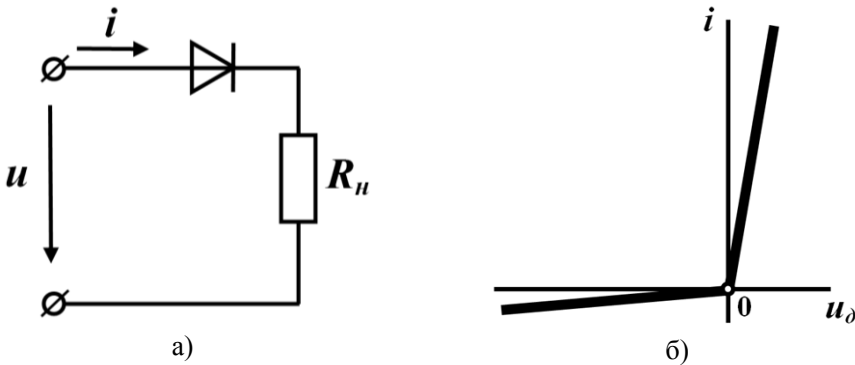


Рисунок 3.3

Розв'язування

На рис. 3.4 наведено часові діаграми миттєвої вхідної напруги u та відповідного їй миттєвого струму i , визначені на одному із своїх періодів.

На інтервалі додатного півперіоду прикладеної напруги діод перебуває у відкритому стані, але має опір R_{np} , тому миттєвий струм на цьому проміжку часу визначається відповідно до закону Ома:

$$i_{np} = \frac{u}{R_{np} + R_n}.$$

Звідки амплітуда струму

$$I_{m_{np}} = \frac{U_m}{R_{np} + R_n} = \frac{250}{2 + 20} = 11,36 \text{ A}.$$

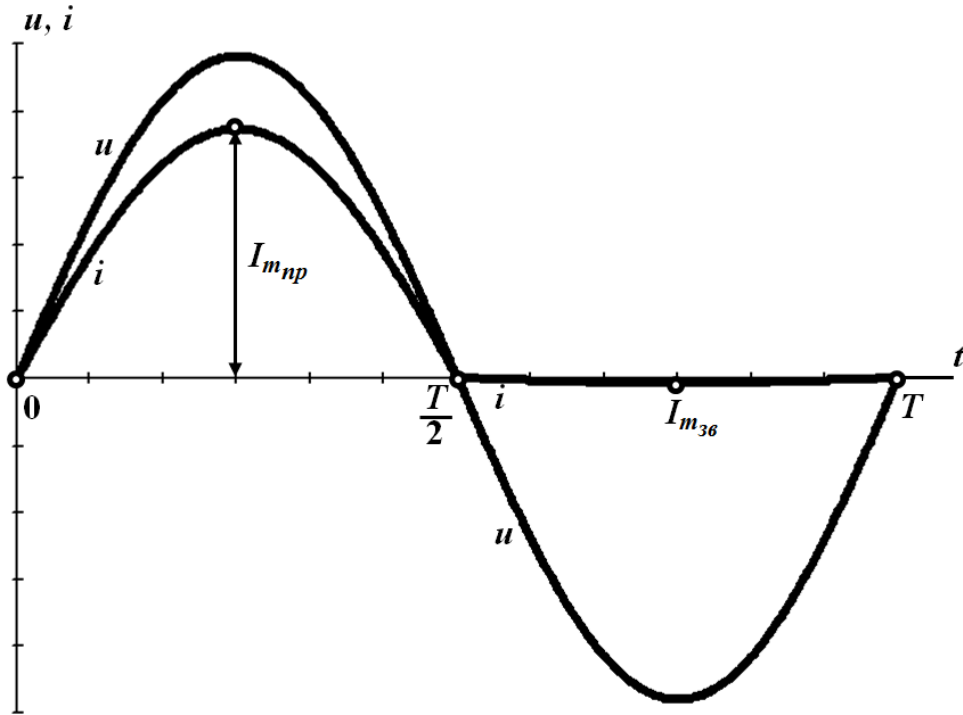


Рисунок 3.4

На від'ємному півперіоді вхідної напруги u опір діода суттєво зростає, що позначається на миттєвому струмі – його значення в закритому стані діода є мізерними (див. рис. 3.4). Для даного півперіоду за обраної лінеаризації цей струм з урахуванням $R_{зг}$ також можна розрахувати за законом Ома:

$$i_{зг} = \frac{u}{R_{зг} + R_n},$$

через що його амплітуда

$$I_{m_{зв}} = \frac{U_m}{R_{зв} + R_H} = \frac{250}{1000 + 20} = 0,245 \text{ А.}$$

Постійну складову струму знаходимо за формулою середнього значення

$$I_0 = \frac{1}{T} \int_0^T i dt = \frac{1}{T} \left(\int_0^{\frac{T}{2}} I_{m_{np}} \sin \omega t dt + \int_{\frac{T}{2}}^T I_{m_{зв}} \sin \omega t dt \right) = \frac{I_{m_{np}}}{\pi} - \frac{I_{m_{зв}}}{\pi} = 3,54 \text{ А.}$$

Звідси, відповідно до закону Ома, постійна складова напруги на навантаженні дорівнює

$$U_{H_0} = R_H I_0 = 70,8 \text{ В.}$$

Розглянемо тепер випадок з ідеальним діодом, для якого $R_{np} = 0$, а $R_{зв} = \infty$.

За додатної вхідної напруги

$$I_{m_{np}} = \frac{U_m}{R_H} = 12,5 \text{ А,}$$

а за від'ємної $I_{m_{зв}} = 0$.

Тоді постійні складові струму та напруги на навантаженні зазнають зміни: $I_0 = 3,98 \text{ А}$ і $U_{H_0} = 79,6 \text{ В}$, внаслідок чого відносна похибка розрахунку становитиме $\varepsilon = 12,4 \%$.

Задача 3.4

В нелінійному електричному колі активний опір $R = 10 \text{ Ом}$, індуктивність $L = 0,2 \text{ Гн}$ та діод з'єднані послідовно, як це показано на рис. 3.5. Прикладена миттєва напруга є синусоїдною

$$u = U_m \sin \omega t \text{ В,}$$

де амплітудне значення $U_m = 200 \text{ В}$, а кутова

$$\text{частота } \omega = 314 \frac{\text{рад}}{\text{с}}.$$

Потрібно побудувати діаграму залежності миттєвого струму від часу, а також знайти його постійну складову.

Характеристику напівпровідникового діода вважати ідеальною.

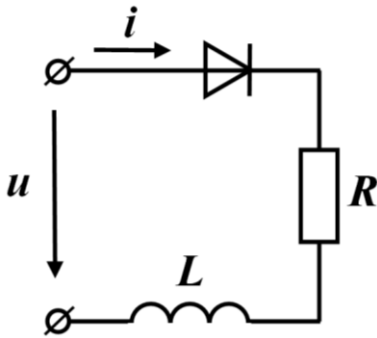


Рисунок 3.5

Розв'язування

Початок кожного додатного півперіоду прикладеної напруги можна розглядати як початок нового перехідного процесу, який з моменту свого зародження (вважатимемо цей момент $t = 0$) на підставі другого закону Кірхгофа описується лінійним диференціальним рівнянням 1-го порядку

$$L \frac{di}{dt} + Ri = U_m \sin \omega t. \quad (3.3)$$

Розв'язок рівняння (3.3) містить дві складові – примусову i_{np} та вільну i_g .

Примусова складова струму

$$i_{np} = I_m \sin(\omega t - \varphi),$$

де $I_m = \frac{U_m}{\sqrt{R^2 + (\omega L)^2}} = 3,14 \text{ A};$

$$\varphi = \arctg \frac{\omega L}{R} = 81^\circ.$$

Вільна складова

$$i_g = Ae^{pt},$$

де $p = -\frac{R}{L} = -50 \text{ с}^{-1}$, а A – стала інтегрування.

Сталу інтегрування A знаходимо з початкової умови. В нашому випадку початкова умова є нульовою $i(0_+) = i(0_-) = 0$, оскільки тривалість перехідного процесу в колі не перевищує тривалість періоду T вхідної напруги.

Тоді

$$I_m \sin(-\varphi) + A = 0,$$

звідки $A = I_m \sin \varphi = 3,1 \text{ A}$.

Вільна складова

$$i_g = 3,1 e^{-50t} \text{ A}.$$

Отже, під час початкової стадії перехідного процесу струм в колі описується функцією

$$i = i_{np} + i_g = 3,14 \sin(\omega t - 81^\circ) + 3,1 e^{-50t} \text{ A}, \quad (3.4)$$

яка і є окремим розв'язком рівняння (3.3).

Однак в деякий момент часу t_1 (рис. 3.6), що належить періоду T , значення цього струму, тобто – струму через діод, стає рівним нулю. Водночас напруга на діоді переходить в область своїх від'ємних значень. В результаті діод закривається і доки не надійде нова півхвиля додатної вхідної напруги, більше не пропускатиме струм аж до завершення поточного періоду.

Момент часу t_1 обчислюємо з умови: $i(t_1) = 0$, що з урахуванням (3.4) потребує розв'язування трансцендентного рівняння

$$3,14 \sin(\omega t_1 - 81^\circ) + 3,1 e^{-50t_1} = 0.$$

Це рівняння розв'язуємо методом Ньютона–Рафсона. Його розв'язком є значення $t_1 = 0,016 \text{ с}$.

Суміщені часові діаграми вхідної напруги u , струму i та його примусової i_{np} і вільної i_g складових для проміжку часу $0 \leq t < T$ наведено на рис. 3.6.

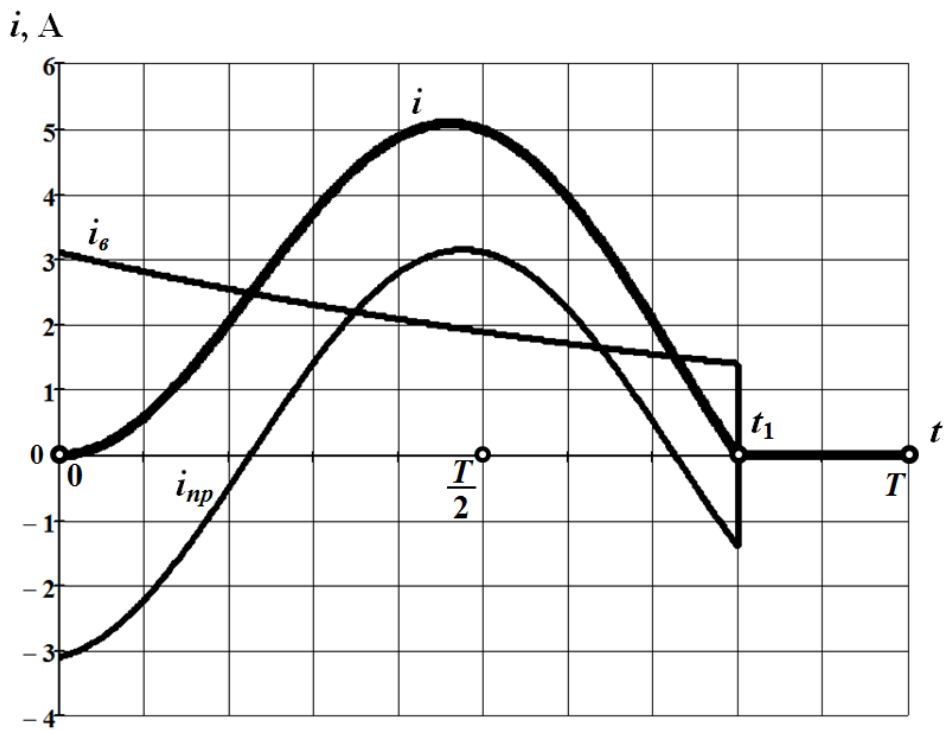
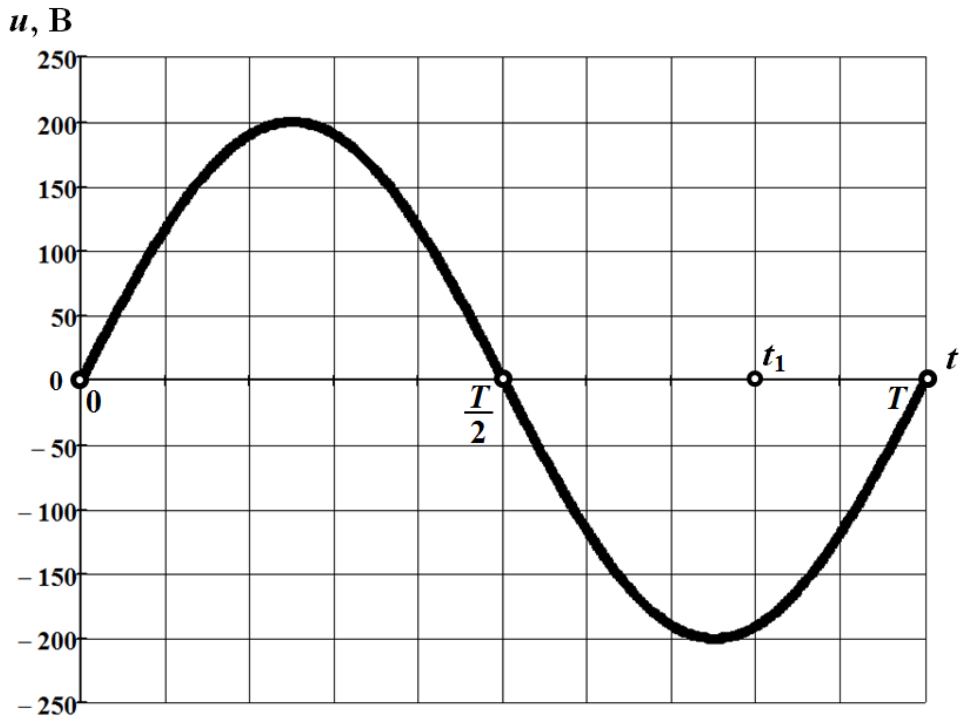


Рисунок 3.6

Тривалість перехідного процесу не перевищує період $T = \frac{2\pi}{\omega}$ коливань вхідної синусоїдної напруги. Це означає, що перехідний процес в колі є періодичним і з кожним наступним періодом цієї напруги повторюється.

Постійну складову струму розраховуємо за формулою

$$I_0 = \frac{1}{T} \int_0^{t_1} i dt = \frac{1}{T} \int_0^{t_1} [3,14 \sin(\omega t - 81^\circ) + 3,1 e^{-50t}] dt = 2,23 \text{ А.}$$

Задача 3.5

В електричному колі з ідеальним діодом (рис. 3.7) для зменшення пульсацій напруги на опорі навантаження $R = 100$ Ом паралельно з ним увімкнено ємність $C = 200$ мкФ. Прикладена напруга синусоїдна

$$u = 200 \sin \omega t \text{ В,}$$

де частота $f = 50$ Гц.

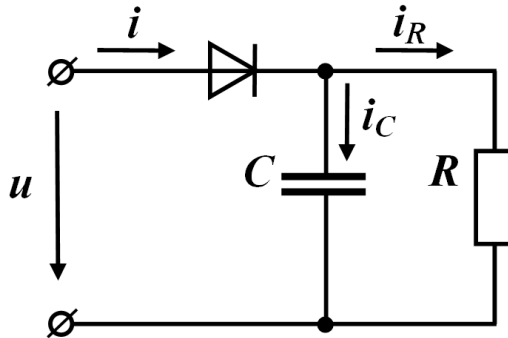


Рисунок 3.7

Необхідно побудувати часові діаграми для струму в діоді i та для напруги на навантаженні u_n . Для останньої розрахувати постійну складову.

Розв'язування

Коли напруга на діоді додатна, тобто коли значення миттєвої вхідної напруги перевищують поточну напругу на ємності $u > u_C$, діод перебуває у відкритому стані і пропускає електричний струм.

Позначимо перший момент часу, коли $u = u_C$, через t_1 . Починаючи саме з цього моменту, діод вмикається і струм в опорі навантаження далі підпорядковується закону Ома, тобто

$$i_R = \frac{u}{R} = 2 \sin \omega t \text{ А.}$$

Водночас струм через ємність

$$i_C = C \frac{du_C}{dt} = 12,56 \cos \omega t \text{ A}$$

з урахуванням того, що $u = u_C$.

Тоді, відповідно до першого закону Кірхгофа, струм через діод

$$i_1 = i_R + i_C = 2 \sin \omega t + 12,56 \cos \omega t \text{ A.} \quad (3.5)$$

Коли ж струм через діод, який змінюється у часі за законом (3.5), стає рівним нулю, а напруга на ньому – від'ємною

$$u_D = u - u_C < 0$$

(позначимо цей момент часу як t_2), діод закривається і в подальшому струм пропускати не буде $i_2 = 0$. Це триватиме, поки напруга на вході не змінить свій знак на додатний і її значення знову не зрівняється з напругою на ємності $u = u_C$, що відбудеться лише в момент часу

$$t_3 = t_1 + T,$$

де $T = \frac{2\pi}{\omega}$ – період коливань вхідної напруги.

Протягом всього часу, допоки діод перебуватиме в закритому стані, струм в навантаженні підтримуватиметься за рахунок накопиченої в ємності електричної енергії – протягом зазначеного проміжку часу вона розряджатиметься на активний опір R .

Таким чином, протягом періоду T в колі послідовно відбувається два перехідних процеси. Рівняння, які їх описують, мають вигляд:

а) для проміжку часу $t_1 \leq t \leq t_2$

$$\left. \begin{aligned} i_1 &= 2 \sin \omega t + 12,56 \cos \omega t, \\ u_{C_1} &= 200 \sin \omega t; \end{aligned} \right\} \quad (3.6)$$

б) для проміжку часу $t_2 \leq t \leq t_3 = t_1 + T$

$$\left. \begin{aligned} i_2 &= 0, \\ CR \frac{du_{C_2}}{dt} + u_{C_2} &= 0. \end{aligned} \right\} \quad (3.7)$$

Розв'язком диференціального рівняння в системі (3.7) є функція вигляду

$$u_{C_2} = A e^{p(t-t_2)}, \quad (3.8)$$

де

$$p = -\frac{1}{RC} = -50 \text{ с}^{-1} -$$

корінь характеристичного рівняння.

В наведених співвідношеннях (3.6)–(3.8) невідомими залишаються три фізичні величини: стала інтегрування A та моменти часу t_1 і t_2 . Для їх знаходження відповідно використовуємо такі три умови:

а) $i_1(t_2) = 0$;

б) $u_{C_1}(t_2) = u_{C_2}(t_2)$;

в) $u_{C_1}(t_1) = u_{C_2}(t_1 + T)$.

Зазначимо, що дві останні умови є проявом другого закону комутації.

Відповідно до першої з наведених умов та першого рівняння в системі (3.6) маємо співвідношення

$$\omega t_2 = \operatorname{arctg}\left(-\frac{12,56}{2}\right) = 99^\circ = 1,73,$$

звідки $t_2 = 5,5$ мс.

На основі другої умови для сталої інтегрування отримуємо

$$A = 200 \sin \omega t_2$$

або $A = 197,5$ В.

На підставі третьої умови записуємо рівняння

$$200 \sin \omega(T + t_1) = A e^{-50(t_1 + T - t_2)},$$

яке після нескладних перетворень набуває вигляду

$$2,09 \sin \omega t_1 = e^{-50t_1}.$$

Розв'язком цього рівняння є $t_1 = 1,47$ мс.

Отже, з урахування отриманих результатів остаточно для інтервалу часу $t_1 \leq t \leq t_1 + T$, що відповідає одному періоду T коливання вхідної напруги, можна записати:

а) для миттєвого струму i в діоді

$$i = \begin{cases} 2 \sin \omega t + 12,56 \cos \omega t, & t_1 = 1,47 \text{ мс} \leq t \leq t_2 = 5,5 \text{ мс}, \\ 0, & t_2 = 5,5 \text{ мс} \leq t \leq t_1 + T = 21,47 \text{ мс}; \end{cases}$$

б) для миттєвої напруги u_n на навантаженні

$$u_n = u_C = \begin{cases} 200 \sin \omega t, & t_1 = 1,47 \text{ мс} \leq t \leq t_2 = 5,5 \text{ мс}, \\ 197,5 e^{-50(t-t_2)}, & t_2 = 5,5 \text{ мс} \leq t \leq t_1 + T = 21,47 \text{ мс}. \end{cases}$$

Часові діаграми шуканих величин побудовано на рис. 3.8.

Постійну складову напруги на навантаженні розраховуємо за формулою

$$U_{n_0} = \frac{1}{T} \left[\int_{t_1}^{t_2} 200 \sin \omega t dt + \int_{t_2}^{t_1+T} 197,5 e^{-50(t-t_1)} dt \right]$$

або $U_{n_0} = 122,4$ В.

Зазначимо, що за відсутності ємності постійна складова напруги на навантаженні дорівнювала б

$$U'_{n_0} = \frac{U_m}{\pi} = 63,7 \text{ В},$$

тобто чи не в двічі менше.

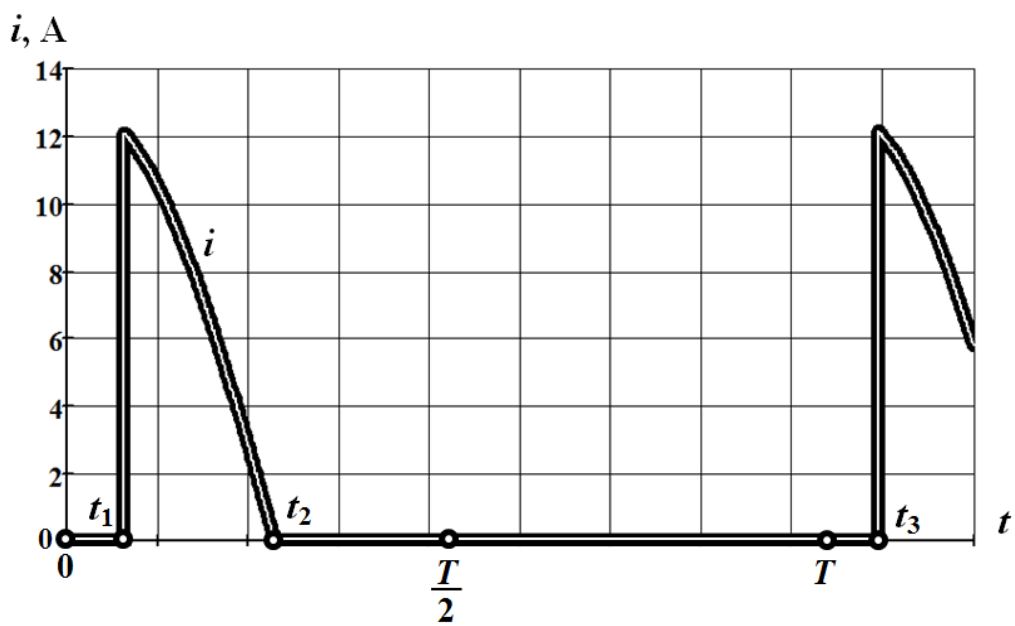
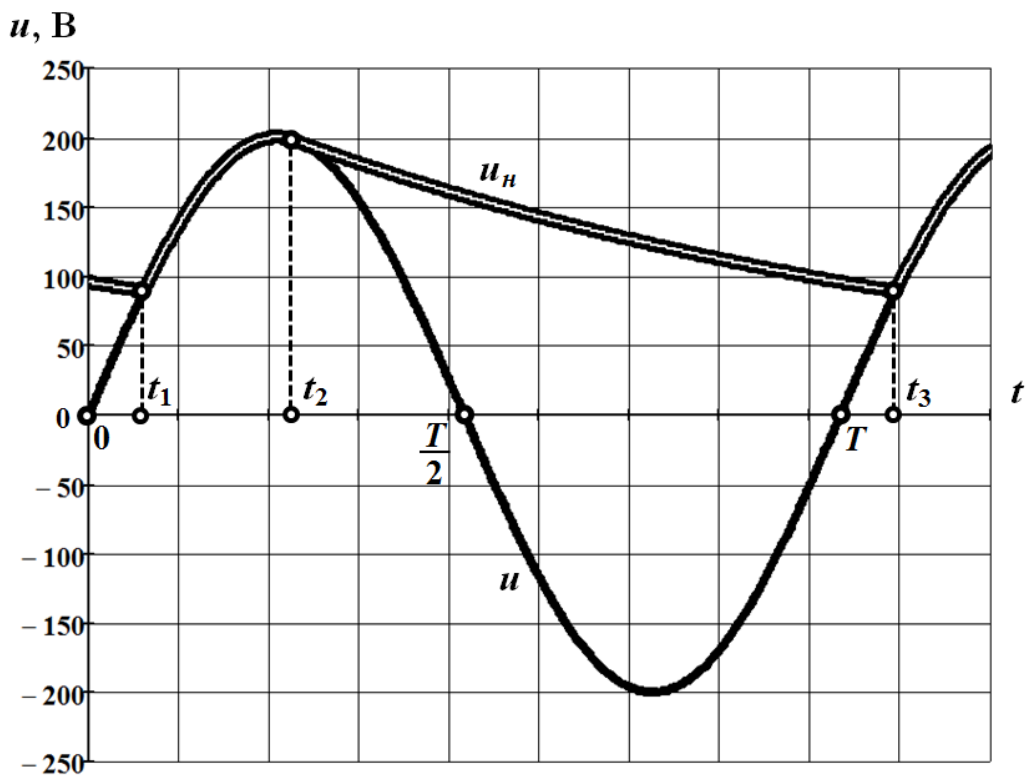


Рисунок 3.8

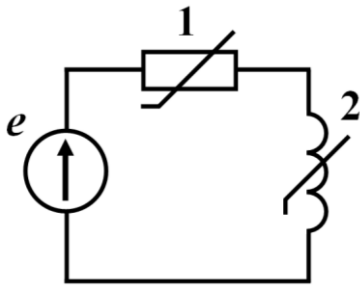


Рисунок 3.9

Задача 3.6

В електричному колі нелінійні резистивний (1) і індуктивний (2) елементи з'єднані послідовно (рис. 3.9).

ВАХ нелінійних елементів, які сформовано відносно діючих значень напруги та струму, наведено в табл. 3.1.

Прикладена е.р.с. синусоїдна

$$e = 140 \sin \omega t \text{ В.}$$

Потрібно *методом еквівалентних синусоїд* знайти миттєві значення струму та напруг

на обох нелінійних елементах.

Таблиця 3.1

I	А	1	2	3	4	5	6	7	8	9
U_R	В	4	6	10	16	22	32	43	63	90
U_L	В	34	51	61	68	73	77	81	84	86
U	В	34,2	51,3	61,8	69,8	76,2	83	92	105	124

Розв'язування

За дії синусоїдної е.р.с. в заданому нелінійному колі електричний струм синусоїдним не буде, оскільки має вищі гармоніки. Однак під час розв'язування задачі *методом еквівалентних синусоїд* всі несинусоїдні напруги та струми в колі штучно подаються як суто *синусоїдні* електричні величини з певними амплітудами, початковими фазами і частотами, рівними основній. Звичайно, за такої заміни несинусоїдних напруг та струмів на еквівалентні синусоїди втрачається геть уся інформація щодо їхніх окремих вищих гармонік. Водночас для часткового збереження еквівалентності *діючі значення* еквівалентних синусоїд та їх несинусоїдних прототипів залишають однаковими. Такий підхід позначається і на побудові ВАХ активних та реактивних нелінійних елементів, які формують відносно діючих значень прикладених напруг і струмів як на окремих елементах, так і на ділянках електричного кола (табл. 3.1).

Розв'язування задачі розпочнемо з побудови результуючої ВАХ $U = f(I)$ всього кола. Зробимо це у табличний спосіб, скориставшись ВАХ нелінійних резистивного $U_R = f(I)$ та індуктивного $U_L = f(I)$ елементів з табл. 3.1. Їх графіки показано на рис. 3.10. Результат розрахунку заносимо до цієї ж таблиці.

Оскільки за спільного струму I миттєві напруги на активному опорі та індуктивності зсунуті за фазою на 90° , то їх діючі значення пов'язані з діючим значенням вхідної напруги співвідношенням

$$U = \sqrt{U_R^2 + U_L^2},$$

яке і дозволяє встановити відповідність між I та U .

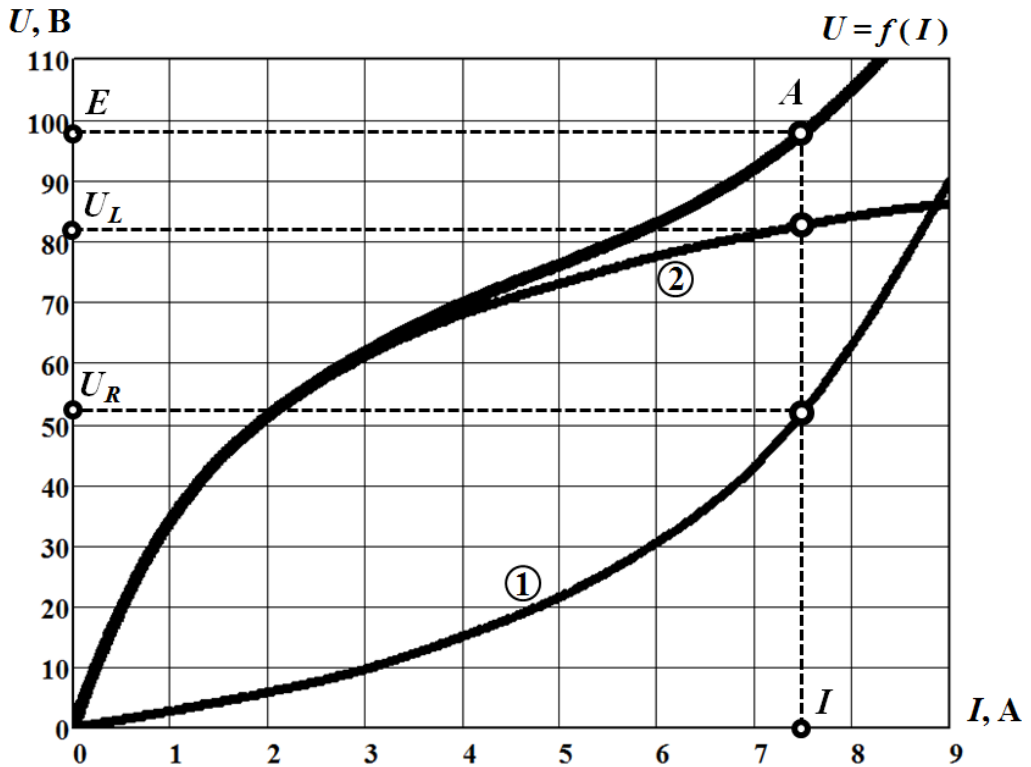


Рисунок 3.10

За умовою задачі джерело енергії формує на вході кола напругу з діючим значенням е.р.с.

$$E = \frac{E_m}{\sqrt{2}} = 99 \text{ В.}$$

За допомогою графічно представленої (або аналітично апроксимованої) ВАХ $U = f(I)$ кола (див. рис. 3.10) знаходимо діюче значення струму, яке відповідає цій напрузі. В нашому випадку $I = 7,5 \text{ А}$.

Водночас за ВАХ окремих елементів отримуємо і діючі значення напруг $U_R = 53 \text{ В}$ та $U_L = 82 \text{ В}$.

Зсув між фазами е.р.с. та струму можна розрахувати за формулою

$$\varphi = \arctg \frac{U_L}{U_R} = 57^\circ.$$

Тоді миттєві значення струму і напруг на опорі та індуктивності визначаються як:

$$i = 10,7 \sin(\omega t - 57^\circ) \text{ А,}$$

$$u_R = 75 \sin(\omega t - 57^\circ) \text{ В,}$$

$$u_L = 116 \sin(\omega t + 33^\circ) \text{ В,}$$

де наведені результати є еквівалентними синусоїдами шуканих величин.

Задача 3.7

В електричному колі ємність та нелінійна індуктивність з'єднані послідовно (рис. 3.11). Втрати в індуктивності враховуються лінійним опором $R = 3 \text{ Ом}$. Її ВАХ задано в табл. 3.1 (див. задачу 3.6). Вхідна напруга синусоїдна, а її частота дорівнює 50 Гц .

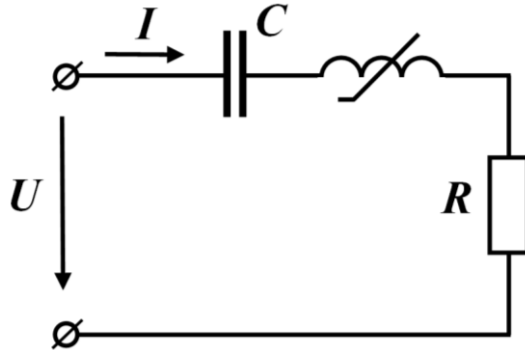


Рисунок 3.11

Знайти ємність, за якої в колі спостерігатиметься режим ферорезонансу зі струмом в $5,5 \text{ А}$. Яким буде при цьому діюче значення вхідної напруги?

Задачу розв'язати *методом еквівалентних синусоїд*.

Розв'язування

В одній системі координат (рис. 3.12) побудуємо графіки ВАХ нелінійної індуктивності (крива 1) та активного опору (пряма 2).

Під час ферорезонансу діючі значення електричних напруг на реактивних елементах однакові, що є ознакою цього режиму. Скористаємося нею.

Як видно з рис. 3.12, ВАХ індуктивності виявляє, що за струму $I = 5,5 \text{ А}$ напруга на цьому елементі становить $U_L = 75 \text{ В}$.

З настанням в колі ферорезонансу такою ж має бути і напруга на ємності

$$U_C = U_L = 75 \text{ В.}$$

Це дозволяє визначити ємнісний опір. Він дорівнює

$$X_C = \frac{U_C}{I} = 13,6 \text{ Ом.}$$

Тоді значення ємності –

$$C = \frac{1}{\omega X_C} = \frac{1}{2\pi f X_C} = 234 \text{ мкФ.}$$

На рис. 3.12 характеристика ємності подана прямою 3.

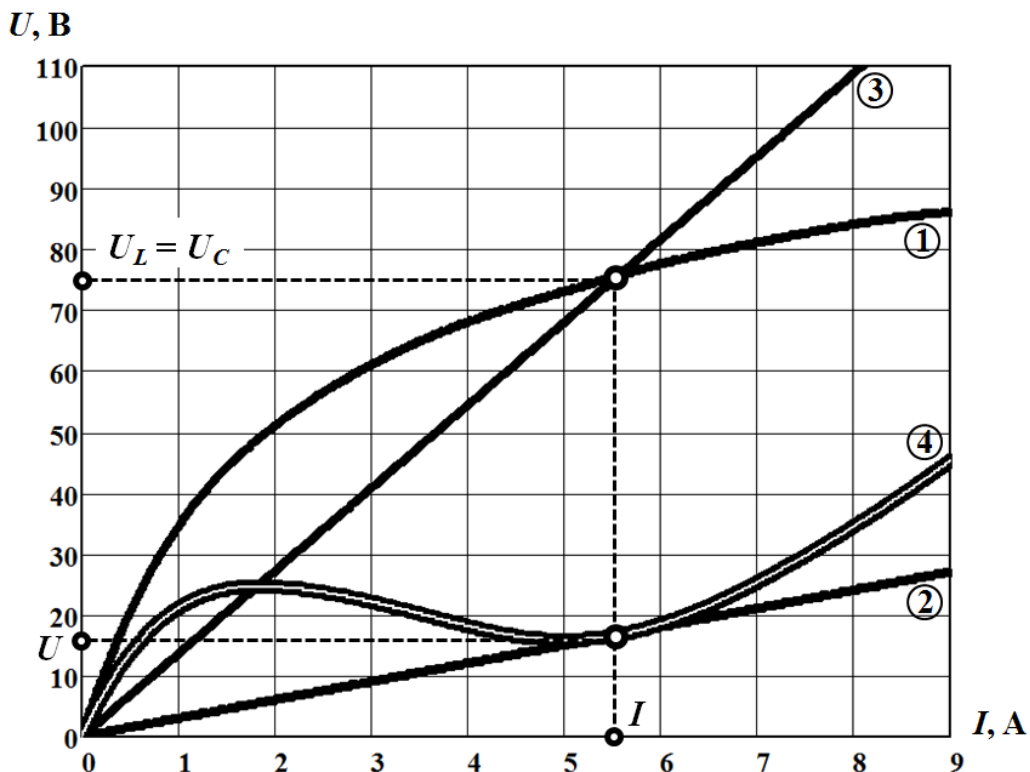


Рисунок 3.12

Тепер знайдемо діюче значення прикладеної вхідної напруги в режимі ферезонансу. Для цього на рис. 3.12 побудуємо ВАХ всього кола.

Оскільки миттєві напруги на індуктивності та ємності перебувають в протифазі одна до одної, то їхні діючі значення пов'язані з діючим значенням вхідної напруги співвідношенням

$$U = \sqrt{U_R^2 + (U_L - U_C)^2},$$

яке дозволяє за допомогою ВАХ окремих елементів побудувати результуючу характеристику $U = f(I)$ для всього кола. Цю ВАХ подано на рис. 3.12 кривою 4.

З графіка видно, що для струму $I = 5,5$ А діюче значення вхідної напруги дорівнює $U = 16,5$ В, тобто значно менше від напруг на реактивних елементах.

Задача 3.8

За синусоїдної напруги $U = 200$ В з частотою $f = 50$ Гц електричний струм в котушці із сталевим осердям $I = 5$ А, а споживана активна потужність $P = 300$ Вт. Кількість витків обмотки $w = 600$, а її активний опір $R = 6$ Ом. Амплітуда індукції магнітного поля в осердді $B_m = 1,2$ Тл. Площа поперечного перерізу осердя $S = 10$ см².

Знайти параметри схеми заміщення котушки індуктивності за припущення, що всі струми та напруги в колі є синусоїдними.

Розв'язування

Існує два різновиди схем заміщення для котушки індуктивності із феромагнітним осердям – послідовна (рис. 3.13) та паралельна (рис. 3.14). Проведемо розрахунок параметрів елементів обох схем.

а) В нашій задачі визначення параметрів зручніше розпочати з послідовної схеми.

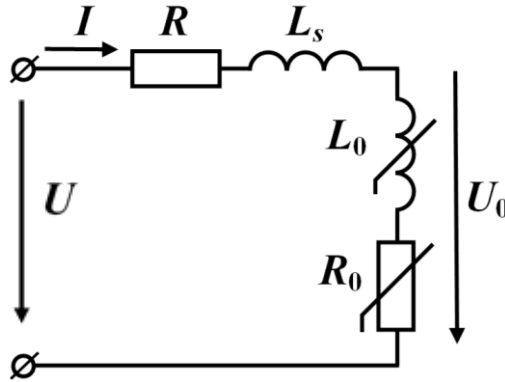


Рисунок 3.13

Насамперед знаходимо напругу U_0 (див. рис. 3.13):

$$U_0 = 4,44 f \omega S B_m = 160 \text{ В},$$

а після – опір

$$Z_0 = \frac{U_0}{I} = 32 \text{ Ом}.$$

Оскільки активний опір всього кола

$$R + R_0 = \frac{P}{I^2} = 12 \text{ Ом},$$

то опір $R_0 = 6 \text{ Ом}$.

Повний опір послідовної схеми

$$Z = \frac{U}{I} = 40 \text{ Ом},$$

а реактивний –

$$X_s + X_0 = \sqrt{Z^2 - (R + R_0)^2} = 38,1 \text{ Ом}.$$

Реактивні опори

$$X_0 = \sqrt{Z_0^2 - R_0^2} = 31,4 \text{ Ом},$$

$$X_s = 6,7 \text{ Ом}.$$

б) Тепер проведемо розрахунок параметрів елементів паралельної схеми заміщення котушки індуктивності.

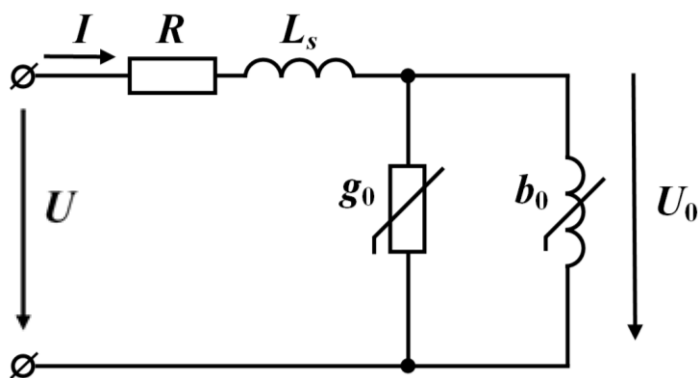


Рисунок 3.14

Стосовно паралельної схеми, то з не знайдених параметрів залишилися лише два – активна g_0 та реактивна b_0 провідності (див. рис. 3.14), які визначимо за формулами

$$g_0 = \frac{R_0}{R_0^2 + X_0^2} = 5,87 \cdot 10^{-3} \text{ См};$$

$$b_0 = \frac{X_0}{R_0^2 + X_0^2} = 3,07 \text{ См}.$$

Задача 3.9

Котушка індуктивності з феромагнітним осердям має в обмотці $w = 500$ витків.

До котушки підведено синусоїдну напругу
 $u = 250 \sin \omega t \text{ В}$

з частотою $f = 50 \text{ Гц}$.

Магнітний потік в осерді котушки пов'язаний з породжуючим його струмом поліноміальним співвідношенням

$$i = 50\Phi + 10^7 \Phi^3.$$

Потрібно записати миттєве значення струму в котушці та визначити його діюче значення.

Розсіюванням магнітного потоку і втратами енергії в обмотці та осерді котушки знехтувати.

Розв'язування

За відсутності в котушці явищ розсіювання магнітного потоку та втрат енергії миттєва напруга u пов'язана з магнітним потоком Φ за законом електромагнітної індукції співвідношенням

$$u = w \frac{d\Phi}{dt},$$

звідки магнітний потік

$$\Phi = \frac{1}{w} \int u dt = -\frac{U_m}{\omega w} \cos \omega t + A.$$

Усталений процес в електричному колі є періодичним і не має постійної складової. Це означає, що стала інтегрування $A = 0$.

Тоді потік

$$\Phi = -1,6 \cdot 10^{-3} \cos \omega t \text{ Вб.}$$

Використовуємо отримане співвідношення для визначення струму

$$i = -50 \cdot 1,6 \cdot 10^{-3} \cos \omega t - 10^7 \cdot 1,6^3 \cdot 10^{-9} \cos^3 \omega t \text{ А.}$$

Оскільки

$$\cos^3 \alpha = \frac{1}{4} (3 \cos \alpha + \cos 3\alpha),$$

миттєве значення струму в котушці

$$i = -0,111 \cos \omega t - 0,012 \cos 3\omega t \text{ А,}$$

звідки його діюче значення

$$I = \sqrt{\frac{0,111^2}{2} + \frac{0,012^2}{2}} = 0,079 \text{ А.}$$

Задача 3.10

На рис. 3.15 наведено схему найпростішого ферорезонансного стабілізатора напруги.

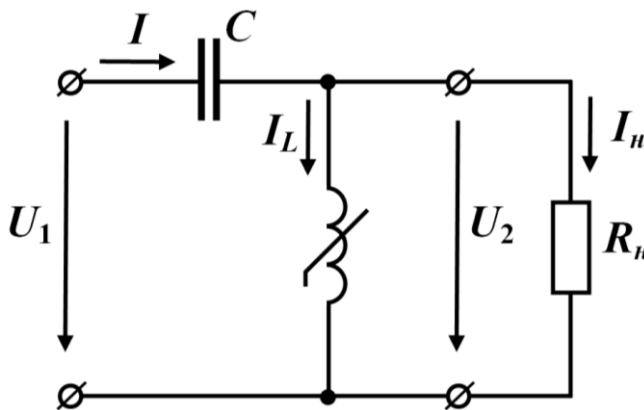


Рисунок 3.15

В задачі потрібно знайти границі зміни діючого значення вихідної напруги U_2 , якщо зміна діючого значення вхідної синусоїдної напруги можлива в ме-

жах від 50 В до 80 В. Частота вхідної напруги $f = 50$ Гц. Значення ємності $C = 272$ мкФ.

Задачу розв'язати *методом еквівалентних синусоїд*, окремо розглянувши два випадки:

а) режим холостого ходу, тобто $R_n = \infty$;

б) режим навантаження на активний опір $R_n = 40$ Ом.

ВАХ нелінійної котушки індуктивності наведено в табл. 3.2 (рядки 1 та 2). В таблиці знехтувано втратами енергії в котушці та розсіюванням в ній магнітного потоку.

Таблиця 3.2

I_L	A	0	0,5	1	2	3	4	5	6	7	8	10	12	14	16
U_2	B	0	30	50	64	72	76	80	83	85	87	89	91	93	95
U_C	B	0	5,9	12	23	35	47	58	70	82	94	117	140	164	187
U_1	B	0	24	38	41	37	29	23	13	3,1	5,4	28	49	71	92

Розв'язування

а) Щоб встановити взаємозалежність між діючими значеннями вихідної та вхідної напруг $U_2 = f(U_1)$, насамперед потрібно з'ясувати залежності між цими напругами і струмом I , а саме – $U_1 = f_1(I)$ та $U_2 = f_2(I)$.

Під час холостого ходу ємність та індуктивність з'єднані послідовно, тому за рекомендованих умовою задачі спрощень для комплексів діючих значень напруг можна записати

$$\underline{U}_1 = \underline{U}_C + \underline{U}_L$$

або

$$\underline{U}_1 = \underline{U}_C + \underline{U}_2.$$

Оскільки за холостого ходу через ємність та індуктивність проходить той самий струм, напруги на них перебувають в протифазі, а вектори – протилежні один одному. Тому для діючого значення вхідної напруги маємо

$$U_1 = |U_L - U_C|.$$

Отже, сформуємо в табл. 3.2 та графічно побудуємо характеристики для індуктивності $U_L = f_2(I)$ (рис. 3.16, крива 1) і лінійної ємності $U_C = X_C I$ (пряма 2), а також результуючу характеристику для всього кола $U_1 = f_1(I)$ (крива 3).

В таблиці враховано, що $U_2 = U_L$, а в режимі холостого ходу – і $I = I_L$.

Якщо діюче значення напруги на вході кола дорівнюватиме найменшому із дозволених значень $U_1' = 50$ В, то, як видно з рис.3.16, струм в колі $I' = 12,1$ А (крива 3), а напруга $U_2' = 91$ В (крива 1).

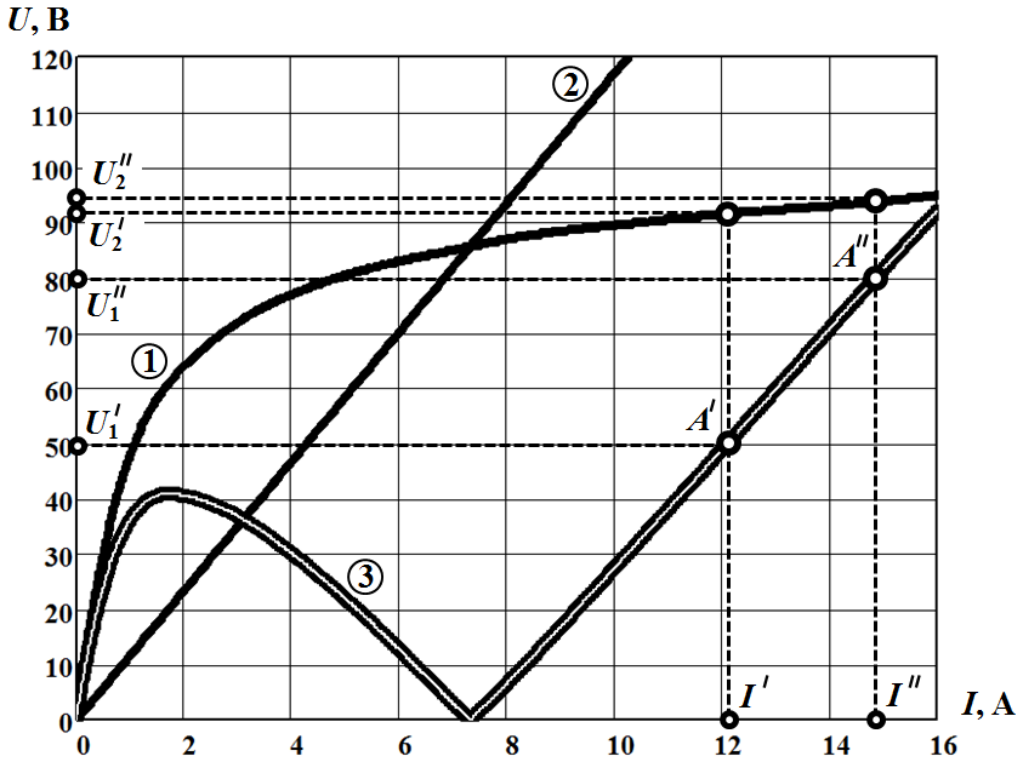


Рисунок 3.16

Якщо ж діюче значення напруги на вході зросте до найбільшого зі своїх значень $U_1' = 80$ В, то зростання напруги на виході практично помітним не буде – $U_2'' = 94$ В (див. рис. 3.16).

Таким чином, за заданих параметрів під час зміни вхідної напруги на 60% напруга на виході стабілізатора зазнає зміни лише на 3,3 %.

б) Для розрахунку режиму роботи стабілізатора на навантаження, як і в попередньому випадку, потрібно побудувати залежності $U_1 = f_1(I)$ та $U_2 = f_2(I)$. Однак для їх побудови доцільно перейти від заданої схеми, наведеної на рис. 3.15, де котушка індуктивності з опором навантаження з'єднані паралельно, до схеми з послідовним з'єднанням елементів, як це показано на рис. 3.17. Звісно, параметри та характеристики і котушки, і активного опору в новій схемі за умови еквівалентного перетворення будуть дещо іншими. Тому для урахування цієї обставини в подальшому задачу потрібно розв'язувати у спосіб покоординатного розрахунку кожної необхідної точки з наступним зведенням результатів розрахунку до табл. 3.3.

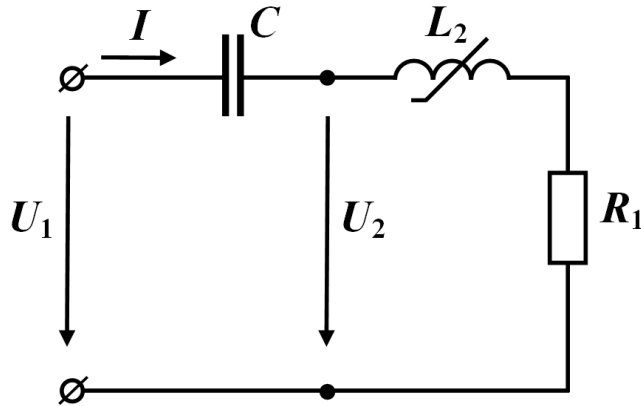


Рисунок 3.17

Перші два рядки в табл. 3.3 – це координати вузлових точок ВАХ $U_L = f_2(I_L)$ котушки індуктивності, заданої в умові задачі. Для зручності позначимо цю котушку символом L_1 .

Числові дані, які розташовані в таблиці далі, потрібно отримувати на підставі розрахунків, де за вихідні слугують вищезазначені координати струму I_{L_1} та напруги U_{L_1} на індуктивності L_1 з урахуванням тієї обставини, що $U_{L_1} = U_2$.

Таблиця 3.3

I_L	А	0,5	1,0	2,0	3,0	4,0	5,0	6,0	7,0	8,0	10	12	14	16
U_2	В	30	50	64	72	76	80	83	85	87	89	91	93	95
I_n	А	0,8	1,3	1,6	1,8	1,9	2,0	2,1	2,1	2,1	2,2	2,3	2,3	2,4
I	А	0,9	1,6	2,6	3,5	4,4	5,4	6,4	7,3	8,3	10	12	14	16
φ	гр	34	39	31	59	65	68	71	73	75	78	79	81	82
U_{R_2}	В	25	39	40	37	33	30	27	25	23	19	17	15	14
U_{L_2}	В	17	31	50	62	69	74	78	81	84	87	89	92	94
U_C	В	11	19	30	41	52	63	74	86	97	120	143	166	190
U_1	В	26	41	45	42	37	32	27	25	26	38	56	76	97

Відтак третій рядок табл. 3.3 – це значення для відповідних точок струму I_n в навантаженні R_n , які знаходимо за законом Ома

$$I_n = \frac{U_2}{R_n}.$$

Наступний рядок (четвертий) – струм I в нерозгалуженій частині вихідного кола (див. рис. 3.15). Його знаходимо за формулою

$$I = \sqrt{I_n^2 + I_{L_1}^2},$$

на підставі того, що струми в паралельно з'єднаних активному опорі та індуктивності зсунуті за фазою на кут 90° .

П'ятий рядок відображає значення зсуву фаз φ між напругою U_2 на паралельних вітках і вхідним струмом I . Цей зсув фаз можна розрахувати через відповідні струми в паралельних вітках за формулою

$$\varphi = \operatorname{arctg} \frac{I_{L_1}}{I_n}.$$

Наступні три рядки (шостий, сьомий, восьмий) містять числові дані щодо напруг на елементах послідовної еквівалентної схеми (див. рис. 3.17), зокрема на активному опорі і на котушці індуктивності, які умовно позначено символами R_2 і L_2 , відповідно. Напруги на зазначених елементах визначаються через однакову для обох схем напругу U_2 за формулами

$$U_{R_2} = U_2 \cos \varphi$$

та

$$U_{L_2} = U_2 \sin \varphi.$$

Напруга ж на ємності розраховується з урахуванням її лінійності

$$U_C = X_C I,$$

де $X_C = \frac{1}{\omega C}$.

Тоді і значення вхідної напруги U_1 можна розрахувати, скориставшись саме послідовною схемою (див. рис. 3.17), у спосіб

$$U_1 = \sqrt{U_{R_2}^2 + (U_{L_2}^2 - U_C^2)}$$

і відтак сформулювати останній (дев'ятий) рядок табл. 3.3.

Варто зазначити, що кожний стовпець таблиці відображає окремий стан стабілізатора напруги (та його еквівалентної схеми), де всі наведені в стовпці значення напруг і струмів відповідають один одному і підпорядковуються за прийнятних допущень чинним законам електротехніки.

Таблиця 3.3 дозволяє побудувати дві ключові характеристики, а саме: $U_1 = f_1(I)$ (крива 1 на рис. 3.18) і $U_2 = f_2(I)$ (крива 2), які необхідні для остаточного розв'язування цієї задачі (див. рис. 3.18). Після їх побудови подальші дії мають заключний характер і є аналогічними діям, наведеним в першій частині цієї задачі. Зокрема, для найменшого $U_1' = 50$ В та найбільшого $U_1'' = 80$ В із зна-

чень вхідної напруги за допомогою обох характеристик визначаємо відповідні їм діючі значення вихідної напруги – $U_2' = 90$ В та $U_2'' = 94$ В.

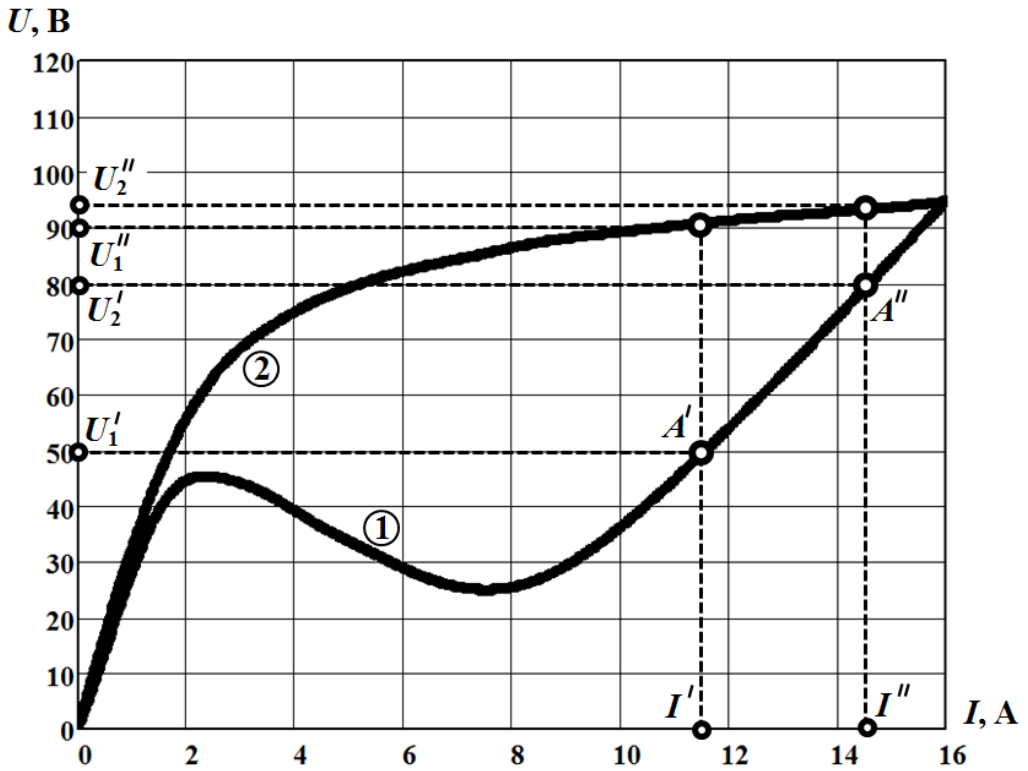


Рисунок 3.18

Через те, що за інших рівних умов вихідна напруга в режимі роботи з навантаженням змінюється на 4,4 % проти 3,3 % в режимі холостого ходу, можна дійти висновку, що навантаження за заданих в задачі параметрів несуттєво впливає на якість роботи стабілізатора.

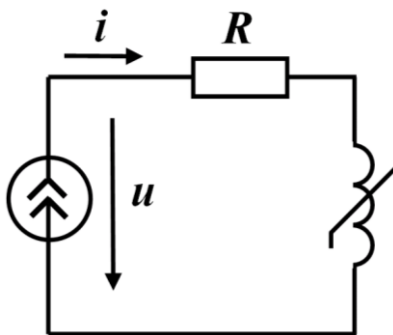


Рисунок 3.19

Задача 3.11

Від джерела струму електричним колом (рис. 3.19) проходить синусоїдний струм $i = I_m \sin \omega t$.

Характеристика нелінійної індуктивності апроксимована трьома відрізками прямих ліній (рис. 3.20), де $\Psi_1 = 5 \cdot 10^{-3}$ Вб, $I_1 = 1$ А.

Побудувати часові діаграми поточозчеплення та напруги на джерелі, якщо амплі-

туда струму $I_m = 2$ А, кутова частота коливань $\omega = 1000 \frac{\text{рад}}{\text{с}}$, опір $R = 2$ Ом.

Розв'язування

Розглянемо один повний період періодичних коливань, що спостерігаються в заданому електричному колі.

За вихідну точку виберемо точку a з відповідними їй моментом часу $-t_1$ та значеннями електричного струму

$$i(-t_1) = -I_1$$

і магнітного потокозчеплення

$$\psi(-t_1) = -\Psi_1$$

(див. рис. 3.20).

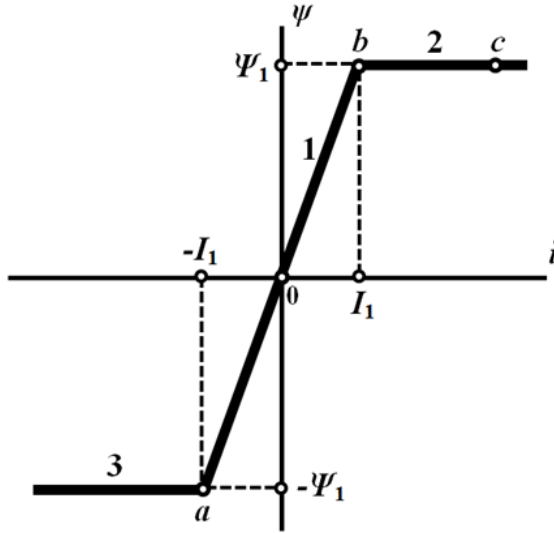


Рисунок 3.20

Отже, на вебер-амперній характеристиці рис. 3.20 протягом проміжку часу $-t_1 < t < t_1$ робоча точка здійснює рух по ділянці 1 від точки a до точки b , що відповідає зміні струму в інтервалі $-I_1 < i < I_1$.

Водночас, як видно з характеристики, зміни в межах $-\Psi_1 < \psi < \Psi_1$ зазнає і магнітне потокозчеплення, яке на ділянці 1 пов'язане зі струмом лінійним співвідношенням

$$\psi = L_1 i, \tag{3.9}$$

де індуктивність

$$L_1 = \frac{\Psi_1}{I_1} = 5 \cdot 10^{-3} \text{ Гн.}$$

Відповідно до (3.9), миттєве потокозчеплення на даному проміжку часу є синусоїдним

$$\psi = 10^{-2} \sin \omega t \text{ Вб},$$

що позначається і на характері миттєвої напруги на джерелі струму – вона також залишається синусоїдною, адже відповідно до другого закону Кірхгофа дорівнює

$$u = Ri + \frac{d\psi}{dt} \quad (3.10)$$

або

$$u = RI_m \sin \omega t + \omega L_1 I_m \cos \omega t = 10,8 \sin(\omega t + 68,2^\circ) \text{ В}.$$

Момент часу t_1 можна відшукати з умови $i(t_1) = I_1$, яка дозволяє скласти рівняння

$$2 \sin \omega t_1 = 1.$$

Розв'язком цього тригонометричного рівняння відносно ωt_1 є значення:

$$\omega t_1 = \arcsin 0,5 = 30^\circ.$$

Відтак в момент часу $t = t_1$ миттєвий струм в колі досягає значення I_1 , а поточне положення робочої точки на характеристиці збігається з місцем розташування точки b . Через мить після того робоча точка переходить з ділянки 1 характеристики на ділянку 2 і рухається в напрямку точки c , з якою співпадає, коли струм в колі досягне свого максимального значення I_m .

Із зменшенням електричного струму робоча точка розпочинає свій рух в зворотному напрямку і в момент часу $t = t_2$ знову повертається на ділянку 1. Цей момент визначимо у такий спосіб: оскільки вебер-амперна характеристика є симетричною відносно точки початку координат, то час руху робочої точки з моменту часу $t = -t_1$ до моменту $t = t_2$ складає половину періоду $T = \frac{2\pi}{\omega}$, тобто

$$t_2 - (-t_1) = \frac{T}{2}$$

або

$$\omega t_2 = \pi - \omega t_1 = 150^\circ.$$

Як видно з характеристики, поки робоча точка перебуває на ділянці 2, потокозчеплення залишається постійним і дорівнює $\psi = \Psi_1$, через що

$$\frac{d\psi}{dt} = 0.$$

Тоді, відповідно до (3.10), напруга

$$u = Ri = 4 \sin \omega t \text{ В}.$$

Під час свого зворотного руху по ділянці 1 потокозчеплення змінюється за законом

$$\psi = L_1 i = 10^{-2} \sin \omega t \text{ Вб},$$

а напруга –

$$u = 10,8 \sin(\omega t + 68,2^\circ) \text{ В.}$$

Точки a робоча точка досягає в момент часу, який визначається сумою $\frac{T}{2} + t_1$. Значення миттєвих струму i та потокозчеплення ψ в цей момент часу дорівнюють:

$$i\left(\frac{T}{2} + t_1\right) = -I_1,$$

$$\psi\left(\frac{T}{2} + t_1\right) = -\Psi_1,$$

відповідно.

Наступної миті робоча точка переходить на ділянку 3 характеристики, де потокозчеплення знову залишиться постійним $\psi = -\Psi_1$, а напруга згідно з (3.10) змінюється за законом

$$u = Ri = 4 \sin \omega t \text{ В.}$$

У вихідне положення до точки a робоча точка повертається в момент часу $T - t_1$ і, таким чином, завершує повний цикл свого руху, а пов'язані з нею миттєві електричні та магнітні величини – повний період своїх коливань.

Математичні співвідношення складаємо за результатами проведеного аналізу:

а) для миттєвої напруги на джерелі зі струмом –

$$u = \begin{cases} 10,8 \sin(\omega t + 68,2^\circ) \text{ В,} & -t_1 \leq t \leq t_1; \\ 4 \sin \omega t \text{ В,} & t_1 \leq t \leq \frac{T}{2} - t_1; \\ 10,8 \sin(\omega t + 68,2^\circ) \text{ В,} & \frac{T}{2} - t_1 \leq t \leq \frac{T}{2} + t_1; \\ 4 \sin \omega t \text{ В,} & \frac{T}{2} + t_1 \leq t \leq T - t_1; \end{cases}$$

б) для миттєвого магнітного потокозчеплення –

$$\psi = \begin{cases} 10^{-2} \sin \omega t \text{ Вб,} & -t_1 \leq t \leq t_1; \\ 5 \cdot 10^{-3} \text{ Вб,} & t_1 \leq t \leq \frac{T}{2} - t_1; \\ 10^{-2} \sin \omega t \text{ Вб,} & \frac{T}{2} - t_1 \leq t \leq \frac{T}{2} + t_1; \\ -5 \cdot 10^{-3} \text{ Вб,} & \frac{T}{2} + t_1 \leq t \leq T - t_1. \end{cases}$$

На рис. 3.21 побудовано суміщені часові діаграми синусоїдного струму i та шуканих напруги u і потокозчеплення ψ .

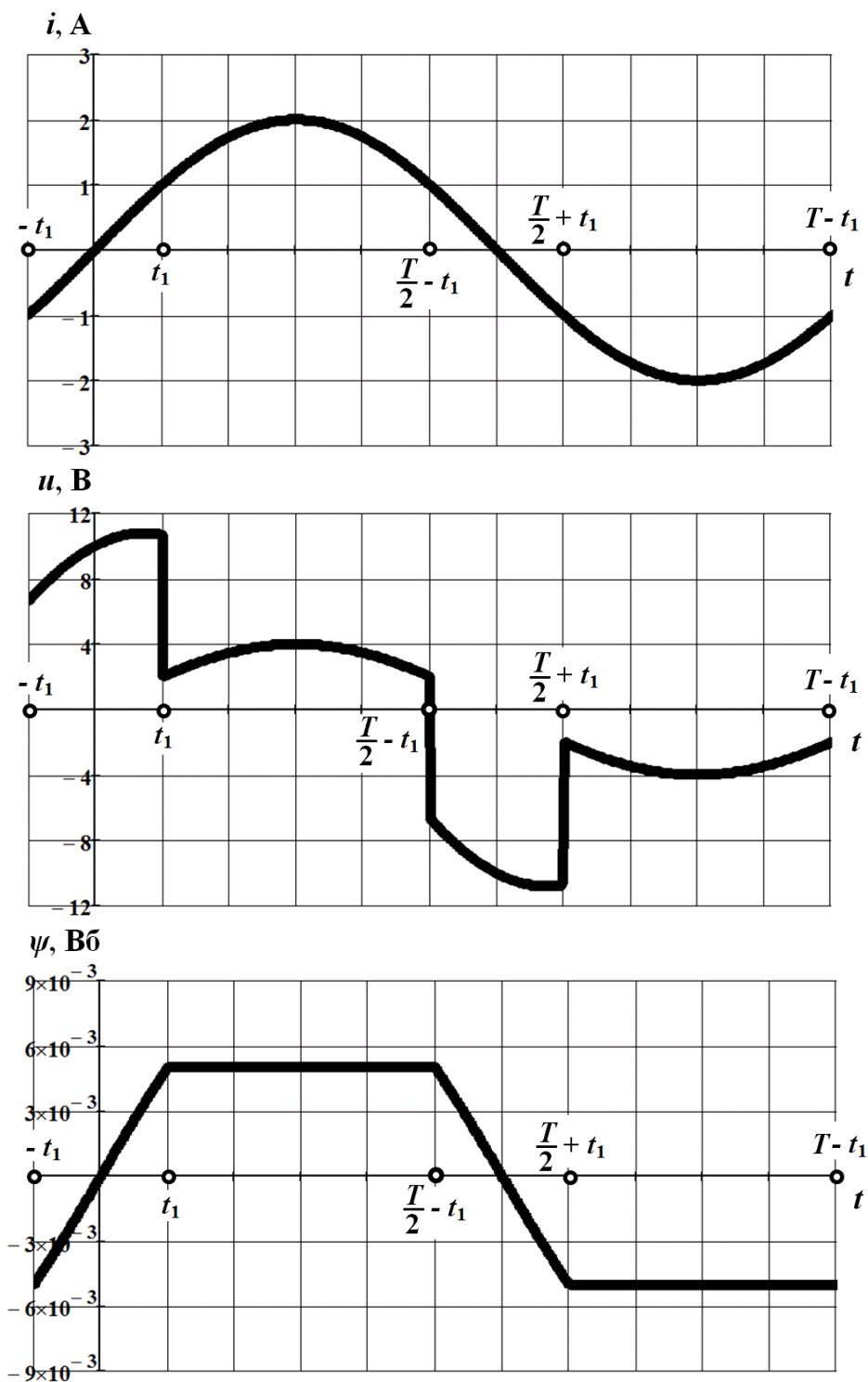


Рисунок 3.21

Задача 3.12

В нелінійному електричному колі (рис. 3.22) миттєва е.р.с. джерела енергії змінюється у часі за законом

$$e(t) = 5 |\sin \omega t| \text{ В}$$

Її часова діаграма показана на рис. 3.23. Значення лінійного опору $R = 2 \text{ Ом}$.

Якою має бути ВАХ нелінійного опору, щоб напруга на ньому у часі змінювалася б за законом

$$u_n(t) = 2 \sin^2 \omega t \text{ В.} \quad (3.11)$$

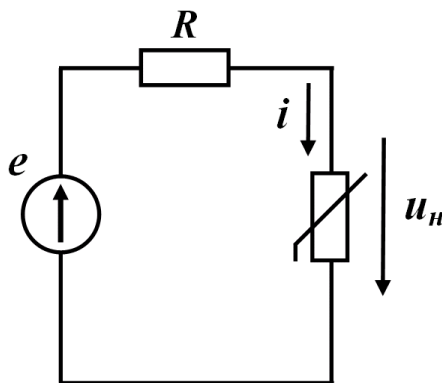


Рисунок 3.22

Розв'язування

З другого закону Кірхгофа для заданого кола випливає, що

$$i(t) = \frac{e(t) - u_n(t)}{R} = \frac{5 |\sin \omega t| - 2 \sin^2 \omega t}{2}. \quad (3.12)$$

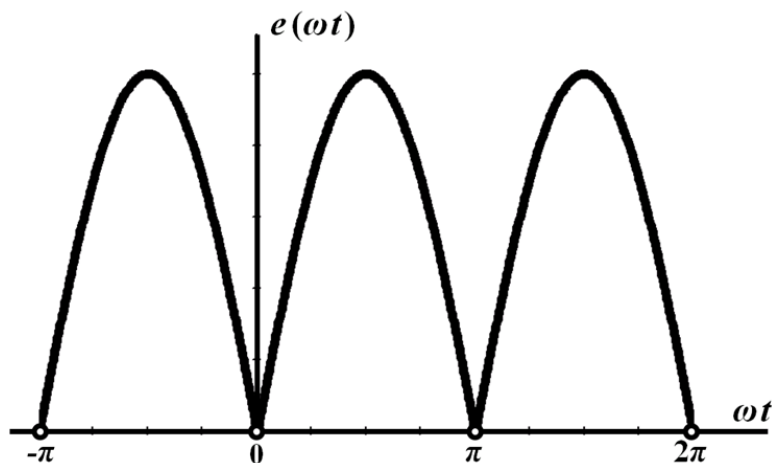


Рисунок 3.23

ВАХ $u_n = f(i_n)$ нелінійного опору сформуємо на основі співвідношень (3.11) та (3.12). Для цього задамося послідовністю значень ωt , змінюючи їх в межах від $\omega t = 0$ до $\omega t = \pi$ з кроком $\Delta \omega t = 15^\circ$, і в кожній з вузлових точок проведемо розрахунок за зазначеними формулами відповідних значень струму $i_n = i$ та напруги u_n на нелінійному елементі.

Результати розрахунку зведемо до табл. 3.4.

Варто зазначити, що межі зміни ωt встановлено за таких міркувань.

По-перше, аналітичні вирази для е.р.с. $e(t)$ та напруги $u_n(t)$, які задано умовами задачі, свідчать про те, що період зміни значень цих величин за зміни ωt дорівнює π , а самі ж значення на цьому періоді завжди додатні.

І, по-друге, задані залежності є парними, тобто симетричними відносно осі ординат.

Таблиця 3.4

ωt	град.	15	30	45	60	75	90
u_n	В	0,134	0,5	1,0	1,5	1,87	2
i_n	А	0,58	1,0	1,27	1,42	1,48	1,5

На рис. 3.24 показаний графік шуканої ВАХ, побудований в зазначеному табл. 3.4 проміжках зміни напруги u_n на нелінійному елементі та струму i_n , що відповідає цій напрузі.

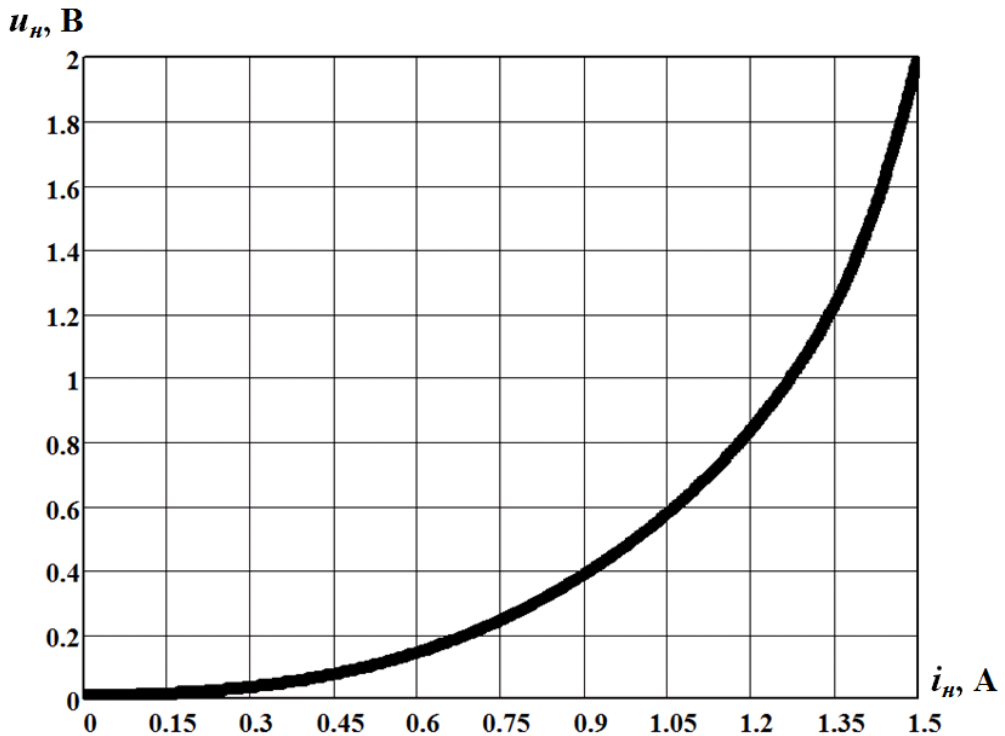


Рисунок 3.24

Задача 3.13

В електричному колі, показаному на рис. 3.25, індуктивність $L = 80$ мГн, а активний опір $R = 12$ Ом. ВАХ нелінійної індуктивності описана залежністю

$$i = \psi + 10^4 \psi^3 \text{ А.}$$

Також відомо синусоїдну напругу на цьому елементі

$$u_n = U_{m_n} \sin \omega t ,$$

де амплітуда $U_{m_n} = 20$ В, а частота $f = 50$ Гц.

Знайти миттєве та діюче значення вхідної напруги u .

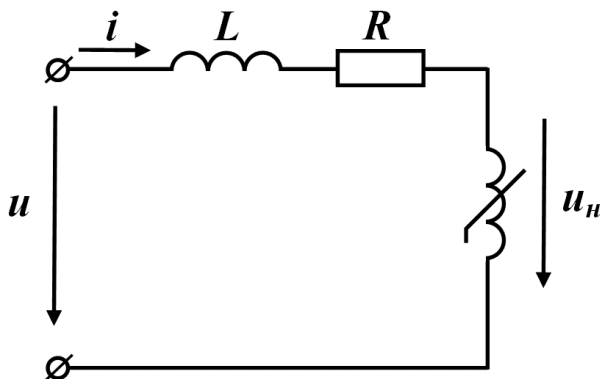


Рисунок 3.25

Розв'язування

Насамперед в нелінійній індуктивності знаходимо миттєве значенням її магнітного потокозчеплення ψ як функції часу. Для цього використовуємо задану напругу u_n . Оскільки

$$u_n = \frac{d\psi}{dt} ,$$

маємо

$$\psi = \int u_n dt = \int U_m \sin \omega t dt = -\frac{U_m}{\omega} \cos \omega t = -6,37 \cdot 10^{-2} \cos 314t \text{ Вб.}$$

Відсутність сталої інтегрування під час взяття невизначеного інтеграла пояснюється симетрично-зустрічним характером періодичного процесу. Його ознакою є відсутність в загальному розв'язку постійної складової.

Для отриманого потокозчеплення за допомогою ВАХ знаходимо значення струму в нелінійній індуктивності і в самому колі:

$$\begin{aligned} i &= -20 \cdot 6,37 \cdot 10^{-2} \cos 314t - 10^4 (6,37 \cdot 10^{-2} \cos 314t)^3 = \\ &= -3,21 \cos 314t - 0,64 \cos^3 314t \text{ А.} \end{aligned}$$

Під час математичних перетворень використано відоме тригонометричне співвідношення

$$\cos^3 \alpha = \frac{1}{4} (3 \cos \alpha + \cos 3\alpha) .$$

Для визначення прикладеної напруги подальший розрахунок проводимо за кожною з двох гармонік, які входять до спектра миттєвого струму.

Тоді комплексна амплітуда першої гармоніки вхідної напруги

$$\begin{aligned}\underline{U}_m^{(1)} &= \underline{U}_{m_H}^{(1)} + \underline{I}_m^{(1)}(R + j\omega L) = \\ &= 20 + 3,21e^{-j90^\circ}(12 + j314 \cdot 0,08) = 106,4e^{-j19^\circ} \text{ В},\end{aligned}$$

а комплексна амплітуда її третьої гармоніки

$$\begin{aligned}\underline{U}_m^{(3)} &= \underline{I}_m^{(3)}(R + j3\omega L) = \\ &= 0,64e^{-j90^\circ}(12 + j3 \cdot 314 \cdot 0,08) = 48,8e^{-j9^\circ} \text{ В}.\end{aligned}$$

Таким чином, миттєве значення прикладеної напруги

$$u = 106,4 \sin(314t - 19^\circ) + 48,8 \sin(3 \cdot 314t - 9^\circ) \text{ В},$$

а її діюче значення

$$U = \sqrt{\left(\frac{106,4}{\sqrt{2}}\right)^2 + \left(\frac{48,8}{\sqrt{2}}\right)^2} = 82,8 \text{ В}.$$

Задача 3.14

Вольт-кулонну характеристику нелінійної ємності, що входить до складу електричного кола, показано на рис. 3.26, описано степеневим поліномом третього степеня

$$q = 4 \cdot 10^{-7} u_C + 3 \cdot 10^{-12} u_C^3 \text{ Кл.} \quad (3.13)$$

Водночас напруга на цьому елементі змінюється за синусоїдним законом

$$u_C = U_{m_C} \sin \omega t,$$

де $U_{m_C} = 200 \text{ В}$, а $f = 400 \text{ Гц}$.

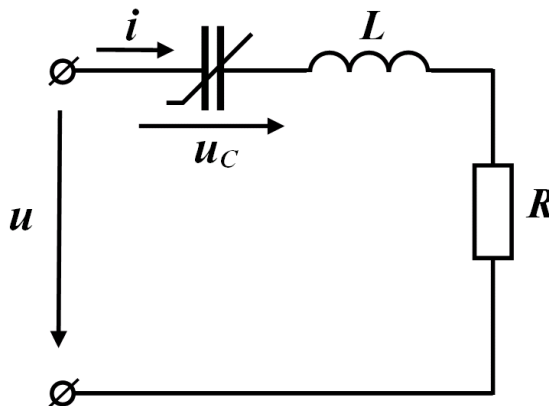


Рисунок 3.26

Визначити значення індуктивності L , за якої в колі на першій гармоніці спостерігатиметься резонанс напруг.

Якими будуть миттєве та діюче значення вхідної напруги u під час резонансу, якщо активний опір $R = 50 \text{ Ом}$?

Розв'язування

Знайдемо залежності миттєвих значень електричного заряду та струму від часу в нелінійній ємності.

Відповідно до співвідношення (3.13)

$$\begin{aligned} q &= 4 \cdot 10^{-7} U_{m_c} \sin \omega t + 3 \cdot 10^{-12} U_{m_c}^3 \sin^3 \omega t = \\ &= 9,8 \cdot 10^{-5} \sin \omega t - 0,6 \cdot 10^{-5} \sin 3\omega t \text{ Кл.} \end{aligned}$$

Тоді струм

$$\begin{aligned} i &= \frac{dq}{dt} = 9,8 \cdot 10^{-5} \omega \cos \omega t - 0,6 \cdot 10^{-5} \cdot 3\omega \cos 3\omega t = \\ &= 0,246 \cos \omega t - 0,0452 \cos 3\omega t \text{ А.} \end{aligned}$$

В режимі зазначеного умовою задачі резонансу амплітуда першої гармоніки напруги на індуктивності та амплітуда напруги на ємності є однаковими і дорівнюють

$$U_{m_L}^{(1)} = U_{m_c} = 200 \text{ В.}$$

Тоді опір індуктивності за першою гармонікою

$$X_L^{(1)} = \frac{U_{m_L}^{(1)}}{I_m^{(1)}} = \frac{200}{0,246} = 813 \text{ Ом,}$$

звідки значення індуктивності

$$L = \frac{X_L^{(1)}}{\omega} = 0,323 \text{ Гн.}$$

Перша гармоніка вхідної напруги дорівнює першій гармоніці напруги на активному опорі, оскільки під час резонансу відповідні гармоніки напруг на реактивних елементах компенсують одна одну.

Тому в комплексній формі маємо

$$\underline{U}_m^{(1)} = R \underline{I}_m^{(1)} = 50 \cdot 0,246 e^{90^\circ} = 12,3 e^{90^\circ} \text{ В.}$$

За умовою задачі напруга на ємності містить тільки першу гармоніку, через що третя гармоніка вхідної напруги в комплексній формі

$$\underline{U}_m^{(3)} = (R + j3\omega L) \underline{I}_m^{(3)} = 110,3 e^{-1,2^\circ} \text{ В.}$$

Відтак миттєве значення прикладеної напруги

$$u = 12,3 \sin(\omega t + 90^\circ) + 110,3 \sin(3\omega t - 1,2^\circ) \text{ В,}$$

а її діюче значення

$$U = \sqrt{\left(\frac{U_m^{(1)}}{\sqrt{2}}\right)^2 + \left(\frac{U_m^{(3)}}{\sqrt{2}}\right)^2} = \sqrt{\left(\frac{12,3}{\sqrt{2}}\right)^2 + \left(\frac{110,3}{\sqrt{2}}\right)^2} = 78,5 \text{ В.}$$

Задача 3.15

В електричному колі, наведеному на рис. 3.27, діє джерело синусоїдного струму $i = 2 \sin \omega t$ А з частотою $f = 50$ Гц.

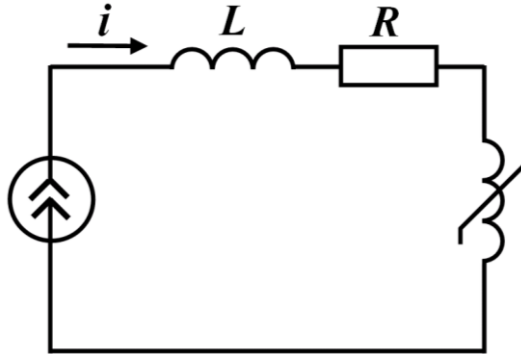


Рисунок 3.27

ВАХ нелінійної індуктивності задано степеневим поліномом

$$\psi = 0,4i - 0,03i^3 \text{ Вб}, \quad (3.14)$$

який є дійсним на ділянці $-2,1 \text{ А} \leq i \leq 2,1 \text{ А}$.

Параметри інших елементів кола такі: $R = 10$ Ом, $L = 40$ мГн.

Знайти миттєве значення напруги на джерелі.

Розв'язування

За допомогою ВАХ (3.14) знаходимо миттєве потокозчеплення $\psi(t)$ нелінійної індуктивності як функції часу

$$\psi = 0,4 \cdot 2 \sin \omega t - 0,03 \cdot 2^3 \sin^3 \omega t = 0,62 \sin \omega t + 0,06 \sin 3\omega t \text{ Вб},$$

а через нього і миттєву напругу $u_n(t)$ на цьому елементі

$$\begin{aligned} u_n &= \frac{d\psi}{dt} = 0,62\omega \cos \omega t + 0,06 \cdot 3\omega \cos 3\omega t = \\ &= 195 \cos \omega t + 56,5 \cos 3\omega t \text{ В}. \end{aligned}$$

Комплексна амплітуда першої гармоніки напруги на джерелі

$$\underline{U}_m^{(1)} = (R + j\omega L)\underline{I}_m^{(1)} + \underline{U}_{m_H}^{(1)} = 221 e^{j84,8^\circ} \text{ В}.$$

Оскільки в спектрі заданого струму відсутні вищі гармоніки, то комплексне амплітудне значення третьої гармоніки напруги на джерелі

$$\underline{U}_m^{(3)} = \underline{U}_{m_H}^{(3)} = 56,5 e^{j90^\circ} \text{ В}.$$

Отже, миттєве значення напруги на джерелі зі струмом

$$u = 221 \sin(\omega t + 84,8^\circ) + 56,5 \sin(3\omega t + 90^\circ) \text{ В}.$$

Задача 3.16

Електричне коло (рис. 3.28) увімкнене до джерела синусоїдної напруги $u = U_m \sin \omega t$, де амплітуда $U_m = 220$ В, частота $f = 50$ Гц.

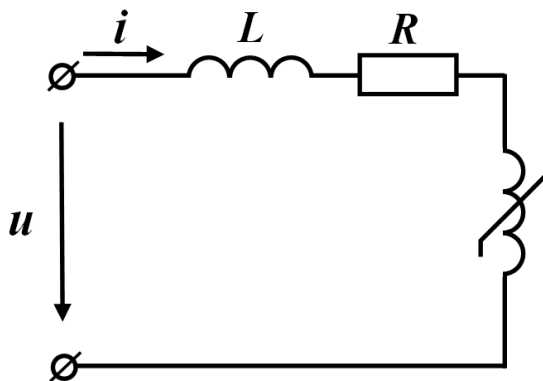


Рисунок 3.28

Активний опір $R = 10$ Ом, лінійна індуктивність $L = 40$ мГн.

Вебер-амперна характеристика $\psi = f(i)$ нелінійної індуктивності в робочій області $-2,1 \text{ А} \leq i \leq 2,1 \text{ А}$ описується поліномом

$$\psi = 0,4i - 0,03i^3 \text{ Вб.}$$

Методом кусково-лінійної апроксимації розрахувати значення першої гармоніки електричного струму.

Розв'язування

Спочатку будемо графік вебер-амперної характеристики нелінійної катушки, потім подаємо її у вигляді трьох відрізків прямих ліній, як це показано на рис. 3.29.

Точками, на які спираються відрізки, та їх координатами є:

- точка a ($\psi = -\Psi_1 = -0,43$ Вб; $i = -I_1 = -1,2$ А);
- точка b ($\psi = \Psi_1 = 0,43$ Вб; $i = I_1 = 1,2$ А);
- точка c ($\psi = \Psi_2 = 0,56$ Вб; $i = I_2 = 2$ А);
- точка d ($\psi = -\Psi_2 = -0,56$ Вб; $i = -I_2 = -2$ А).

Тому рівняннями прямих, яким належать ці відрізки, будуть такі лінійні функції (рис. 3.29):

- для ділянки 1: $\psi_1 = \frac{\Psi_1}{I_1} i_1 = a_1 i_1$, де $a_1 = 0,36$ Гн;

- для ділянки 2: $\psi_2 = \frac{\Psi_2 - \Psi_1}{I_2 - I_1} i_2 + \frac{\Psi_1 I_2 - \Psi_2 I_1}{I_2 - I_1} = a_2 i_2 + b$, де $a_2 = 0,165$ Гн,

$b = 0,235$ Вб;

- для ділянки 3: $\psi_3 = \frac{\Psi_2 - \Psi_1}{I_2 - I_1} i_3 - \frac{\Psi_1 I_2 - \Psi_2 I_1}{I_2 - I_1} = a_2 i_3 - b$.

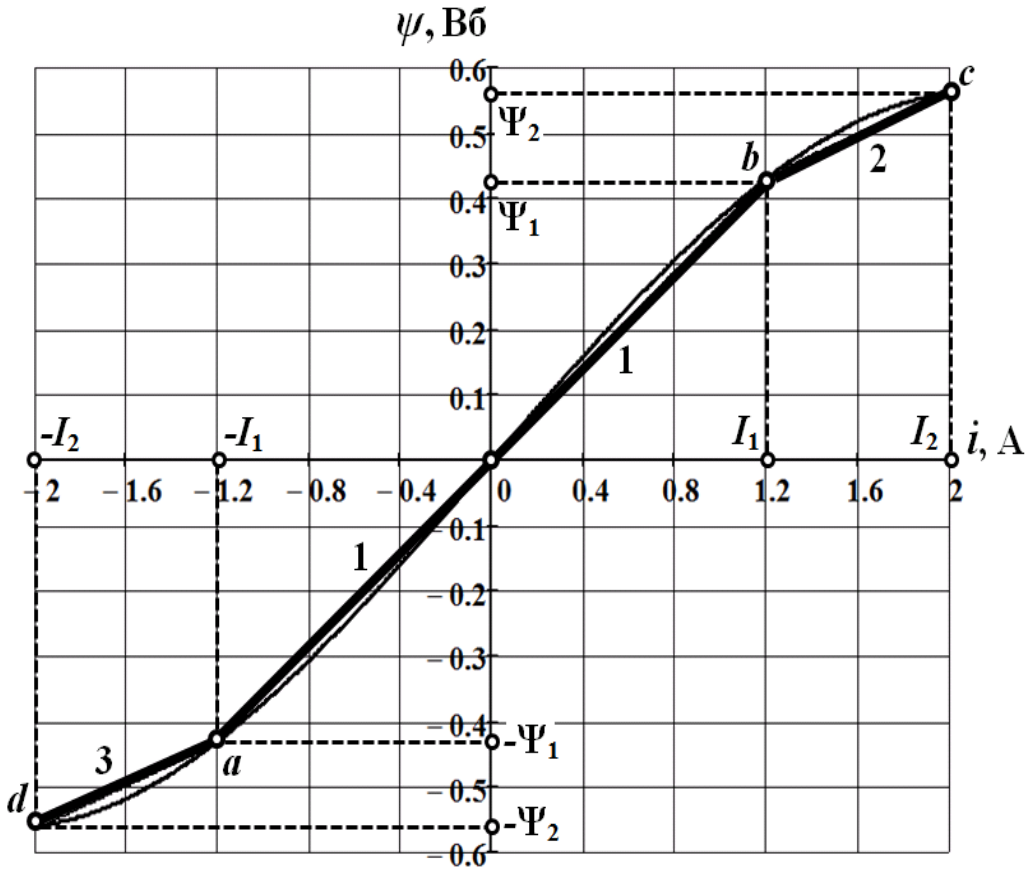


Рисунок 3.29

За дії періодичної напруги рух робочої точки вздовж вебер-амперної характеристики є періодичним. Відзначимо, що за симетричної відносно точки початку координат характеристики та за зовнішньої дії синусоїдної напруги миттєвому струму властива симетрія відносно осі часу (осі абсцис).

Послідовно розглянемо всі виділені робочі ділянки, дослідивши одне повне коливання електричного струму.

Перша ділянка вебер-амперної характеристики. Позначасмо вихідний момент через t_1 . Нехай саме в цей момент часу робоча точка на вебер-амперній характеристиці розпочинає свій рух від точки a по ділянці 1, щоб в момент часу t_2 дістатися точки b і далі перейти на ділянку 2 (див. рис. 3.25).

На проміжку часу $t_1 \leq t \leq t_2$ руху робочої точки по ділянці 1 процес, що відбувається в електричному колі, математично описується згідно з другим законом Кірхгофа диференціальним рівнянням

$$L \frac{di_1}{dt} + Ri_1 + \frac{d\psi_1}{dt} = L \frac{di_1}{dt} + Ri_1 + a_1 \frac{di_1}{dt} = L_1 \frac{di_1}{dt} + Ri_1 = u, \quad (3.15)$$

де $L_1 = L + a_1$.

Після підстановки числових значень отримуємо рівняння

$$0,4 \frac{di_1}{dt} + 10i_1 = 220 \sin \omega t. \quad (3.16)$$

Як відомо, розв'язок лінійного рівняння (3.16) містить дві складові, одна з яких – це примусова

$$i_{np} = I_{m_1} \sin(\omega t - \varphi_1),$$

де

$$I_{m_1} = \frac{U_m}{\sqrt{R^2 + (\omega L_1)^2}} = 1,76 \text{ A},$$

$$\varphi_1 = \arctg \frac{\omega L_1}{R} = 85,4^\circ.$$

Друга складова – це вільна

$$i_e = A_1 e^{p_1(t-t_1)},$$

де A_1 – поки що невідома стала інтегрування, а $p_1 = -\frac{R}{L_1} = -25 \text{ c}^{-1}$ – корінь характеристичного рівняння.

Отже, розв'язком рівняння (3.16) є функція

$$i_1(t) = i_{np} + i_e = I_{m_1} \sin(\omega t - \varphi_1) + A_1 e^{p_1(t-t_1)}. \quad (3.17)$$

Для зручності під час проведення розрахунків замість часу t доцільно ввести нову незалежну змінну $\mathcal{G} = \omega t$. В цьому випадку розв'язок рівняння (3.16) на кутовому проміжку $\mathcal{G}_1 = \omega t_1 \leq \mathcal{G} \leq \mathcal{G}_2 = \omega t_2$ набуває вигляду

$$i_1(\mathcal{G}) = 1,76 \sin(\mathcal{G} - 1,49) + A_1 e^{-0,08(\mathcal{G}-\mathcal{G}_1)}. \quad (3.18)$$

Варто звернути увагу на ту обставину, що в наведеній формулі початкова фаза φ_1 переписана в радіанах, які є одиницями вимірювання нової незалежної змінної \mathcal{G} . Через це і показник степеня в (3.17) переписано відповідним чином:

$$p_1(t-t_1) = \frac{p_1}{\omega}(\omega t - \omega t_1) = -0,08(\mathcal{G} - \mathcal{G}_1).$$

Співвідношення (3.18) містить дві, дотепер ще невідомі, величини – це стала інтегрування A_1 і кут $\mathcal{G}_1 = \omega t_1$. Однак їх визначення стане можливим тільки після аналізу розв'язку нового диференціального рівняння, яке описуватиме процес, коли робоча точка перебуватиме вже на наступній ділянці вебер-амперної характеристики.

Друга ділянка вебер-амперної характеристики. Отже, робоча точка починає свій рух по другій ділянці характеристики з точки b в момент $\mathcal{G}_2 = \omega t_2$. Трохи згодом, рухаючись в напрямку точки c , вона досягає деякої точки k , але внаслідок періодичності процесу знову повертається до точки b . Нехай це відбудеться в момент, що відповідає значенню \mathcal{G}_3 .

Варто зазначити, що інтервал від початкового моменту руху \mathcal{G}_1 (точка a) до моменту \mathcal{G}_3 (повторно точка b) дорівнює половині періоду, тому для кута \mathcal{G}_3 можна записати: $\mathcal{G}_3 = \pi + \mathcal{G}_1$.

Процес в електричному колі на кутовому проміжку $\mathcal{G}_2 \leq \mathcal{G} \leq \pi + \mathcal{G}_1$, який відповідає руху робочої точки по ділянці 2, описується диференціальним рівнянням, дещо відмінним від рівняння (3.15), а саме:

$$L \frac{di_2}{dt} + Ri_2 + \frac{d\psi_2}{dt} = L \frac{di_2}{dt} + Ri_2 + a_2 \frac{di_2}{dt} = L_2 \frac{di_2}{dt} + Ri_2 = u, \quad (3.19)$$

де $L_2 = L + a_2 = 0,205$ Гн.

Розв'язком рівняння (3.19) є функція часу

$$i_2(t) = I_{m_2} \sin(\omega t - \varphi_2) + A_2 e^{p_2(t-t_2)}, \quad (3.20)$$

де

$$I_{m_2} = \frac{U_m}{\sqrt{R^2 + (\omega L_2)^2}} = 3,38 \text{ А};$$

$$\varphi_2 = \arctg \frac{\omega L_2}{R} = 81,2^\circ;$$

$$p_2 = -\frac{R}{L_2} = -48,7 \text{ с}^{-1}.$$

Перепишемо співвідношення (3.20) як функцію від кута \mathcal{G} і підставимо числові значення.

Отримаємо

$$i_2(\mathcal{G}) = 3,38 \sin(\mathcal{G} - 1,417) + A_2 e^{-0,155(\mathcal{G} - \mathcal{G}_2)}. \quad (3.21)$$

Рівняння (3.21), як і (3.18), також містить дві, але вже інші, невідомі величини – нову сталу інтегрування A_2 і кут \mathcal{G}_2 .

Щоб знайти чотири невідомі A_1 , A_2 , \mathcal{G}_1 і \mathcal{G}_2 , необхідно скласти чотири незалежних умови, тобто – чотири рівняння. Отримаємо їх за таких міркувань.

а) Струми, позначені як i_1 та i_2 , – це єдиний струм i , але визначений на різних ділянках ВАХ для різних кутових (часових) проміжків. Цей струм проходить через обидві індуктивності і має підпорядковуватися першому закону комутації. Це означає, що під час переходу робочої точки з однієї ділянки вебер-амперної характеристики на іншу розриву струму в колі спостерігатися не буде.

Тоді в вихідній точці a , яка передує руху робочої точки по ділянці 1, значення струму $i_1(\mathcal{G}_1) = -I_1 = -1,2$ А.

Відповідно до рівняння (3.18) можемо записати

$$1,76 \sin(\mathcal{G}_1 - 1,49) + A_1 = -1,2. \quad (3.22)$$

б) З вищезазначеної причини стрибкоподібної зміни в значеннях струму i не буде і під час переходу робочої точки з першої ділянки на другу, тобто під час першого проходження точки b , що відбувається в момент \mathcal{G}_2 . Тому

$$i_1(\mathcal{G}_2) = i_2(\mathcal{G}_2) = I_1 = 1,2 \text{ А}. \quad (3.23)$$

Співвідношення (3.23) дозволяє з чотирьох необхідних скласти таких два рівняння: по-перше,

$$1,76 \sin(\mathcal{G}_2 - 1,49) + A_1 e^{-0,08(\mathcal{G}_2 - \mathcal{G}_1)} = 1,2, \quad (3.24)$$

яке є наслідком виразів (3.18) та (3.23), і, по-друге,

$$3,38 \sin(\mathcal{G}_2 - 1,417) + A_2 = 1,2, \quad (3.25)$$

що отримане на підставі співвідношень (3.21) та (3.23).

в) Після закінчення половини періоду, коли робоча точка щойно завершила свій рух по другій ділянці характеристики і знову повернулася до точки b , а це відповідає моменту $\mathcal{G}_3 = \pi + \mathcal{G}_1$, струм в колі знову дорівнює $I_1 = 1,2$ А. Звідки на підставі (3.21) складаємо останнє рівняння

$$3,38 \sin(\pi + \mathcal{G}_1 - 1,417) + A_2 e^{-0,155(\pi + \mathcal{G}_1 - \mathcal{G}_2)} = 1,2. \quad (3.26)$$

Отже, отримані рівняння (3.22), (3.24)–(3.26) містять чотири невідомих – A_1 , A_2 , \mathcal{G}_1 і \mathcal{G}_2 і утворюють систему рівнянь. Наразі можна вилучити дві з невідомих – A_1 , A_2 , що дозволяє перейти до системи, яка складається з двох трансцендентних рівнянь

$$\begin{cases} [1,76 \sin(\mathcal{G}_1 - 1,49) + 1,2] e^{0,08 \mathcal{G}_1} = [1,76 \sin(\mathcal{G}_2 - 1,49) - 1,2] e^{0,08 \mathcal{G}_2}; \\ [1,2 + 3,38 \sin(\mathcal{G}_1 - 1,417)] e^{0,155 \mathcal{G}_1} = [1,2 - 3,38 \sin(\mathcal{G}_2 - 1,417)] e^{-0,155(\pi - \mathcal{G}_2)}. \end{cases} \quad (3.27)$$

Розв'язками системи рівнянь (3.27) є кути:

$$\mathcal{G}_1 = 0,714 \text{ рад}; \quad \mathcal{G}_2 = 2,217 \text{ рад}.$$

Водночас значення цих кутів дозволяють розрахувати сталі інтегрування: $A_1 = 0,033$ А і $A_2 = -1,225$ А.

Таким чином, відповідно до (3.18) та (3.21)

$$i_1 = 1,76 \sin(\mathcal{G} - 1,49) + 0,033 e^{-0,08(\mathcal{G} - 0,714)} \text{ А},$$

$$i_2 = 3,38 \sin(\mathcal{G} - 1,417) - 1,225 e^{-0,155(\mathcal{G} - 2,217)} \text{ А}.$$

Тоді для миттєвого струму на першій половині періоду остаточно можна записати

$$i(\vartheta) = \begin{cases} 1,76 \sin(\vartheta - 1,49) + 0,033e^{-0,08(\vartheta - 0,714)} \text{ А,} & 0,714 \leq \vartheta \leq 2,217; \\ 3,38 \sin(\vartheta - 1,417) - 1,225e^{-0,155(\vartheta - 2,217)} \text{ А,} & 2,217 \leq \vartheta \leq \pi + 0,714. \end{cases} \quad (3.28)$$

Щодо другої половини періоду $\pi + 0,714 \leq \vartheta \leq 2\pi + 0,714$, то внаслідок симетричності вебер-амперної характеристики крива струму $i(\vartheta)$ теж буде симетричною до вже знайденої.

Амплітуду першої гармоніки струму знаходимо, скориставшись відомими формулами для розрахунку тригонометричних складових ряду Фур'є.

Зокрема, для амплітуди синусоїдної складової першої гармоніки струму маємо

$$I_{ms}^{(1)} = \frac{1}{\pi} \int_0^{2\pi} i \sin \vartheta d\vartheta = \frac{2}{\pi} \int_0^{\pi} i \sin \vartheta d\vartheta = \frac{2}{\pi} \left(\int_{\vartheta_1}^{\vartheta_2} i_1 \sin \vartheta d\vartheta + \int_{\vartheta_2}^{\pi + \vartheta_1} i_2 \sin \vartheta d\vartheta \right) = 0,225 \text{ А,}$$

а для амплітуди косинусоїдної складової –

$$I_{mc}^{(1)} = \frac{1}{\pi} \int_0^{2\pi} i \cos \vartheta d\vartheta = \frac{2}{\pi} \int_0^{\pi} i \cos \vartheta d\vartheta = \frac{2}{\pi} \left(\int_{\vartheta_1}^{\vartheta_2} i_1 \cos \vartheta d\vartheta + \int_{\vartheta_2}^{\pi + \vartheta_1} i_2 \cos \vartheta d\vartheta \right) = -2,01 \text{ А.}$$

Під час математичних перетворень враховано симетричність кривої струму відносно осі абсцис та формулу (3.28).

Отже, перша гармоніка електричного струму описується функцією

$$i^{(1)} = 0,225 \sin \vartheta - 2,01 \cos \vartheta = 2,02 \sin(\omega t - 83,6^\circ) \text{ А.}$$

Задача 3.17

В електричному колі, показаному на рис. 3.30, а), прикладена напруга u синусоїдною, а саме: $u = U_m \sin \omega t$, де $U_m = 220 \text{ В}$, $f = 50 \text{ Гц}$.

Вебер-амперна характеристика нелінійної індуктивності задана графіком (рис. 3.30, б), на якому $\Psi_m = 0,5 \text{ Вб}$.

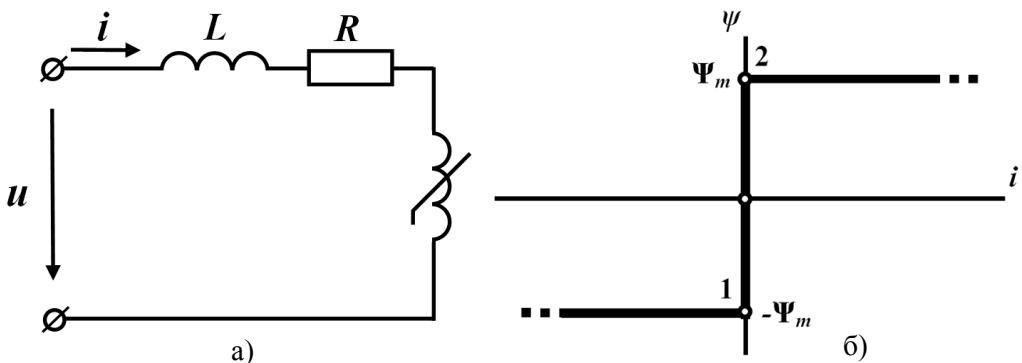


Рисунок 3.30

Параметри інших елементів такі: $R = 10$ Ом, $L = 40$ мГн.
Розрахувати миттєві значення струму та потокозчеплення.

Розв'язування

За другим законом Кірхгофа складаємо нелінійне диференціальне рівняння, яке математично описує процес в електричному колі:

$$L \frac{di}{dt} + Ri + \frac{d\psi}{dt} = u. \quad (3.29)$$

Під час руху робочої точки вертикальною ділянкою вебер-амперної характеристики від точки 1 до точки 2 струм змін не зазнає і дорівнює нулю (рис. 3.30, б), через що рівняння (3.29) з урахуванням характеру прикладеної напруги набуває вигляду

$$\frac{d\psi}{dt} = U_m \sin \omega t.$$

Звідси

$$\psi = \int U_m \sin \omega t dt = -\frac{U_m}{\omega} \cos \omega t + A_1,$$

де A_1 – стала інтегрування.

Початковий момент руху робочої точки вертикальною ділянкою характеристики позначимо через t_1 , а кінцевий – через t_2 .

Рух робочої точки горизонтальною ділянкою характеристики, який розпочинається з точки 2 в момент часу t_2 , призводить до зміни струму в колі. Водночас потокозчеплення ψ залишається незмінним і рівним Ψ_m , внаслідок чого його похідна $\frac{d\psi}{dt} = 0$.

Тоді для горизонтальної ділянки характеристики рівняння (3.29) може бути переписане як

$$L \frac{di}{dt} + Ri = U_m \sin \omega t.$$

Розв'язок цього лінійного диференціального рівняння містить дві складові:

а) примусову

$$i_{np} = I_m \sin(\omega t - \varphi),$$

де

$$I_m = \frac{U_m}{\sqrt{R^2 + (\omega L)^2}} = 13,7 \text{ А},$$

$$\varphi = \text{arctg} \frac{\omega L}{R} = 51,5^\circ;$$

б) вільну

$$i_e = A_2 e^{p(t-t_2)},$$

де $p = -\frac{R}{L} = -250 \text{ с}^{-1}$.

Відтак

$$i = i_{np} + i_g = 13,7 \sin(\omega t - 51,5^\circ) + A_2 e^{-250(t-t_2)}.$$

Як зазначалося вище, отриманий розв'язок залишається дійсним, поки точка рухається горизонтальною ділянкою характеристики, тобто – до того моменту часу, коли вона знову не повернеться в точку 2. Позначимо цей момент як t_3 .

Неважко помітити, що за заданої для характеристики симетрії відносно точки початку координат, для моментів часу t_1 і t_3 виконується співвідношення:

$$t_3 = t_1 + \frac{T}{2}.$$

Підсумуємо отримані результати.

Отже, на проміжку $t_1 \leq t \leq t_2$ струм в колі дорівнює нулю $i_1 = 0$, а потокозчеплення –

$$\psi = -0,7 \cos \omega t + A_1.$$

Протягом наступного проміжку часу $t_2 \leq t \leq t_3 = t_1 + \frac{T}{2}$ струм

$$i = 13,7 \sin(\omega t - 51,5^\circ) + A_2 e^{-250(t-t_2)},$$

а потокозчеплення залишається постійним $\psi = \Psi_m$.

Наведені розв'язки містять чотири фізичних величини – A_1 , A_2 , t_1 і t_2 , які поки ще є невідомими. Для їх пошуку слід задатися чотирма умовами, рівняння для яких можна отримати на підставі таких положень.

а) В момент часу t_1 потокозчеплення $\psi = -\Psi_m$, тому

$$-\frac{U_m}{\omega} \cos \omega t_1 + A_1 = -\Psi_m. \quad (3.30)$$

б) В момент часу t_2 потокозчеплення ψ набуває іншого значення: $\psi = \Psi_m$, через що

$$-\frac{U_m}{\omega} \cos \omega t_2 + A_1 = \Psi_m. \quad (3.31)$$

в) Для другої ділянки в момент часу t_2 струм $i = 0$, внаслідок чого запишемо

$$I_m \sin(\omega t_2 - \varphi) + A_2 = 0. \quad (3.32)$$

г) Нарешті, в момент часу $t_3 = t_1 + \frac{T}{2}$, коли щойно розпочинається зворотний рух точки вертикальною ділянкою характеристики, струм знову стає рівним нулю, і тоді чинним є співвідношення

$$I_m \sin\left(\omega \frac{T}{2} + \omega t_1 - \varphi\right) + A_2 e^{p\left(\frac{T}{3} + t_1 - t_2\right)} = 0. \quad (3.33)$$

Із системи, утвореної рівняннями (3.30)–(3.33), виключаємо сталі інтегрування A_1 і A_2 . Як наслідок, отримуємо систему, яка складається з двох трансцендентних рівнянь

$$\begin{cases} \cos \omega t_1 = \frac{2\Psi_m \omega}{U_m} + \cos \omega t_2, \\ \sin(\omega t_1 - \varphi) e^{-pt_1} = -\sin(\omega t_2 - \varphi) e^{p\left(\frac{T}{2} - t_2\right)}, \end{cases} \quad (3.34)$$

а після підстановки числових значень –

$$\begin{cases} \cos \omega t_1 = 1,427 + \cos \omega t_2, \\ \sin(\omega t_1 - 51,5^\circ) e^{250t_1} = -\sin(\omega t_2 - 51,5^\circ) e^{-250(0,01 - t_2)}. \end{cases}$$

Розв'язками системи рівнянь (3.34) є такі значення: $t_1 = 1,93$ мс та $t_2 = 7,07$ мс.

Це відповідає кутам $\vartheta_1 = \omega t_1 = 0,606$ рад і $\vartheta_2 = \omega t_2 = 2,22$ рад, що дозволяє розрахувати сталі інтегрування:

$$A_1 = 0,076 \text{ Вб}; \quad A_2 = -13,27 \text{ А.}$$

Таким чином, миттєве значення струму в першому півперіоді змінюється у часі за законом

$$i = \begin{cases} 0, & \vartheta_1 \leq \vartheta \leq \vartheta_2; \\ 13,7 \sin(\omega t - 51,5^\circ) - 13,27 e^{-250(t - t_2)} \text{ А}, & \vartheta_2 \leq \vartheta \leq \pi + \vartheta_1, \end{cases}$$

а потокозчеплення –

$$\psi = \begin{cases} -0,7 \cos \omega t + 0,076 \text{ Вб}, & \vartheta_1 \leq \vartheta \leq \vartheta_2; \\ 0,5 \text{ Вб}, & \vartheta_2 \leq \vartheta \leq \pi + \vartheta_1. \end{cases}$$

Щодо другої половини періоду, то внаслідок притаманної нелінійному елементу симетрії відносно точки початку координат миттєві струми, потокозчеплення та напруги стають симетричними відносно осі абсцис, тобто $f(x) = -f(\pi + \vartheta)$.

Тоді для струму маємо

$$i = \begin{cases} 0, & \pi + \vartheta_1 \leq \vartheta \leq \pi + \vartheta_2; \\ 13,7 \sin(\omega t - 51,5^\circ) + 13,27 e^{-250\left(t + \frac{T}{2} - t_2\right)} \text{ А}, & \pi + \vartheta_2 \leq \vartheta \leq 2\pi + \vartheta_1, \end{cases}$$

а для магнітного потокозчеплення –

$$\psi = \begin{cases} -0,7 \cos \omega t - 0,076 \text{ Вб}, & \pi + \vartheta_1 \leq \vartheta \leq \pi + \vartheta_2; \\ -0,5 \text{ Вб}, & \pi + \vartheta_2 \leq \vartheta \leq 2\pi + \vartheta_1. \end{cases}$$

Задача 3.18

Однофазний трансформатор з феромагнітним осердям (рис. 3.31, а) на вхідних затискачах має номінальну потужність $S_{1ном} = 7000$ кВА і напругу $U_{1ном} = 35$ кВ.

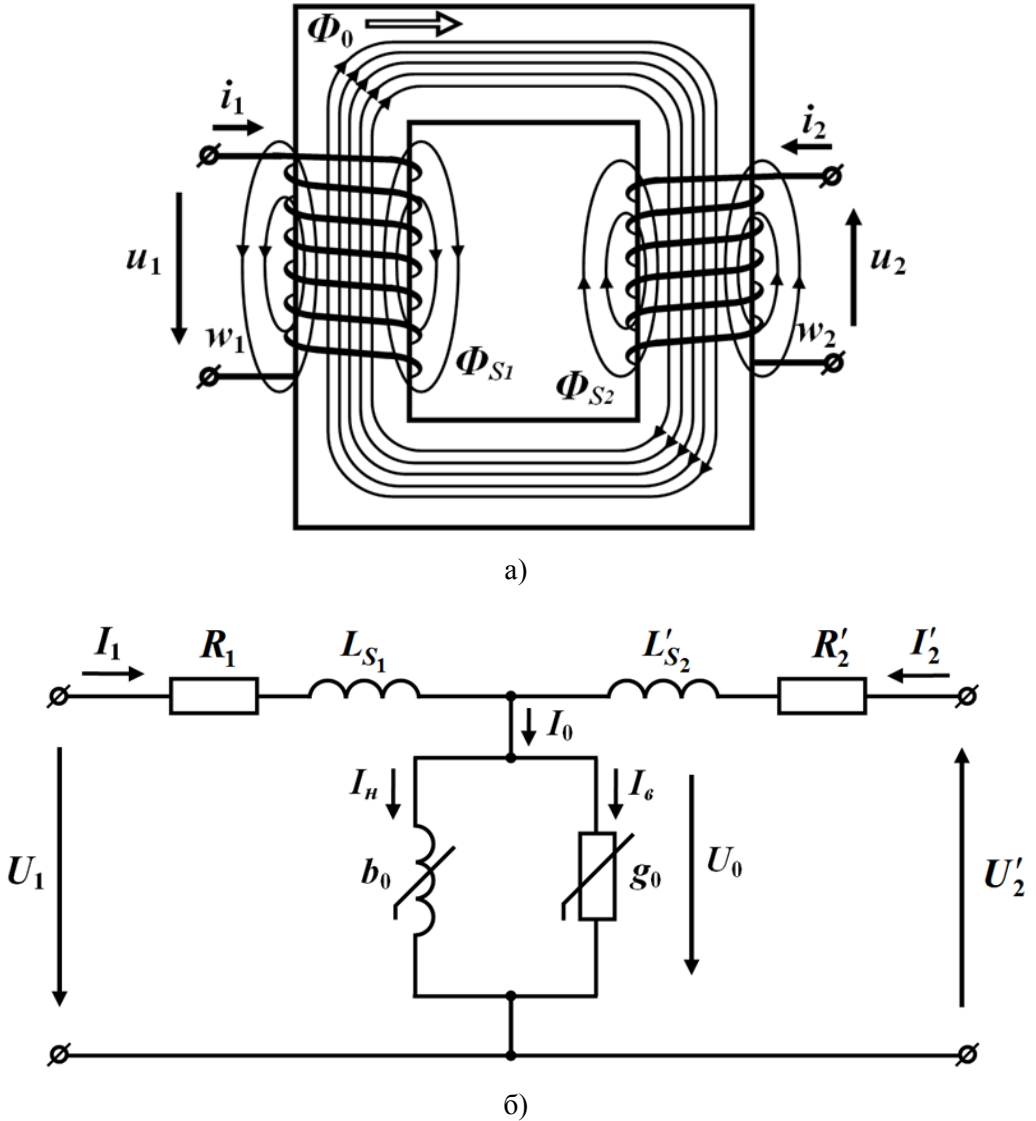


Рисунок 3.31

Відомо, що за номінальної напруги струм I_{xx} холостого ходу трансформатора становить 3% від значення номінального струму, а втрати P_{xx} холостого

ходу – 0,3% від номінальної потужності. Під час короткого замикання вторинних затискачів за дії вхідної напруги, яка становить 8 % від номінальної, струм у вторинній обмотці дорівнює значенню номінального струму. Втрати в трансформаторі в режимі короткого замикання становлять 54 кВт, а напруга на вторинних затискачах $U_2 = 10$ кВ.

Розрахувати параметри еквівалентної схеми заміщення трансформатора, яку показано на рис. 3.31, б).

Розв'язування

Знаходимо:

- номінальний струм в первинній обмотці

$$I_{1ном} = \frac{S_{ном}}{U_{1ном}} = \frac{7000}{35} = 200 \text{ А};$$

- струм холостого ходу

$$I_{xx} = 0,03 I_{1ном} = 6 \text{ А};$$

- потужність втрат в режимі холостого ходу

$$P_{xx} = 0,003 S_{1ном} = 21 \text{ кВт};$$

- вхідну напругу під час короткого замикання

$$U_{1кз} = 0,08 \cdot 35 = 2,8 \text{ кВ}.$$

Зазвичай під час розрахунку параметрів схеми заміщення трансформатора в режимі короткого замикання нехтують струмом I_0 , а в режимі холостого ходу – спадами напруг на елементах R_1 і L_{s_1} .

Далі за даними досліду короткого замикання знаходимо повний опір трансформатора

$$Z_{1кз} = \frac{U_{1кз}}{I_{1ном}} = \frac{2800}{200} = 14 \text{ Ом}$$

та суму активних опорів

$$R_1 + R'_2 = \frac{P_{1кз}}{I_{1кз}^2} = \frac{54000}{200^2} = 1,35 \text{ Ом}$$

і реактивних опорів

$$X_{s_1} + X'_{s_2} = \sqrt{Z_{1кз}^2 - (R_1 + R'_2)^2} = 13,94 \text{ Ом}.$$

Під час складання схеми заміщення активний опір R_1 первинної обмотки трансформатора і зведений активний опір R'_2 вторинної обмотки вважають рівними. Сказане поширюється і на реактивні опори X_{s_1} та X'_{s_2} . Тому

$$R_1 = R'_2 = 0,675 \text{ Ом}, \quad X_{s_1} = X'_{s_2} = 6,97 \text{ Ом}.$$

Дійсні значення параметрів вторинної обмотки R_2 і X_{s_2} знаходимо через зведені. Оскільки коефіцієнт трансформації

$$n = \frac{U_1}{U_2} = \frac{35}{10} = 3,5,$$

то значення цих параметрів

$$R_2 = \frac{R'_2}{n^2} = \frac{0,675}{3,5^2} = 0,055 \text{ Ом},$$

$$X_{s_2} = \frac{X'_{s_2}}{n^2} = \frac{6,97}{3,5^2} = 0,569 \text{ Ом}.$$

Якщо знехтувати спадами напруг на опорах первинної обмотки, що допустимо під час холостого ходу, то стає можливим визначення інших параметрів схеми заміщення, зокрема активної провідності поперечної вітки

$$g_0 = \frac{P_{xx}}{U_{1ном}^2} = \frac{21 \cdot 10^3}{(35 \cdot 10^3)^2} = 1,71 \cdot 10^{-5} \text{ См},$$

її повної провідності

$$y_0 = \frac{I_{1xx}}{U_{1ном}} = \frac{6}{35 \cdot 10^{-3}} = 1,71 \cdot 10^{-4} \text{ См},$$

а вже на цій основі – реактивної складової провідності:

$$b_0 = \sqrt{y_0^2 - g_0^2} = 1,7 \cdot 10^{-4} \text{ См}.$$

Задача 3.19

Котушка індуктивності із сталевим осердям під'єднана до джерела синусоїдної напруги з частотою $f = 50$ Гц. Довжина середньої лінії осердя $l = 50$ см, площа його перерізу $S = 5$ см², кількість витків обмотки $w = 1500$.

Криву намагнічування речовини, з якої виготовлено осердя, описано аналітично степеневим поліномом

$$H = 150B + 600B^3, \quad (3.35)$$

втрати в сталі не враховано. Під час розв'язування задачі необхідно також знехтувати втратами в обмотці та потоками розсіювання.

За діючим значенням струму розрахувати статичну індуктивність котушки для різних значень вхідної напруги, а саме:

- а) $U = 150$ В;
- б) $U = 200$ В;
- в) $U = 300$ В.

Розрахунок провести спочатку для котушки з суцільним осердям, а потім – з повітряним зазором, товщина якого складає $\delta = 1$ мм.

Розв'язування

1) За вказаних в умові задачі припущень обидві напруги U та U_0 мають дорівнювати одна одній $U = U_0$. Тому для різних значень вхідної напруги амплітуда магнітної індукції є різною:

$$\text{а) } B_{m_a} = \frac{U}{4,44 f w S} = \frac{150}{4,44 \cdot 50 \cdot 1500 \cdot 5 \cdot 10^{-4}} = 0,9 \text{ Тл};$$

$$\text{б) } B_{m_b} = 1,2 \text{ Тл};$$

$$\text{в) } B_{m_c} = 1,8 \text{ Тл}.$$

У разі синусоїдної вхідної напруги магнітна індукція також є синусоїдною функцією

$$B = B_m \sin \omega t.$$

Підставляємо цю функцію до виразу кривої намагнічування (3.35). Тоді для напруженості магнітного поля маємо:

$$\text{а) } H_a = 483 \sin \omega t - 109 \sin 3\omega t \frac{\text{А}}{\text{м}};$$

$$\text{б) } H_a = 957 \sin \omega t - 259 \sin 3\omega t \frac{\text{А}}{\text{м}};$$

$$\text{в) } H_a = 2894 \sin \omega t - 875 \sin 3\omega t \frac{\text{А}}{\text{м}}.$$

Із закону повного струму випливає, що

$$i = \frac{Hl}{w}.$$

Це співвідношення дозволяє розрахувати миттєві та діючі значення струмів у котушці:

$$\text{а) } i_a = 0,154 \sin \omega t - 0,0364 \sin 3\omega t \text{ А},$$

$$I_a = \sqrt{\left(\frac{0,154}{\sqrt{2}}\right)^2 + \left(\frac{0,0364}{\sqrt{2}}\right)^2} = 0,112 \text{ А};$$

$$\text{б) } i_b = 0,319 \sin \omega t - 0,082 \sin 3\omega t \text{ А},$$

$$I_b = \sqrt{\left(\frac{0,319}{\sqrt{2}}\right)^2 + \left(\frac{0,082}{\sqrt{2}}\right)^2} = 0,232 \text{ А};$$

$$\text{в) } i_c = 0,965 \sin \omega t - 0,0916 \sin 3\omega t \text{ А},$$

$$I_c = \sqrt{\left(\frac{0,965}{\sqrt{2}}\right)^2 + \left(\frac{0,0916}{\sqrt{2}}\right)^2} = 0,685 \text{ А}.$$

Тоді індуктивності котушки для трьох зазначених випадків:

$$\text{а) } L_a = \frac{U_a}{\omega I_a} = \frac{150}{314 \cdot 0,112} = 4,26 \text{ Гн};$$

$$\text{б) } L_b = 2,745 \text{ Гн};$$

$$\text{в) } L_c = 1,395 \text{ Гн}.$$

2) Якщо знехтувати розсіюванням і втратами в сталі та обмотці, то за умови незмінності параметрів синусоїдної напруги джерела наявність повітряного зазору в осерді не змінює значень магнітної індукції.

Зміни знає намагнічувальна сила i , отже, – струм джерела

$$i = \frac{H_c l + H_0 \delta}{w},$$

де $H_0 = \frac{B}{\mu_0}$.

Зв'язок між індукцією B та напруженістю H в повітряному зазорі є лінійним, тому в спектральному складі струму змінюється лише перша гармоніка. Отож після підстановки числових значень маємо:

а) $i_a = 0,631 \sin \omega t - 0,0364 \sin 3\omega t$ А, $I_a = 0,447$ А, $L_a = 1,07$ Гн;

б) $i_b = 0,956 \sin \omega t - 0,082 \sin 3\omega t$ А, $I_b = 0,678$ А, $L_b = 0,94$ Гн;

в) $i_c = 1,92 \sin \omega t - 0,0916 \sin 3\omega t$ А, $I_c = 1,36$ А, $L_c = 0,703$ Гн.

Таким чином, результати розрахунку показують, що наявність повітряного зазору в осерді суттєво зменшує індуктивність котушки та її нелінійність.

Задача 3.20

До електричного кола, що складається з послідовно з'єднаних індуктивності $L = 64$ мГн, ємності $C = 265$ мкФ та нелінійного активного опору з ВАХ

$$u_n = ai + bi^3, \quad (3.36)$$

де $a = 2 \frac{\text{В}}{\text{А}}$, $b = 0,16 \frac{\text{В}}{\text{А}^3}$, прикладено синусоїдну напругу

$$u = U_m \sin \omega t$$

з частотою $f = 50$ Гц та амплітудою $U_m = 50$ В.

Потрібно знайти в усталеному режимі першу гармоніку струму:

а) методом гармонічного балансу;

б) методом гармонічної лінеаризації.

Розв'язування

а) З урахуванням (3.36) запишемо диференціальне рівняння, яке описує процеси в заданому електричному колі:

$$L \frac{di}{dt} + \frac{1}{C} \int i dt + ai + bi^3 = u. \quad (3.37)$$

За умовою задачі потрібно знайти тільки першу гармоніку струму, тому будемо відшукувати струм у вигляді

$$i = I_m \sin \omega t \quad (3.38)$$

без початкової фази, а у вираз прикладеної напруги введемо поки невідому початкову фазу β .

Отже, підставляємо струм (3.38) в диференціальне рівняння (3.37). Як результат отримуємо

$$LI_m \omega \cos \omega t - \frac{1}{\omega C} I_m \cos \omega t + a I_m \sin \omega t + b I_m^3 \sin^3 \omega t = U_m \sin(\omega t + \beta)$$

або

$$I_m \left(\omega L - \frac{1}{\omega C} \right) \cos \omega t + \left(a I_m + \frac{3}{4} b I_m^3 \right) \sin \omega t - \frac{1}{4} b I_m^3 \sin 3\omega t = \\ = U_m \cos \beta \sin \omega t + U_m \sin \beta \cos \omega t .$$

В лівій та правій частинах останнього рівняння прирівнюємо коефіцієнти, які розташовані поряд з однаковими тригонометричними функціями, а також нехтуємо вищою гармонікою. Відтак формуємо систему з двох рівнянь

$$\begin{cases} I_m \left(\omega L - \frac{1}{\omega C} \right) = U_m \sin \beta, \\ a I_m + \frac{3}{4} b I_m^3 = U_m \cos \beta, \end{cases} \quad (3.39)$$

складену відносно невідомих I_m та β .

Після підстановки в (3.39) числових значень маємо

$$\begin{cases} I_m = 6,25 \sin \beta, \\ 2 I_m + 0,12 I_m^3 = 50 \cos \beta. \end{cases} \quad (3.40)$$

Розв'язуємо систему (3.40), звідки отримуємо $I_m = 5,23$ А та $\beta = 56,8^\circ$.

Таким чином, перша гармоніка струму в заданому колі

$$i = 5,23 \sin \omega t \text{ А,}$$

а прикладена напруга

$$u = 50 \sin(\omega t + 56,8^\circ) \text{ В.}$$

б) Під час розрахунку кола *методом гармонічної лінеаризації* опір нелінійного елемента визначаємо тільки для першої гармоніки. Зазначений опір є функцією струму.

Якщо вважати, що струм i містить тільки першу гармоніку

$$i = I_m \sin \omega t ,$$

то напруга за такого струму

$$u_n = a I_m \sin \omega t + b I_m^3 \sin^3 \omega t = \left(a I_m + \frac{3}{4} b I_m^3 \right) \sin \omega t - \frac{1}{4} b I_m^3 \sin 3\omega t ,$$

звідки амплітуда першої гармоніки напруги на нелінійному опорі

$$U_{mH}^{(1)} = \left(a I_m + \frac{3}{4} b I_m^3 \right) .$$

Тепер визначимо опір нелінійного елемента в функції амплітуди першої гармоніки струму

$$R_n = \frac{U_{mH}^{(1)}}{I_m} = a + \frac{3}{4} b I_m^2 .$$

Оскільки повний опір кола

$$Z = \sqrt{(X_L - X_C)^2 + R_n^2} = \sqrt{X^2 + (a + 0,75 b I_m^2)^2} ,$$

то для амплітуди першої гармоніки струму, скориставшись законом Ома, можна записати

$$I_m = \frac{U_m}{Z} = \frac{U_m}{\sqrt{X^2 + (a + 0,75bI_m^2)^2}}.$$

Після нескладних математичних перетворень та підстановки числових значень отримуємо нелінійне рівняння, складене відносно амплітуди струму

$$0,0144I_m^6 + 0,48I_m^4 + 68I_m^2 - 50^2 = 0.$$

Спочатку розв'язуємо це рівняння відносно I_m^2 , наприклад, методом Ньютона–Рафсона, а потім знаходимо $I_m = 5,226$ А.

Початкову фазу вхідної напруги визначаємо за формулою

$$\beta = \arctg \frac{X}{R_n} = 56,6^\circ.$$

Відтак результати розрахунку практично цілковито збігаються з результатами попереднього пункту.

Задача 3.21

Відомо параметри нелінійного електричного кола (рис. 3.32): $R = 10$ Ом, $L = 0,5$ мГн. Кулон-вольтну характеристику нелінійної ємності задано співвідношенням

$$q = 4 \cdot 10^{-7} u_C + 0,3 \cdot 10^{-11} u_C^3. \quad (3.41)$$

Діюче значення прикладеної синусоїдної напруги $U = 200$ В. Втрати в конденсаторі та котушці знехтувати.

За допомогою *методу еквівалентних синусоїд* визначити частоту, за якої в колі можливий резонанс струмів.

Розв'язування

В заданому колі подамо всі струми та напруги еквівалентними синусоїдами.

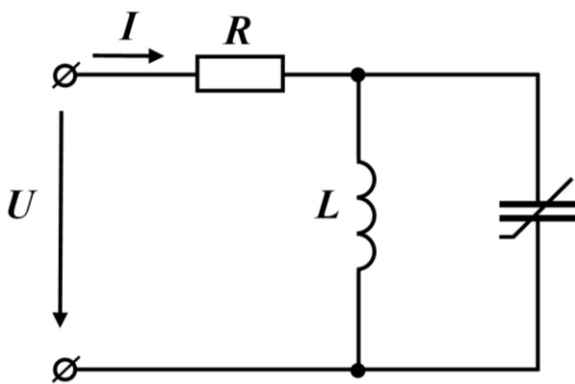


Рисунок 3.32

Тоді за відсутності втрат в котушці і конденсаторі в стані режиму резонансу струмів вхідний струм I буде дорівнювати нулю, внаслідок чого напруга на ємності

$$u_C = u = 282 \sin \omega t \text{ В,}$$

де u – миттєве значення вхідної напруги.

Скориставшись кулон-вольтною характеристикою (3.41), знаходимо миттєве значення заряду на ємності

$$q = 4 \cdot 10^{-7} \cdot 283 \sin \omega t + 0,3 \cdot 10^{-11} \cdot 283^3 \sin^3 \omega t = 10^{-7} (1642 \sin \omega t - 170 \sin 3\omega t) \text{ Кл.}$$

Тоді діюче значення цього заряду

$$Q = 1,167 \cdot 10^{-4} \text{ Кл,}$$

а ємність конденсатора

$$C = \frac{Q}{U} = \frac{1,167 \cdot 10^{-4}}{200} = 0,5835 \text{ мкФ.}$$

Резонансна частота

$$\omega_0 = \frac{1}{\sqrt{LC}}$$

або

$$f_0 = \frac{1}{2\pi\sqrt{LC}} = \frac{1}{2\pi\sqrt{0,5 \cdot 10^{-3} \cdot 0,5835 \cdot 10^{-6}}} = 9318 \text{ Гц.}$$

Задача 3.22

На вході нелінійного кола, показаного на рис. 3.33, діє вхідна напруга

$$u = 250 \sin \omega t \text{ В}$$

з частотою $f = 1000$ Гц, внаслідок чого проходить електричний струм

$$i = 1,35 \cos \omega t - 0,22 \cos 3\omega t \text{ А.}$$

Побудувати кулон-вольтну характеристику нелінійної ємності, якщо лінійна індуктивність $L = 80$ мГн.

Розв'язування

З рисунка видно, що ємність та індуктивність з'єднані паралельно і до них прикладена синусоїдна напруга u . Це означає, що струм в лінійній індуктивності є синусоїдним і відстає від напруги на 90° , а його амплітудне значення

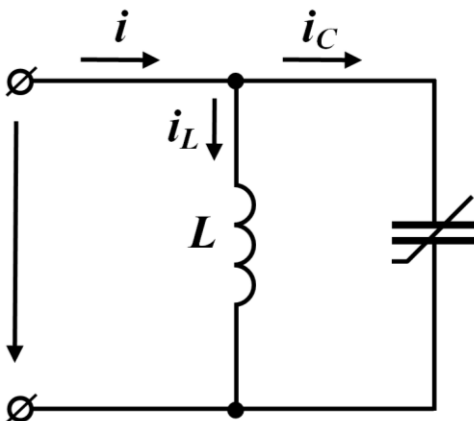


Рисунок 3.33

$$I_{Lm} = \frac{U_m}{2\pi f L} = 0,5 \text{ А.}$$

Тоді миттєве значення струму

$$i_L = 0,5 \cos \omega t \text{ А.}$$

За першим законом Кірхгофа знаходимо струм в ємності

$$i_C = i - i_L = 0,85 \cos \omega t - 0,22 \cos 3\omega t \text{ А.}$$

Використовуємо знайдений струм i , врахувавши відсутність сталої інтегрування (внаслідок періодичності процесу), визначаємо через нього електричний заряд в ємності

$$q = \int i_C dt = \tag{3.42}$$

$$= 13,5 \cdot 10^{-5} \sin \omega t - 1,17 \cdot 10^{-5} \sin 3\omega t \text{ Кл.}$$

Як бачимо, заряд ємності містить тільки непарні гармоніки, хоча напруга на ній синусоїдна. Це означає, що кулон-вольтна характеристика ємності симетрична відносно точки початку координат.

Враховавши останнє, побудуємо характеристику тільки в першому квадранті. Для цього задамо декілька значень напруги на ємності u_k , після чого відшукаємо ωt_k за допомогою співвідношення

$$\omega t_k = \arcsin \frac{u_k}{U_m}$$

і на підставі формули (3.42) проведемо розрахунок відповідних їм значень електричного заряду q_k .

Результати розрахунку занесемо до табл. 3.5, на основі якої і побудуємо графік кулон-вольтної характеристики нелінійної ємності. Цей графік представлено на рис. 3.34.

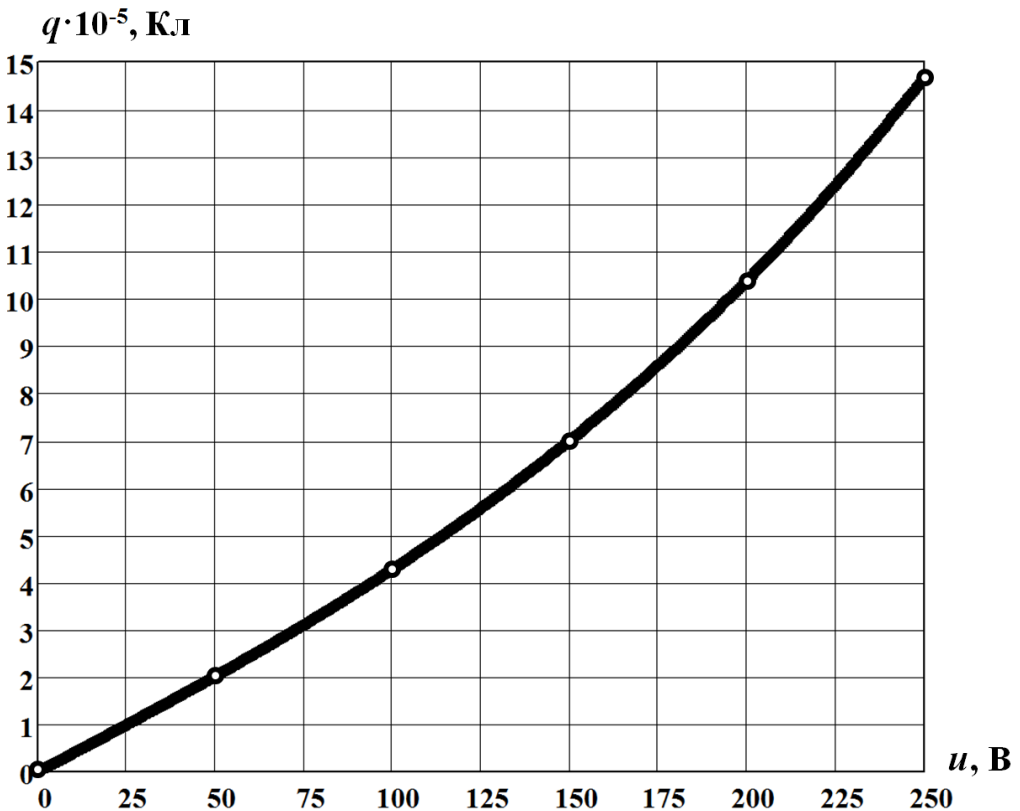


Рисунок 3.34

Таблиця 3.5

u_k	В	0	50	100	150	200	250
ωt_k	рад	0	0,2	0,41	0,643	0,927	1,571
$q_k \cdot 10^{-5}$	Кл	0	2,02	4,28	7,0	10,38	14,67

Задача 3.23

Нелінійне електричне коло (рис. 3.35) увімкнене на синусоїдну напругу, діюче значення якої $U = 85$ В. Частота коливань напруги $f = 50$ Гц.

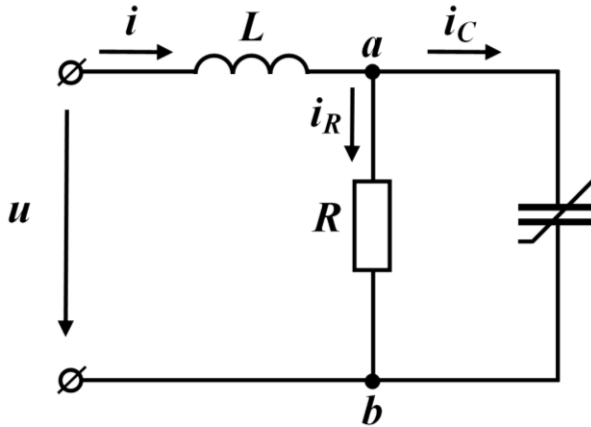


Рисунок 3.35

Інші параметри кола такі: індуктивність $L = 30$ мГн, активний опір $R = 25$ Ом. Кулон-вольтну характеристику нелінійної ємності задано виразом

$$q = 10^{-5} (7u_C + 2 \cdot 10^{-4} u_C^3).$$

Застосувавши *метод еквівалентних синусоїд*, потрібно визначити миттєве значення вхідного струму.

Розв'язування

Щоб застосувати зазначений метод, потрібно для нелінійної ємності замість *кулон-вольтної* характеристики побудувати *вольт-амперну* характеристику для діючих значень напруги та струму. З цією метою задамося рядом діючих значень напруги на ємності та запишемо їх миттєві значення у вигляді еквівалентних синусоїд. Це дозволить розрахувати миттєві значення електричного заряду, а за його допомогою – миттєві та діючі значення струму в ємності.

Отож нехай, наприклад, діюче значення напруги $U_C = 50$ В, тоді миттєва напруга

$$u_C = 50\sqrt{2} \sin \omega t \text{ В.}$$

Електричний заряд на ємності

$$q = 10^{-5} \left[7 \cdot 50\sqrt{2} \sin \omega t + 2 \left(50\sqrt{2} \right)^3 10^{-4} \sin^3 \omega t \right] =$$

$$= 10^{-5} (548 \sin \omega t - 17,7 \sin 3\omega t) \text{ Кл},$$

а електричний струм через цей елемент

$$i_C = \frac{dq}{dt} = 1,72 \sin \omega t - 0,167 \sin 3\omega t \text{ А},$$

звідки його діюче значення струму

$$I_C = 1,22 \text{ А}.$$

Подібним чином повторюємо розрахунок для інших значень напруги на ємності.

Результати розрахунків заносимо до табл. 3.6.

Таблиця 3.6

$U_{ab} = U_C$	В	25	50	75	100	125	150
I_C	А	0,566	1,22	2,08	3,27	4,94	7,21
I_R	А	1,0	2,0	3,0	4,0	5,0	6,0
I	А	1,15	2,34	3,65	5,17	7,03	9,38
φ_{ab}	гр	29,5	31,4	34,7	39,3	44,6	50,2
R_{ab}	Ом	18,9	18,2	16,9	15,0	12,7	10,2
X_{Cab}	Ом	10,7	11,1	11,7	12,3	12,5	12,3
U	В	21,8	42,8	62,2	79,0	91,9	99,4
φ	гр	-3,9	-5,3	-7,7	-10,9	-13,6	-15,8

Діюче значення струму в активному опорі I_R знайдемо на підставі закону Ома

$$I_R = \frac{U_{ab}}{R} = \frac{U_C}{R}. \quad (3.43)$$

Оскільки електричні струми I_R та I_C зсунуті поміж собою за фазою на кут 90° , діюче значення вхідного струму можна відшукати, скориставшись співвідношенням

$$I = \sqrt{I_R^2 + I_C^2}. \quad (3.44)$$

Результати розрахунку за формулами (3.43) та (3.44) занесемо до таблиці (табл. 3.6).

Відносно напруги U_{ab} електричний струм I за фазою зсунутий на кут

$$\varphi_{ab} = \arctg \frac{I_C}{I_R},$$

що і відображає наступний рядок табл. 3.6.

Таким чином, отримані дані дозволяють на ділянці ab електричного кола еквівалентно замінити паралельне з'єднання елементів послідовним з нелінійним активним опором

$$R_{ab} = \frac{U_{ab}}{I} \cos \varphi$$

та ємнісним опором

$$X_{Cab} = \frac{U_{ab}}{I} \sin \varphi .$$

Наступним етапом розв'язування цієї задачі є побудова характеристики всього кола.

За послідовного з'єднання елементів загальну характеристику необхідно будувати за вузловими точками, кожна з яких отримано парою довільно заданих значень струму та векторної суми двох напруг на окремих елементах, що відповідають цьому значенню струму.

Послідовність діючих значень вхідного струму I беремо з таблиці (див. табл. 3.6). Відповідні їм діючі значення вхідної напруги розраховуємо на підставі формули

$$U = I \sqrt{R_{ab}^2 + (X_L - X_{Cab})^2} ,$$

де індуктивний опір

$$X_L = \omega L = 9,42 \text{ Ом},$$

а зсув фаз в кожній точці між вищезазначеними електричними напругою та струмом –

$$\varphi = \arctg \frac{X_L - X_{Cab}}{R_{ab}} .$$

Отримані значення наведено в двох останніх рядках табл. 3.6.

Щоб знайти миттєве значення вхідного струму, необхідно графічно побудувати дві криві – $U = f_1(I)$ та $\varphi = f_2(I)$, як це зроблено на рис. 3.36, і за відомою вхідною напругою, а в нашому випадку $U = 85 \text{ В}$, визначити діюче значення вхідного струму I та зсув фаз φ .

Як видно з рисунка (див. рис. 3.36), для зазначеної напруги струм $I = 5,9 \text{ А}$, а зсув фаз $\varphi = -12^\circ$.

Тоді амплітудне значення вхідного струму

$$I_m = I \sqrt{2} = 8,34 \text{ А},$$

а його початкова фаза

$$\psi_i = \psi_u - \varphi = +12^\circ ,$$

оскільки початкову фазу вхідної напруги ψ_u вважаємо рівною нулю.

Таким чином, відповідно до графічного розв'язування задачі, методику якого наочно показано на рис. 3.36, миттєве значення вхідного струму

$$i = 8,34 \sin(\omega t + 12^\circ) \text{ А},$$

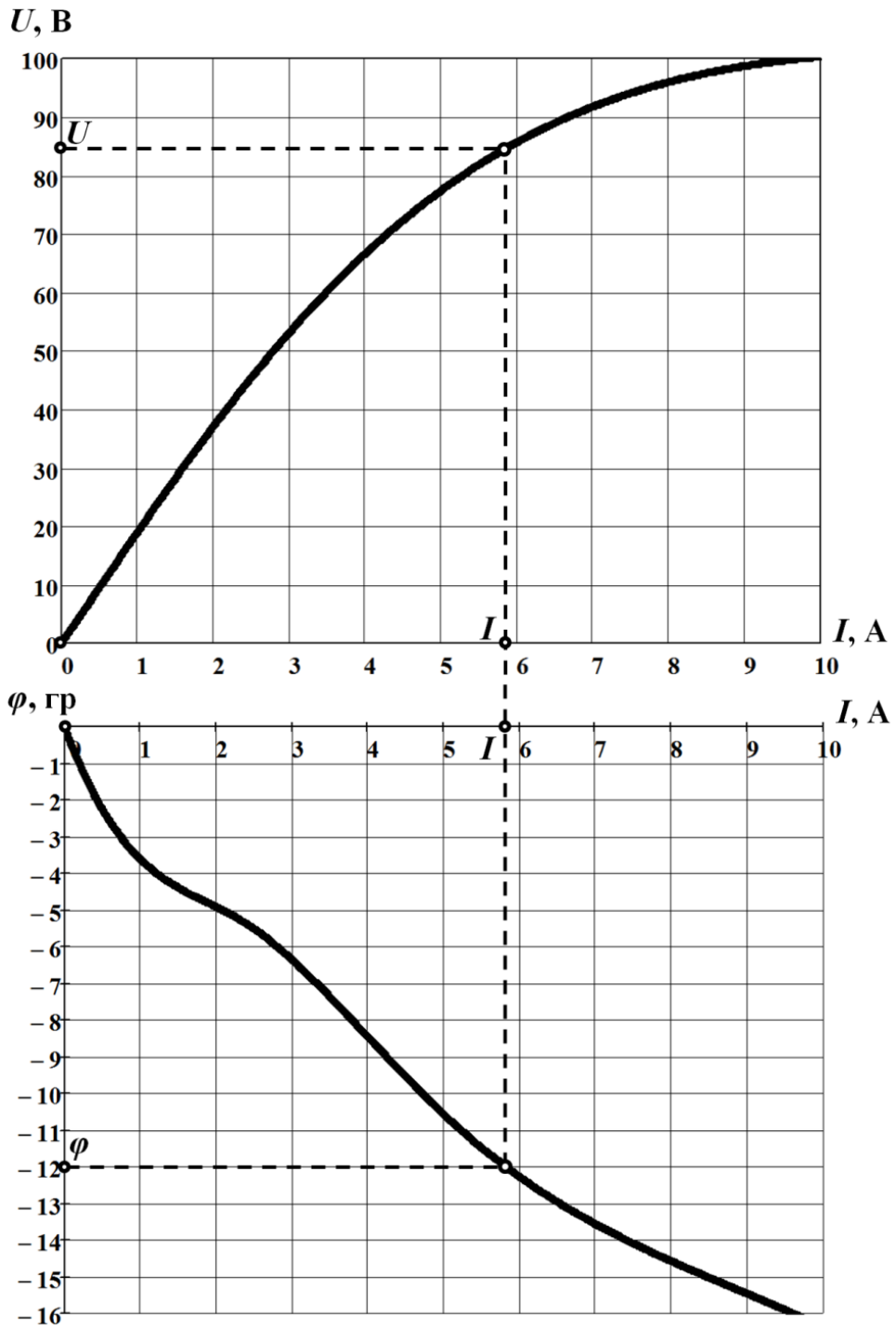


Рисунок 3.36

Задача 3.24

В задачі 3.16 знайти першу гармоніку електричного струму *методом гармонічного балансу*.

Розв'язування

Використовуючи *метод гармонічного балансу*, зручніше шукати струм у вигляді синусоїдної функції з початковою фазою, що дорівнює нулю

$$i = I_m \sin \omega t. \quad (3.45)$$

В цьому випадку початкова фаза вхідної напруги може виявитися *відмінною* від нуля, тобто

$$u = U_m \sin(\omega t + \beta). \quad (3.46)$$

Відтак маємо дві невідомі фізичні величини – амплітуду струму I_m та початкову фазу вхідної напруги β .

Для визначення зазначених фізичних величин для заданого електричного кола (див. рис. 3.28) складаємо диференціальне рівняння

$$L \frac{di}{dt} + Ri + \frac{d\psi}{dt} = u,$$

яке з урахуванням виразу для вебер-амперної характеристики нелінійної індуктивності

$$\psi = 0,4i - 0,03i^3 \text{ Вб}$$

та формул (3.45) і (3.46) набуває вигляду

$$L \frac{di}{dt} + Ri + 0,4 \frac{di}{dt} - 0,03 \cdot 3i^2 \frac{di}{dt} = U_m \sin(\omega t + \beta).$$

Після нескладних математичних перетворень та підстановки числових значень отримуємо співвідношення

$$\begin{aligned} (138I_m - 7,1I_m^3) \cos \omega t + 7,1I_m^3 \cos 3\omega t + 10I_m \sin \omega t = \\ = 220 \sin \beta \cos \omega t + 220 \cos \beta \sin \omega t. \end{aligned}$$

В останньому рівнянні нехтуємо третьою гармонікою, після чого прирівнюємо коефіцієнти біля однойменних тригонометричних функцій лівої та правої частин рівняння. Внаслідок таких дій отримуємо систему з двох нелінійних рівнянь

$$\begin{cases} 138I_m - 7,1I_m^3 = 220 \sin \beta, \\ 10I_m = 220 \cos \beta. \end{cases} \quad (3.47)$$

Для її розв'язування одночасно піднесемо до квадрату ліву та праву частини обох рівнянь системи (3.47). Внаслідок нескладних перетворень формуємо нелінійне алгебраїчне рівняння, яке складене відносно амплітудного значення струму I_m ,

$$50,4I_m^6 - 1960I_m^4 + 19144I_m^2 - 48400 = 0.$$

Рівняння розв'язуємо *методом Ньютона-Рафсона*, звідки $I_m = 2 \text{ А}$.

Початкову фазу вхідної напруги розраховуємо за допомогою другого рівняння системи (3.47), тоді $\beta = 84,8^\circ$.

Якщо ж тепер прирівняти початкову фазу вхідної напруги до нуля, початкова фаза струму дорівнюватиме $\psi_i = -84,8^\circ$. За цієї умови миттєве значення струму

$$i = 2 \sin(\omega t - 84,8^\circ) \text{ А,}$$

що практично збігається з отриманою відповіддю в задачі 3.16.

Задача 3.25

До електричного кола з паралельно з'єднаними активним опором $R = 20$ Ом та нелінійною ємністю (рис. 3.37) прикладено синусоїдну напругу $u = 20 \sin \omega t$ В,

за дії якої вхідний струм в колі

$$i = \sin \omega t + 0,63 \cos \omega t - 0,47 \cos 3\omega t \text{ А.}$$

Частота коливань становить $f = 50$ Гц.

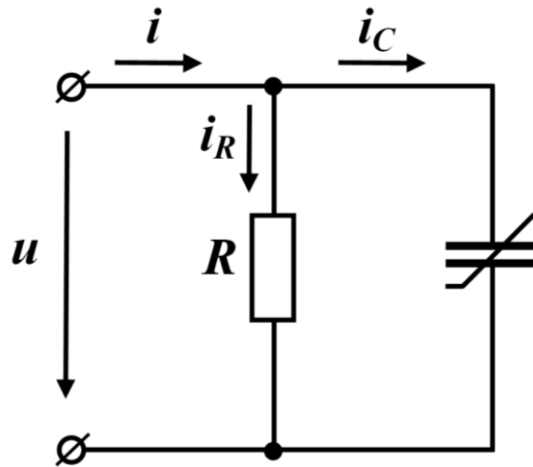


Рисунок 3.37

Побудувати кулон-вольтну характеристику нелінійної ємності в інтервалі напруг $0 \leq u_C \leq 20$ В.

Розв'язування

Як видно з рис. 3.37, напруга на обох елементах електричного кола дорівнює вхідній напрузі $u = u_C = u_R$.

Тоді струм в активному опорі

$$i_R = \frac{u}{R}.$$

Після підстановки числових значень отримуємо

$$i_R = \sin \omega t \text{ А.}$$

Відповідно до першого закону Кірхгофа струм через ємність дорівнює

$$i_C = i - i_R = 0,63 \cos \omega t - 0,47 \cos 3\omega t \text{ А.}$$

Тоді заряд на ємності –

$$q_C = \int i_C dt = 20 \cdot 10^{-4} \sin \omega t - 5 \cdot 10^{-4} \sin 3\omega t \text{ Кл.}$$

Необхідно пояснити, що на ємності немає постійної складової напруги, тому постійна складова заряду відсутня. Це означає, що і стала інтегрування дорівнює нулю.

Задано шістьма вузловими точками на осі ωt і визначимо в цих точках заряд q_C та напругу u_C на ємності. Результати розрахунків зведемо до табл. 3.7.

Таблиця 3.7

ωt	рад	0	15	30	45	60	75	90
u_C	В	0	5,2	10,0	14,1	17,3	19,3	20,0
$q_C \cdot 10^{-4}$	Кл	0	1,64	5,0	10,6	17,3	22,8	25,0

На рис. 3.38. показана кулон-вольтна характеристика нелінійної ємності, яку побудовано за отриманими вище даними (див. табл. 3.7).

$U_C, \text{ В}$

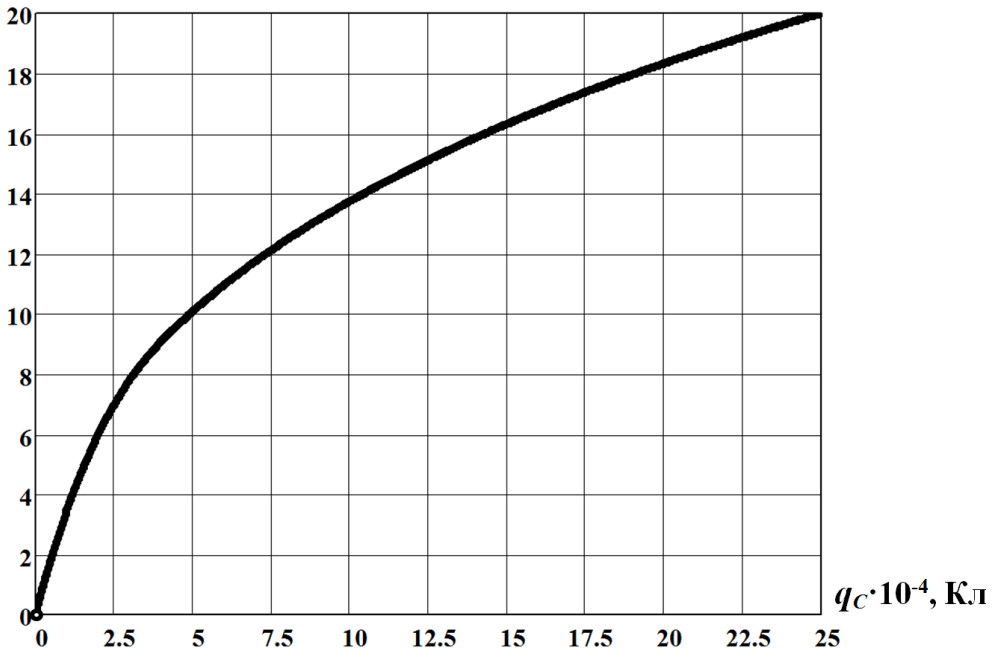


Рисунок 3.38

Наприкінці зазначимо, що напруга та заряд на ємності мають тільки непарні функції непарних гармонік, що, так само, свідчить про симетрію кулон-вольтної характеристики ємності відносно точки початку координат. Це дозволяє обмежити побудову характеристики лише першим квадрантом системи координат (див. рис. 3.38).

Задача 3.26

В електричному колі (рис. 3.39) лінійний опір $R = 50$ Ом.

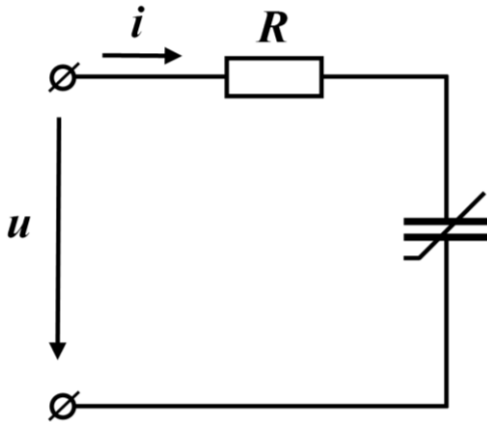


Рисунок 3.39

Кулон-вольтну характеристику нелінійної ємності задано аналітично виразом

$$u_C = aq - bq^3,$$

де $a = 7 \cdot 10^3$ В/Кл, $b = 1,2 \cdot 10^7$ В/Кл³.

Вхідна напруга синусоїдна

$$u = 100 \sin \omega t \text{ В}$$

з частотою $f = 50$ Гц.

Визначити миттєве значення струму двома методами:

а) методом ітерацій;

б) методом гармонічної лінеаризації.

Розв'язування

а) Метод ітерацій. За другим законом Кірхгофа

$$Ri + u_C = u.$$

Оскільки струм

$$i = \frac{dq}{dt},$$

отримуємо диференціальне рівняння, складене відносно заряду

$$R \frac{dq}{dt} + 7 \cdot 10^3 q - 1,2 \cdot 10^7 q^3 = 100 \sin 314t.$$

Перепишемо це рівняння у вигляді

$$50 \frac{dq}{dt} + 7 \cdot 10^3 q = 100 \sin 314t + 1,2 \cdot 10^7 q^3. \quad (3.48)$$

Суть методу ітерацій (методу послідовних наближень) полягає в тому, що спочатку нехтують нелінійним членом рівняння і за такої умови розглядають усталений режим роботи лінійного кола. Це дозволяє знайти початковий (породжувальний) розв'язок задачі.

Отож в нашому випадку маємо знехтувати нелінійною складовою $1,2 \cdot 10^7 q^3$. Але спочатку необхідно визначити, за яких саме значень заряду зазначену нелінійну складову можна вважати маловпливовою, тобто меншою від лінійної складової $7 \cdot 10^3 q$. Для цього необхідно розв'язати нерівність

$$1,2 \cdot 10^7 q^3 < 7 \cdot 10^3 q,$$

звідки амплітуда заряду Q_m повинна бути меншою $2,4 \cdot 10^{-2}$ Кл.

Щоб відшукати початкове (нульове) Q_{m_0} наближення амплітуди заряду в усталеному режимі, рівняння (3.48) перепишемо без нелінійного члена і в комплексній формі

$$(7 \cdot 10^3 + j\omega 50) \underline{Q}_{m_0} = \underline{U}_m. \quad (3.49)$$

З рівняння (3.49) отримуємо

$$\underline{Q}_{m_0} = \frac{100}{(7 + j15,7) \cdot 10^3} = 5,817 \cdot 10^{-3} e^{-j66^\circ} \text{ Кл.}$$

Тоді нульове наближення миттєвого значення заряду

$$q_0 = 5,817 \cdot 10^{-3} \sin(\omega t - 66^\circ) \text{ Кл.}$$

Для отримання першого наближення заряду підставимо знайдене його нульове наближення в праву частину рівняння (3.48)

$$50 \frac{dq}{dt} + 7 \cdot 10^3 q = 100 \sin 314t + 1,2 \cdot 10^7 \left[5,817 \cdot 10^{-3} \sin(314t - 66^\circ) \right]^3 \quad (3.50)$$

Водночас враховуємо, що

$$\sin^3 \alpha = \frac{1}{4} (3 \sin \alpha - \sin 3\alpha).$$

В результаті рівняння (3.50) набуває вигляду

$$50 \frac{dq}{dt} + 7 \cdot 10^3 q = 100 \sin \omega t + 1,77 \sin(\omega t - 66^\circ) - 0,59 \sin(3\omega t - 198^\circ).$$

Отримане рівняння можемо розглядати як рівняння лінійного кола, що перебуває під дією несинусоїдної зовнішньої напруги. Такий підхід дозволяє провести розрахунок першого наближення кожної з гармонік комплексним методом з наступним використанням принципу накладання.

Отже, для першої гармоніки маємо

$$\underline{Q}_{m_1}^{(1)} = \frac{100 + 1,77 e^{-j66^\circ}}{(7 + j15,7) \cdot 10^3} = 5,86 \cdot 10^{-3} e^{-j66,9^\circ} \text{ Кл.}$$

Тоді перше наближення миттєвого значення заряду першої гармоніки

$$q_{m_1}^{(1)} = 5,86 \cdot 10^{-3} \sin(\omega t - 66,9^\circ) \text{ Кл.}$$

Для третьої гармоніки

$$\underline{Q}_{m_1}^{(3)} = \frac{0,59 e^{-j18^\circ}}{(7 + j3 \cdot 15,7) \cdot 10^3} = 0,0124 \cdot 10^{-3} e^{-j100^\circ} \text{ Кл,}$$

звідки перше наближення миттєвого заряду третьої гармоніки

$$q_{m_1}^{(3)} = 0,0124 \cdot 10^{-3} \sin(3\omega t - 100^\circ) \text{ Кл.}$$

Далі, відповідно до принципу накладання, перше наближення миттєвого заряду за одночасної дії першої та третьої гармонік зовнішньої напруги

$$q = q_{m_1}^{(1)} + q_{m_1}^{(3)} = 5,86 \cdot 10^{-3} \sin(\omega t - 66,9^\circ) + 0,0124 \cdot 10^{-3} \sin(3\omega t - 100^\circ) \text{ Кл.}$$

З останнього виразу впливає, що амплітуда заряду

$$Q_m \approx 5,86 \cdot 10^{-3} < 2,4 \cdot 10^{-2} \text{ Кл.}$$

Це підтверджує коректність застосування методу ітерацій.

Струм в електричному колі

$$i = \frac{dq}{dt} = 1,84 \sin(\omega t + 23,1^\circ) + 0,012 \sin(3\omega t - 10^\circ) \text{ А.}$$

За необхідності можна і далі продовжувати уточнювати за наведеною методикою значення миттєвого заряду і раз у раз, підставляючи в кожному випадку отриманий вираз в праву частину диференціального рівняння (3.48), знаходити його наступні наближення.

б) *Метод гармонічної лінеаризації.* Цей метод зазвичай застосовують тоді, коли наближено необхідно відшукати тільки першу гармоніку.

Отже, будемо шукати заряд на нелінійній ємності у вигляді синусоїдної функції

$$q = Q_m \sin(\omega t + \gamma). \quad (3.51)$$

Тоді, врахувавши кулон-вольтну характеристику нелінійного ємнісного елемента, вираз для значення його ємності за першою гармонікою можна записати як функцію від амплітуди заряду (3.51), а саме:

$$C(Q_m) = \frac{Q_m}{U_{C_m}(Q_m)} = \frac{Q_m}{7 \cdot 10^3 Q_m - 1,2 \cdot 10^7 Q_m^3}.$$

Комплексний опір кола

$$\begin{aligned} \underline{Z}(Q_m) &= R - j \frac{1}{\omega C(Q_m)} = \\ &= R - j \frac{1}{\omega} (7 \cdot 10^3 - 1,2 \cdot 10^7 Q_m^2) = 50 - j(22,3 - 3,82 \cdot 10^4 Q_m^2). \end{aligned}$$

Комплексна амплітуда першої гармоніки струму

$$\underline{I}_m = \frac{\underline{U}_m}{\underline{Z}(Q_m)} = \frac{100}{50 - j(22,3 - 3,82 \cdot 10^4 Q_m^2)}. \quad (3.52)$$

Оскільки миттєві значення струму і заряду пов'язані поміж собою співвідношенням

$$i = \frac{dq}{dt},$$

то їх комплексні амплітуди на першій гармоніці співвідносяться як

$$\underline{I}_m = j\omega \underline{Q}_m.$$

Підставляємо цей вираз в формулу (3.52). Як результат для комплексної амплітуди заряду маємо

$$\underline{Q}_m = \frac{0,318}{(22,3 - 3,82 \cdot 10^4 Q_m^2) + j50}.$$

Отриману рівність помножимо на комплексно-спряжену величину

$$\bar{Q}_m = \frac{0,318}{(22,3 - 3,82 \cdot 10^4 Q_m^2) - j50}.$$

Відтак

$$Q_m^2 = \underline{Q}_m \bar{Q}_m = \frac{0,101}{(22,3 - 3,82 \cdot 10^4 Q_m^2)^2 + 50^2}. \quad (3.53)$$

Для зручності введемо позначення $x = Q_m^2$. Тоді після нескладних математичних перетворень в співвідношенні (3.53) отримуємо нелінійне алгебраїчне рівняння

$$14,6 \cdot 10^8 x^3 - 1,7 \cdot 10^6 x^2 + 3 \cdot 10^3 x - 0,101 = 0,$$

яке розв'язуємо *методом Ньютона-Рафсона*.

Звідки

$$x = Q_m^2 = 34,3 \cdot 10^{-6} \text{ Кл}^2.$$

Таким чином, амплітудне значення заряду

$$Q_m = 5,86 \cdot 10^{-3} \text{ Кл},$$

а амплітуда першої гармоніки струму

$$I_m = \omega Q_m = 1,84 \text{ А}.$$

Для визначення початкової фази першої гармоніки струму, знайдемо комплексний опір кола \underline{Z} , що відповідає розрахованому значенню Q_m ,

$$\underline{Z} = 50 - j(22,3 - 3,82 \cdot 10^4 \cdot 34,3 \cdot 10^{-6}) = 50 - j21 = 54,2 e^{-22,8^\circ} \text{ Ом}.$$

Таким чином, миттєве значення першої гармоніки струму

$$i = 1,84 \sin(\omega t + 22,8^\circ) \text{ А}.$$

Результат практично цілком збігається з розв'язком, отриманим ітераційним методом.

Задача 3.27

В електричному колі (рис. 3.40) з опорами $R_1 = R_2 = R_3 = 1 \text{ Ом}$ та двома джерелами е.р.с.

$$e_1 = 63 \sin(\omega t - 17,6^\circ) \text{ В}, \quad e_2 = 56 \sin(\omega t - 24^\circ) \text{ В}$$

ВАХ нелінійного резистивного елемента задано виразом

$$u_n = 15i + 2,5i^2 + i^3.$$

Знайти струми в усіх вітках кола та перевірити правильність проведеного розрахунку, склавши для цього баланс потужностей.

Задачу розв'язати *аналітичним методом*.

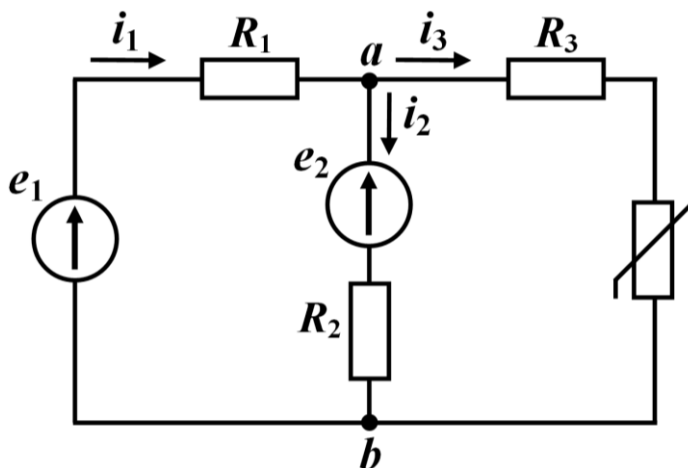


Рисунок 3.40

Розв'язування

Аналітичний метод. Задане електричне коло, по-перше, не має реактивних елементів і, по-друге, містить тільки один нелінійний елемент, що дозволяє всю його лінійну частину замінити *еквівалентним генератором* (рис. 3.41) з е.р.с.

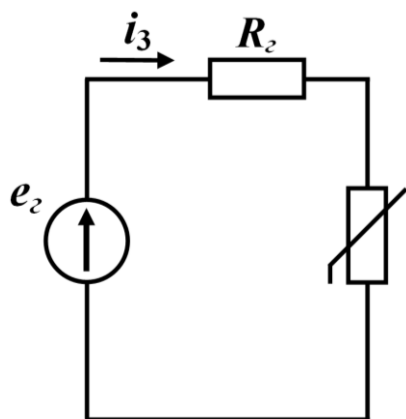


Рисунок 3.41

$$e_2 = \frac{e_1 R_2 + e_2 R_1}{R_1 + R_2} = \quad (3.54)$$

$$= 59,4 \sin(\omega t - 20,6^\circ) \text{ В}$$

та внутрішнім опором

$$R_2 = \frac{R_1 R_2}{R_1 + R_2} + R_3 = 1,5 \text{ Ом.}$$

За другим законом Кірхгофа

$$e_2 = R_2 i_3 + u_n. \quad (3.55)$$

Звідси е.р.с.

$$e_2 = 16,5 i_3 + 2,5 i_3^2 + i_3^3.$$

Для розв'язування задачі аналітичним методом зручніше застосувати обернену функцію $i_3 = f(e_2)$, яку подамо у вигляді степеневого полінома

$$i_3 = a_1 e_2 + a_2 e_2^2 + a_3 e_2^3. \quad (3.56)$$

Для апроксимації (3.56) скористаємося *методом вибраних точок*, наприклад, точок з координатами

$$\left\{ (i_{3_1} = 0,5 \text{ А}, e_{2_1} = 9 \text{ В}); (i_{3_2} = 1,0 \text{ А}, e_{2_2} = 20 \text{ В}); (i_{3_3} = 2,0 \text{ А}, e_{2_3} = 51 \text{ В}) \right\},$$

звідки отримуємо

$$i_3 = 0,055 e_2 - 2 \cdot 10^{-4} e_2^2 - 2 \cdot 10^{-6} e_2^3. \quad (3.57)$$

Підставимо в формулу (3.57) миттєве значення е.р.с. еквівалентного генератора (3.54)

$$i_3 = 0,055 \cdot 59,4 \sin(\omega t - 20,6^\circ) - 2 \cdot 10^{-4} \cdot 59,4^2 \sin^2(\omega t - 20,6^\circ) - 2 \cdot 10^{-6} \cdot 59,4^3 \sin^3(\omega t - 20,6^\circ) \text{ А.}$$

Водночас врахуємо, що

$$\sin^2 \alpha = \frac{1}{2}(1 - \cos 2\alpha),$$

$$\sin^3 \alpha = \frac{1}{4}(3 \sin \alpha - \sin 3\alpha).$$

Тоді для миттєвого значення струму в третій вітці після деяких математичних перетворень маємо залежність

$$i_3 = -0,35 + 2,95 \sin(\omega t - 20,6^\circ) + 0,35 \cos(2\omega t - 41,2^\circ) + 0,106 \sin(3\omega t - 61,8^\circ) \text{ А.}$$

Щоб знайти електричні струми в інших вітках, попередньо відшукаємо напругу на нелінійному опорі, скориставшись співвідношенням (3.55)

$$u_n = e_2 - R_2 i_3 = 0,525 + 55 \sin(\omega t - 20,6^\circ) - 0,525 \cos(2\omega t - 41,2^\circ) - 0,158 \sin(3\omega t - 61,8^\circ) \text{ В.}$$

Тоді напруга між вузлами a та b

$$u_{ab} = R_3 i_3 + u_n = 0,175 + 57,9 \sin(\omega t - 20,6^\circ) - 0,175 \cos(2\omega t - 41,2^\circ) - 0,053 \sin(3\omega t - 61,8^\circ) \text{ В,}$$

струм в першій вітці

$$i_1 = \frac{e_1 - u_{ab}}{R_1} =$$

$$= -0,175 + 6 \sin(\omega t + 13^\circ) + 0,175 \cos(2\omega t - 41,2^\circ) + 0,053 \sin(3\omega t - 61,8^\circ) \text{ А}$$

та струм в другій вітці

$$i_2 = \frac{u_{ab} - e_2}{R_2} =$$

$$= 0,175 + 3,88 \sin(\omega t + 38,4^\circ) - 0,175 \cos(2\omega t - 41,2^\circ) - 0,053 \sin(3\omega t - 61,8^\circ) \text{ А.}$$

Наразі неважко переконатися в чинності першого закону Кірхгофа

$$i_1 - i_2 - i_3 = 0.$$

Складемо баланс потужностей.

Крім джерел електричне коло містить лише активні опори, через що до уваги беремо тільки активні потужності.

Оскільки джерела енергії не мають вищих гармонік, то сума їхніх потужностей визначається тільки першими гармоніками

$$\sum P_{дж} = E_1 I_1^{(1)} \cos \varphi_1 - E_2 I_2^{(1)} \cos \varphi_2 =$$

$$= \frac{63,6}{\sqrt{2}} \frac{6}{\sqrt{2}} \cos(-17,6^\circ - 13^\circ) - \frac{56}{\sqrt{2}} \frac{3,88}{\sqrt{2}} \cos(-24^\circ - 38,4^\circ) = 111,75 \text{ Вт.}$$

Біля другої складової знак «мінус» поставлено через протилежні напрями дії е.р.с. e_2 та струму i_2 , який цим джерело енергії проходить.

Під час розрахунку активних потужностей приймачів потрібно використовувати діючі значення несинусоїдних струмів

$$\sum P_{пр} = I_1^2 R_1 + I_2^2 R_2 + I_3^2 R_3 + I_3 U_n = 112,2 \text{ Вт.}$$

Отже, баланс активних потужностей сходиться.

Задачу розв'язано вірно.

Задачі для самостійного розв'язування

Задача 3.28

В нелінійному колі, схему якого показано на рис. 3.42, опори $R_1 = 5 \text{ Ом}$, $R_2 = 3 \text{ Ом}$, $R_3 = 2 \text{ Ом}$.

Параметри джерел енергії

$$e_1 = 20 \sin(\omega t - 30^\circ) \text{ В,}$$

$$J_2 = 2 \sin(\omega t + 60^\circ) \text{ А.}$$

Характеристику нелінійного опору задано виразом

$$i_3 = 0,2u_n - 0,01u_n^2 + 0,001u_n^3.$$

Знайти миттєвий струм i_3 аналітичним методом.

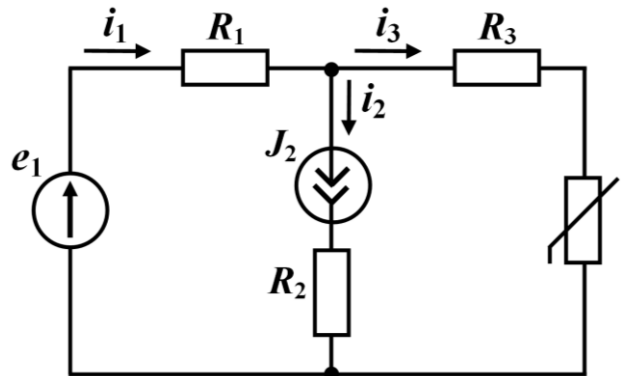


Рисунок 3.42

Порада. Спочатку необхідно лінійну частину кола замінити еквівалентним генератором з е.р.с. e_2 та внутрішнім опором R_2 , а потім знайти аналітичну залежність напруги на нелінійному опорі від е.р.с. генератора $u_n = f(e_2)$. Дивись задачу 3.27.

Відповідь: $e_2 = 22,36 \sin(\omega t - 56,56^\circ) \text{ В}; R_2 = 7 \text{ Ом};$

$$u_n = -3,72 \cdot 10^{-5} e_2^3 - 1,24 \cdot 10^{-3} e_2^2 + 0,468 e_2;$$

$$i_3 = 0,044 + 1,69 \sin(\omega t - 56,6^\circ) - 0,044 \cos(2\omega t - 113,2^\circ) + 0,015 \cos(3\omega t - 170^\circ) \text{ А.}$$

Задача 3.29

В електричному колі з ідеальним діодом, показаному на рис. 3.43, параметри активних опорів такі:

$$R_1 = 5 \text{ Ом}, R_2 = 15 \text{ Ом}.$$

Вхідна напруга джерела є синусоїдною і у часі змінюється за законом

$$u = 100 \sin \omega t \text{ В}.$$

Необхідно побудувати часові діаграми для миттєвих струмів $i_1 = f_1(t)$ і $i_2 = f_2(t)$ та визначити постійну складову вхідного струму i_1 .

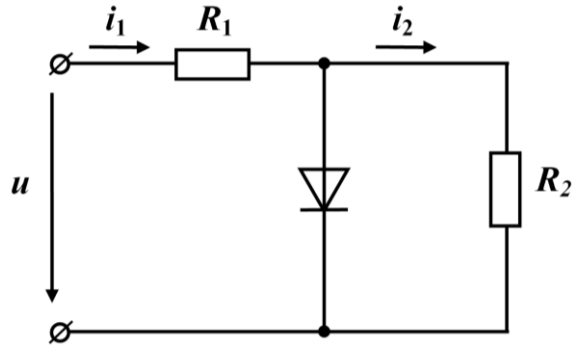


Рисунок 3.43

Відповідь: $I_1^{(0)} = 4,77 \text{ А}.$

Задача 3.30

До котушки індуктивності зі сталевим осердям прикладено синусоїдну напругу $U_1 = 120 \text{ В}$, внаслідок чого через неї проходить струм $I_1 = 10 \text{ А}$, а споживана котушкою активна потужність $P_1 = 150 \text{ Вт}$.

Після видалення осердя за дії тієї ж напруги струм I_2 через котушку та активна потужність P_2 зазнали змін: в новому режимі $I_2 = 12 \text{ А}$, а $P_2 = 72 \text{ Вт}$.

Знехтувавши магнітним розсіюванням, потрібно розрахувати параметри схеми заміщення котушки.

Відповідь: $R = 0,5 \text{ Ом}; X_s = 0; g_0 = 7,06 \cdot 10^{-3} \text{ См}; b_0 = 13,4 \cdot 10^{-3} \text{ См}.$

Задача 3.31

В електричному колі, схему якого наведено на рис. 3.44, вольт-амперну характеристику нелінійного опору відносно його діючих значень напруги і струму описано залежністю

$$U_1 = 7I - 4,7I^2 + 1,7I^3,$$

а кулон-вольтну характеристику нелінійної ємності для її миттєвих значень відповідно напруги і заряду – виразом

$$u_2 = 7 \cdot 10^3 q - 1,2 \cdot 10^7 q^3.$$

Електричний струм, що проходить в заданому колі, синусоїдний

$$i = 5 \sin \omega t \text{ А}$$

з частотою $f = 50 \text{ Гц}$.

Застосовувати метод еквівалентних синусоїд та знайти амплітуду і початок

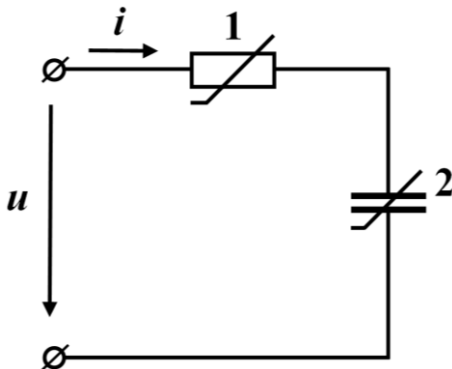


Рисунок 3.44

кову фазу прикладеної напруги.

Порада. Насамперед необхідно побудувати ВАХ нелінійної ємності. Дивись задачу. 3.23.

$$\text{Відповідь: } U = 95,6 \text{ В; } \beta = 52,6^\circ.$$

Задача 3.32

В обмотці котушки індуктивності з феромагнітним осердям проходить електричний струм з частотою $f = 50$ Гц, діюче значення якого дорівнює $I = 1,2$ А. Кількість витків котушки $w = 300$, площа поперечного перерізу осердя $S = 4 \text{ см}^2$, довжина його середньої лінії $l = 50 \text{ см}$.

Характеристика матеріалу осердя описується виразом

$$H = 180B + 520B^3.$$

Визначити діюче значення прикладеної синусоїдної напруги.

$$\text{Відповідь: } U = 47,7 \text{ В.}$$

Задача 3.33

До котушки з сталевим осердям прикладено косинусоїдну напругу

$$u = 220\sqrt{2} \cos 314t \text{ В.}$$

Середня довжина осердя $l = 20 \text{ см}$, його площа перерізу $S = 20 \text{ см}^2$, обмотка котушки має $w = 300$ витків.

Характеристику осердя аналітично описано залежністю

$$H = 200B + 500B^3.$$

В заданому режимі роботи розрахувати індуктивність котушки, використавши для цього діючі значення напруги та струму.

Втратами в осерді та обмотці котушки, а також явищем розсіюванням магнітного поля, знехтувати.

$$\text{Відповідь: } L = 0,71 \text{ Гн.}$$

Задача 3.34

Знайти в задачі 3.26 першу гармоніку струму методом гармонічного балансу.

Задача 3.35

Котушку індуктивності з сталевим осердям під'єднано до джерела синусоїдної напруги, діюче значення якої $U = 220$ В, а частота $f = 50$ Гц. Середня довжина осердя $l = 50 \text{ см}$, його площа поперечного перерізу $S = 5 \text{ см}^2$. Обмотка котушки містить $w = 1000$ витків.

Зв'язок між миттєвими значеннями електричного струму та магнітного потоку подано аналітичною вебер-амперною характеристикою

$$i = 1,5 \cdot 10^3 \Phi + 1,5 \cdot 10^{10} \Phi^3.$$

Побудувати залежність статичної індуктивності котушки від величини зазору $L_{cm} = L_{cm}(\delta)$ за умови зміни останнього від 0 до 2 мм з кроком в 0,2 мм.

Втратами і розсіюванням в котушці знехтувати.

Відповідь: наведемо два крайніх значення шуканої залежності $L_{cm}(\delta)$:

1) якщо $\delta = 0$, то $L_{cm} = 0,98$ Гн;

2) якщо $\delta = 2$ мм, то $L_{cm} = 0,47$ Гн.

Задача 3.36

Розрахувати амплітуду магнітної індукції в котушці індуктивності з ферромагнітним осердям, яку підімкнено до джерела синусоїдної напруги з частотою $f = 50$ Гц.

Відомо, що на осердя котушки з площею поперечного перерізу $S = 25$ см² додатково намотано допоміжну вимірювальну котушку, яка містить $w = 10$ витків. Діюче значення напруги на вимірювальній котушці становить 4 В.

Втратами в котушці та потоком розсіювання знехтувати.

Відповідь: $B_m = 0,72$ Тл.

Задача 3.37

В електричному колі, показаному на рис. 3.45, параметри елементів такі: активний опір $R = 20$ Ом, а синусоїдна е.р.с. джерела напруги

$$e = E_m \sin 314t \text{ В,}$$

де амплітуда $E_m = 200$ В.

Вольт-амперну характеристику нелінійного резистивного елемента кола задано аналітичною формою

$$u_n = 5i + 3i^3.$$

Необхідно розрахувати першу гармоніку миттєвого струму, скориставшись для цього двома методами:

а) методом гармонічного балансу;

б) методом гармонічної лінеаризації.

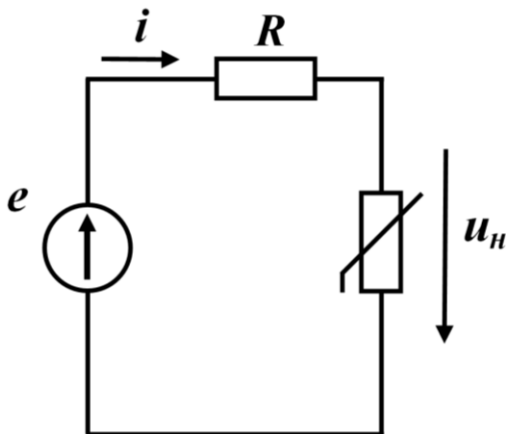


Рисунок 3.45

Порада. Дивись розв'язування задачі. 3.20.

Відповідь: $i = 2,65 \sin \omega t$ А.

Задача 3.38

В задачі 3.37 відшукати першу гармоніку струму двома методами:

а) методом гармонічного балансу;

б) методом гармонічної лінеаризації.

Задача 3.39

В електричному колі, схему якого показано на рис. 3.46, активний опір $R = 100 \text{ Ом}$.

Вебер-амперну характеристику нелінійного індуктивного елемента задано виразом

$$i = 40\psi + 10^7 \psi^3.$$

Прикладена до кола напруга є синусоїдною

$$u = U_m \sin \omega t$$

з амплітудою $U_m = 20 \text{ В}$ та кутовою частотою $\omega = 10^4 \text{ рад/с}$.

Потрібно розрахувати миттєве значення електричного струму в колі, скориставшись для цього ітераційним методом.

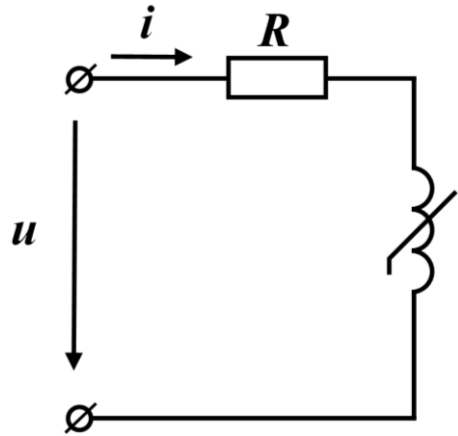


Рисунок 3.46

Порада. Передусім необхідно відшукати магнітне потокозчеплення ψ , потім – напругу

на нелінійній індуктивності $u_L = \frac{d\psi}{dt}$, а вже потім – миттєве значення струму $i = \frac{u - u_L}{R}$. Дивись задачу 3.26.

Відповідь: $i = 0,117 \sin(10^4 t - 60^\circ) + 0,016 \sin(3 \cdot 10^4 t + 161^\circ) \text{ А}$.

Задача 3.40

Задано електричне коло з однофазним трансформатором (рис. 3.47).

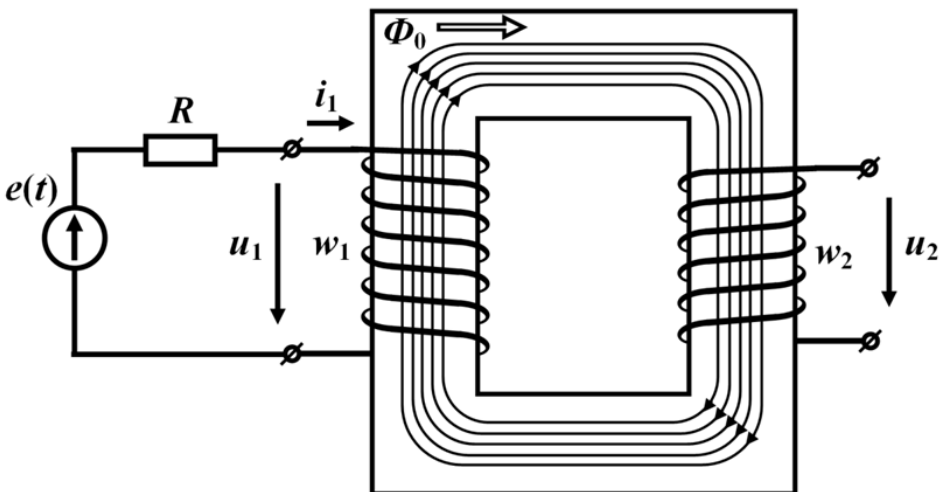


Рисунок 3.47

Осердя магнітопроводу трансформатора виготовлено з магнітного матеріалу, характеристику якого показано на рис. 3.48.

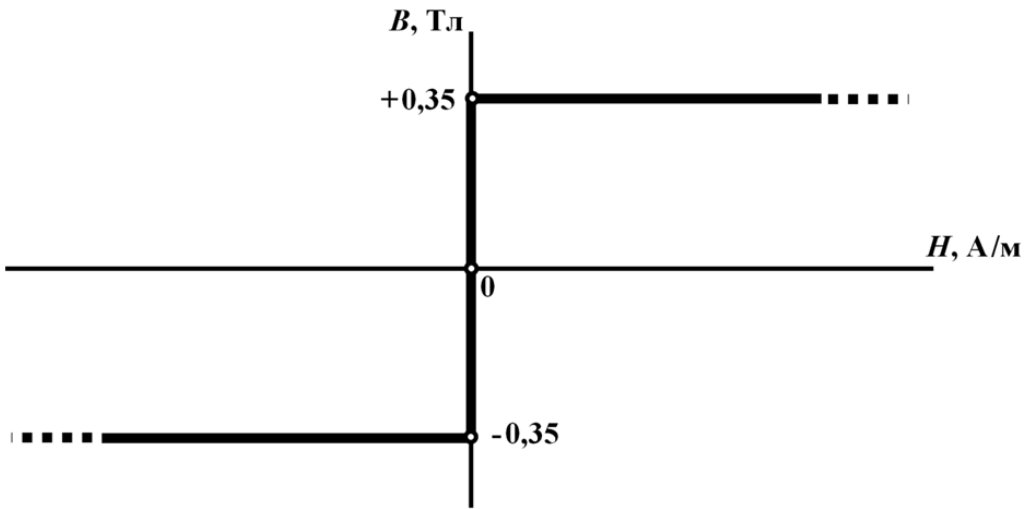


Рисунок 3.48

Відомо, що площа поперечного перерізу осердя вздовж середньої лінії змін не зазнає і всюди дорівнює $S = 1 \text{ см}^2$.

Первинна обмотка трансформатора містить $w_1 = 1000$ витків, а його вторинна обмотка – $w_2 = 200$ витків.

До первинної обмотки трансформатора підімкнено джерело синусоїдної напруги з е.р.с. $e(t) = 50 \sin 1000t$ В та активним опором $R = 500$ Ом (див. рис. 3.47).

Необхідно, знехтувавши магнітними потоками розсіювання та втратами в осерді, отримати і побудувати для режиму *холостого ходу* трансформатора дві суміщені часові діаграми – діаграму миттєвого струму в первинній обмотці $i_1 = i_1(t)$ та діаграму миттєвої напруги на його вторинній обмотці $u_2 = u_2(t)$.

Відповідь: а) $B = -0,35$ Тл, якщо $0 < \omega t < \frac{\pi}{4}$, $\frac{7\pi}{4} < \omega t < \frac{9\pi}{4}$;

$$B = -0,5 \cos 1000t \text{ Тл, якщо } \frac{\pi}{4} < \omega t < \frac{3\pi}{4}, \frac{5\pi}{4} < \omega t < \frac{7\pi}{4};$$

$$B = +0,35 \text{ Тл, якщо } \frac{3\pi}{4} < \omega t < \frac{5\pi}{4};$$

б) $i_1 = 0,1 \sin 1000t$ А, якщо $0 < \omega t < \frac{\pi}{4}$, $\frac{3\pi}{4} < \omega t < \frac{5\pi}{4}$, $\frac{7\pi}{4} < \omega t < \frac{9\pi}{4}$;

в) $u_2 = 10 \sin 1000t$ В, якщо $\frac{\pi}{4} < \omega t < \frac{3\pi}{4}$, $\frac{5\pi}{4} < \omega t < \frac{7\pi}{4}$.

Графіки шуканих миттєвих струму i_1 та напруги u_2 побудовано на рис. 3.49.

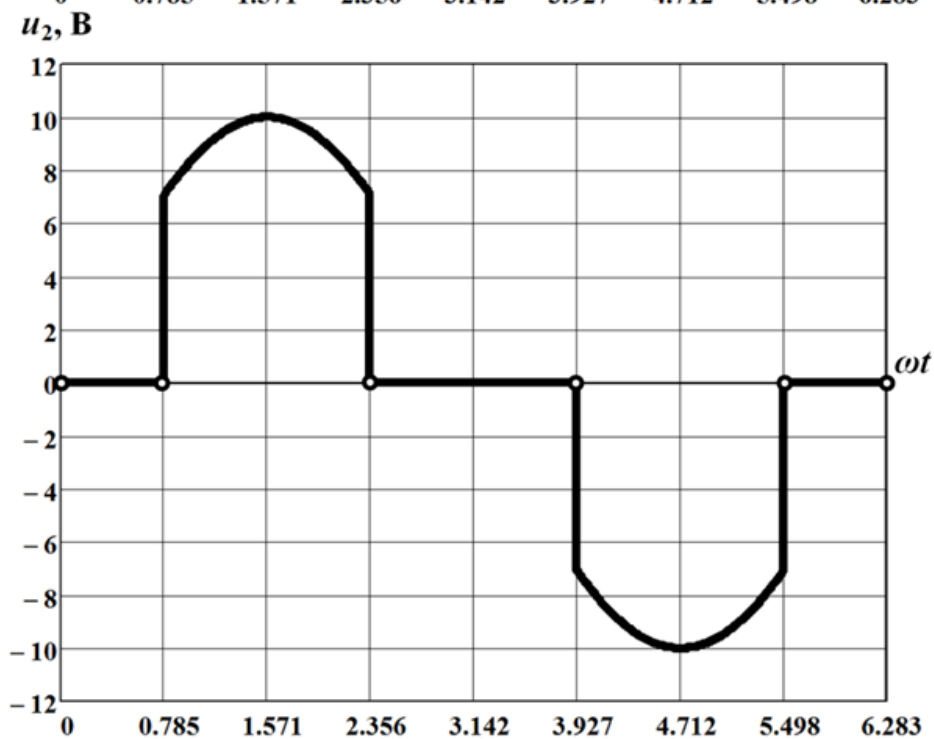
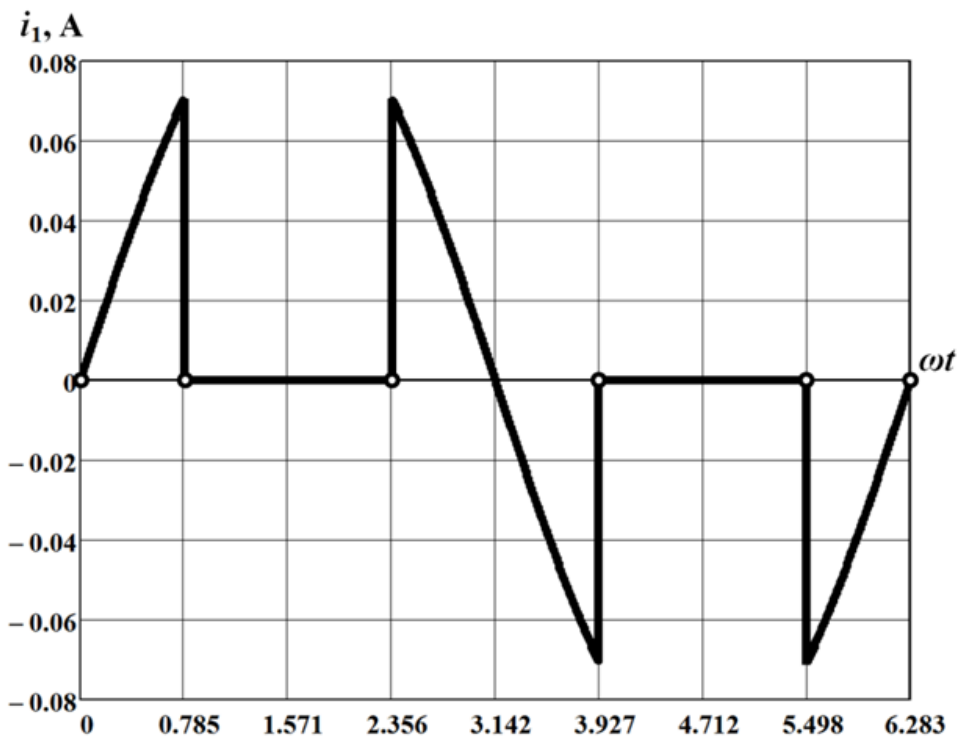


Рисунок 3.49

Задача 3.41

В нелінійному електричному колі, схему якого показано на рис. 3.50, параметри елементів такі: активні опори $R_1 = 10$ Ом, $R_2 = 5$ Ом, $R_3 = 10$ Ом, а постійні е.р.с. джерел електричної енергії $E_2 = 30$ В, $E_3 = 50$ В. Обидва діоди вважають ідеальними.

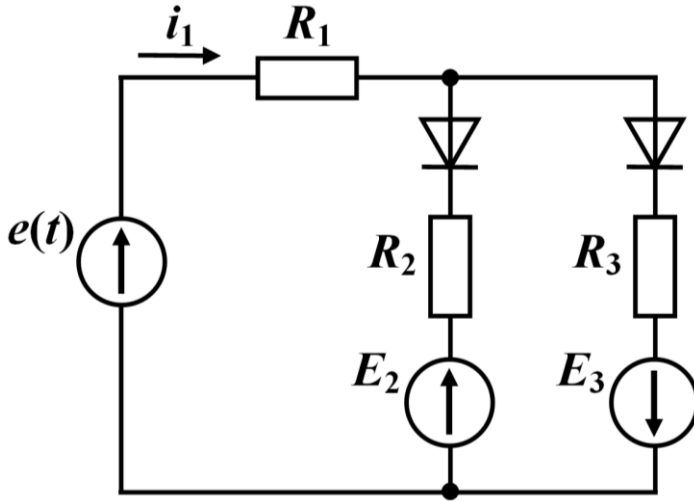


Рисунок 3.50

Поряд з джерелами E_2 і E_3 в колі водночас діє джерело синусоїдної напруги, значення е.р.с. якого змінюються у часі за законом

$$e(t) = 150 \sin 500t \text{ В.}$$

Розрахувати постійну складову U_0 спаду електричної напруги на активному опорі R_1 .

Відповідь: $U_0 = 10$ В.

РОЗДІЛ 4

ПЕРЕХІДНІ ПРОЦЕСИ В НЕЛІНІЙНИХ ЕЛЕКТРИЧНИХ КОЛАХ

Як і в лінійних, в *нелінійних колах* для розрахунку та аналізу перехідних процесів використовують системи диференціальних рівнянь, які складають на підставі законів Кірхгофа. Суттєва різниця полягає в тому, що диференціальні рівняння в таких системах є *нелінійними*, де внаслідок нелінійності характеристик окремих елементів електричних кіл коефіцієнти диференціальних рівнянь стають залежними від їх розв'язків (наприклад, миттєвих напруг та струмів). Тому, хоча математичною інтерпретацією перехідного процесу в нелінійному колі і залишається задача Коші, але вищезазначена якість нелінійних систем надзвичайно ускладнює пошук її точних розв'язків. Через це під час розрахунку перехідних процесів в нелінійних колах перевагу надають наближеним методам. До основних з них відносять:

- метод умовної лінеаризації;
- метод кусково-лінійної апроксимації;
- метод графічного інтегрування;
- метод послідовних інтервалів;
- метод фазових траєкторій та деякі інші.

Задача 4.1

Електричне коло (рис. 4.1), до складу якого входять лінійна індуктивність $L = 0,1$ Гн та нелінійний активний опір з характеристикою, показаною на рис. 4.2, з'єднують з джерелом постійної напруги $U = 8$ В.

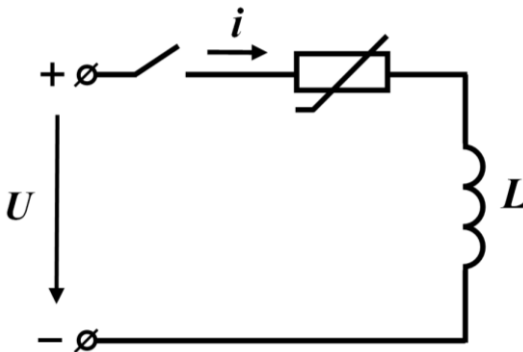


Рисунок 4.1

Знайти залежність струму в колі від часу.

Задачу розв'язати наближеними методами:

а) умовної лінеаризації, розв'язавши рівняння відносно струму в колі $i(t)$;

б) умовної лінеаризації, розв'язавши рівняння відносно напруги на нелінійному опорі $u_n(t)$;

в) кусково-лінійної апроксимації.

Розв'язування

а) Метод умовної лінеаризації, де рівняння складається відносно $i(t)$.

Під час розв'язування задачі методом умовної лінеаризації нелінійна вольт-амперна характеристика резистивного елемента має бути замінена прямою лінією, що проходить через точку усталеного режиму. Цією точкою є точка А з

постійними напругою $U = 8$ В та струмом $I_{уст} = 2$ А. Початковою незалежною умовою слугує значення струму $i(0_+) = 0$.

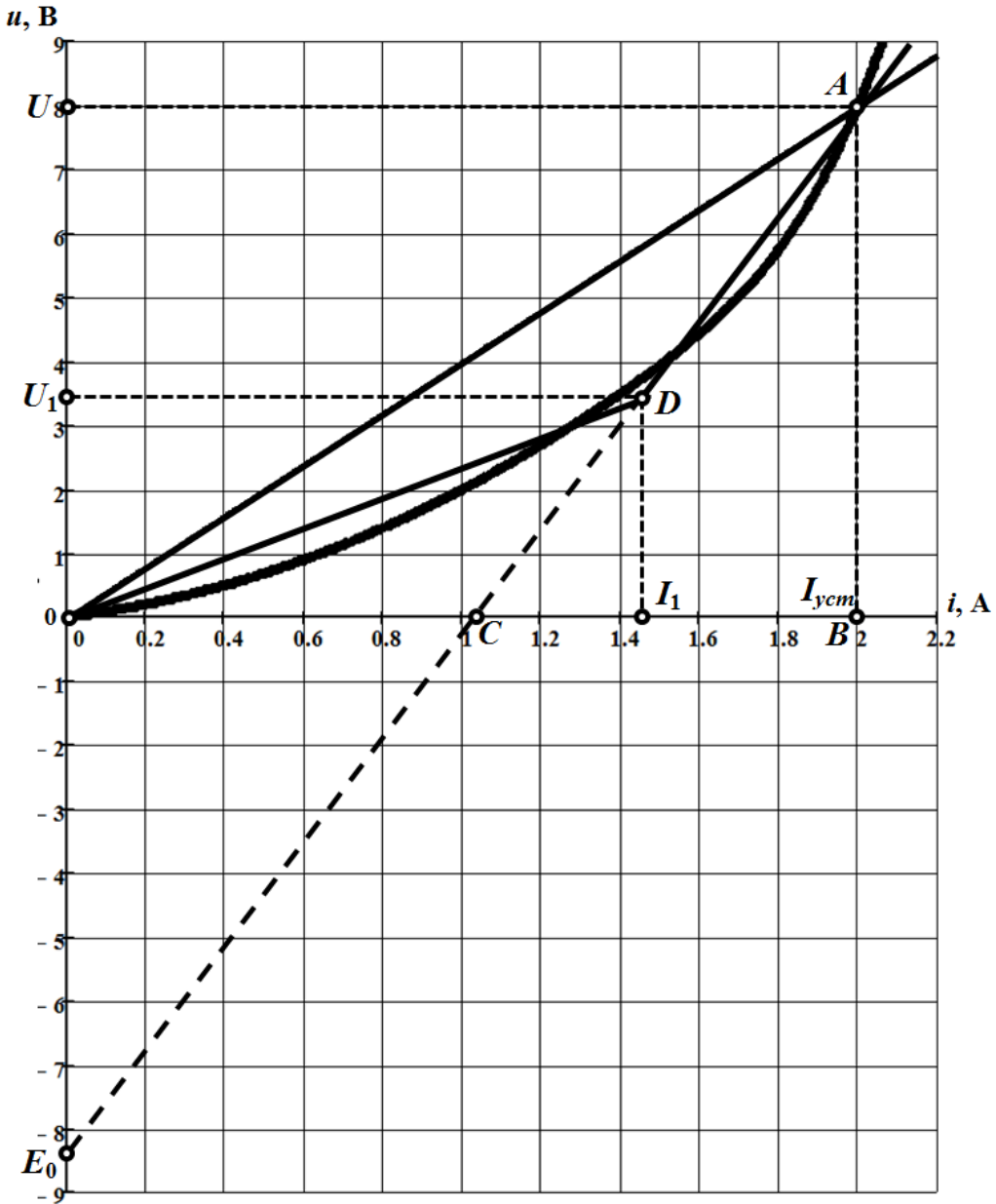


Рисунок 4.2

В цьому випадку нелінійний опір потрібно замінити лінійним

$$R = R_{cm} = \frac{U}{I_{ycm}} = 4 \text{ Ом.}$$

За такої заміни перехідний процес в колі надалі можна описувати *лінійним диференціальним рівнянням*, наприклад, складеним відносно струму $i(t)$

$$L \frac{di}{dt} + Ri = U .$$

Розв'язком цього рівняння за нульової початкової умови є

$$i = \frac{U}{R} (1 - e^{pt}) = 2(1 - e^{-40t}) \text{ А,} \quad (4.1)$$

де $p = -\frac{R}{L} = -40 \text{ с}^{-1}$.

Практична тривалість перехідного процесу становить

$$t_{np} \approx 4,5\tau = \frac{4,5}{|p|} = 0,1 \text{ с.}$$

Отож в першому рядку табл. 4.1 в порядку зростання наведено окремі моменти часу t , а в другому рядку за допомогою виразу (4.1) визначені поточні значення струму i в ці моменти часу.

Таблиця 4.1

t	с	0	0,01	0,02	0,024	0,04	0,06	0,08	0,1
i	А	0	0,66	1,1	1,23	1,6	1,82	1,92	1,96
u_n	В	0	2,64	4,4	4,94	6,38	7,27	7,67	7,85
i	А	0	1,16	1,56	1,65	1,87	1,95	1,98	1,99
i	А	0	0,71	1,27	1,47	1,86	1,97	1,99	1,999

На рис. 4.3 побудовано графік розрахованого за формулою (4.1) струму i (крива 1).

б) *Метод умовної лінеаризації* з рівнянням відносно напруги $u_n(t)$.

Тепер складемо лінійне диференціальне рівняння кола відносно напруги на нелінійному опорі u_n , врахувавши, що за лінеаризації цього елемента

$$i = \frac{u_n}{R} .$$

Отримуємо

$$\frac{L}{R_n} \frac{du_n}{dt} + u_n = U .$$

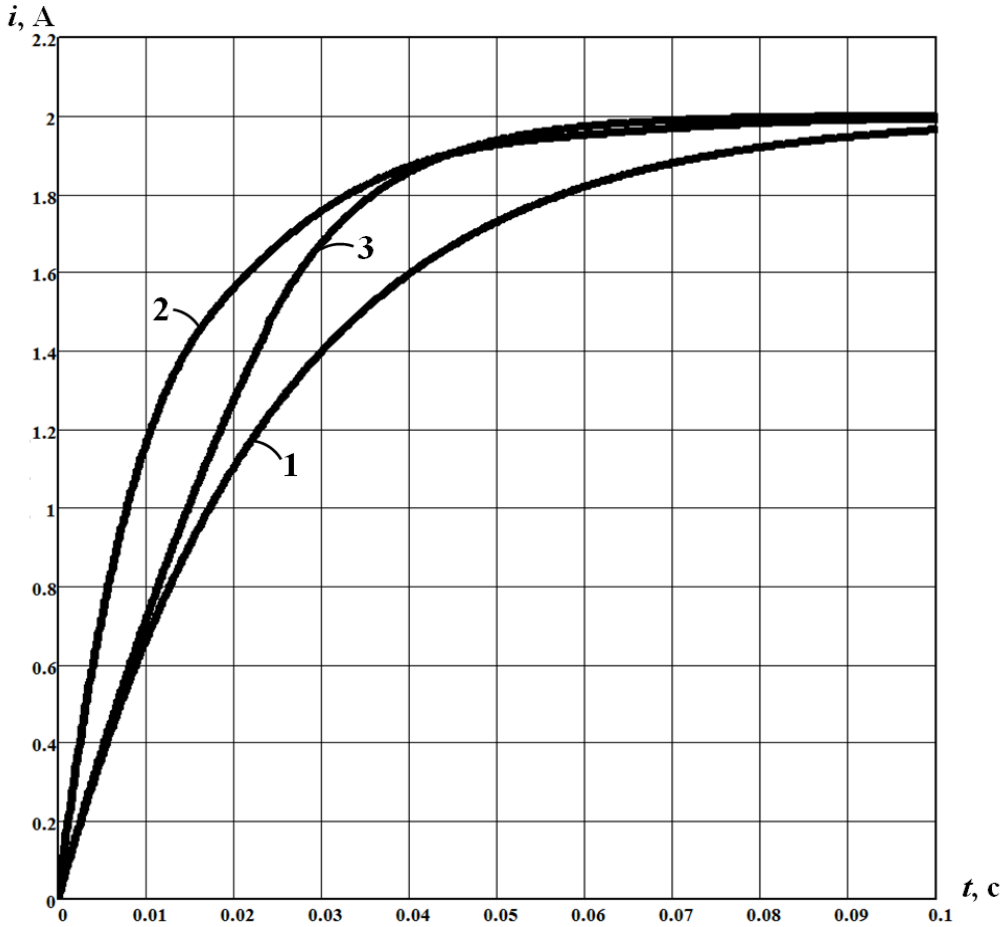


Рисунок 4.3

Примусова складова напруги

$$u_{нпр} = U .$$

Початкова умова – нульова.

Тому миттєва напруга під час перехідного процесу буде змінюватися відповідно до закону

$$u_n = U \left(1 - e^{-\frac{R}{L}t} \right) = 8 \left(1 - e^{-40t} \right) \text{ В.} \quad (4.2)$$

За допомогою (4.2) відшукаємо значення напруги у визначені вище моменти часу (див. табл. 4.1) і за цими значеннями, скориставшись вольт-амперною характеристикою опору, знайдемо відповідні їм значення струму.

Результати розрахунку заносимо до табл. 4.1 (четвертий рядок).

Графік розрахованого даним методом струму показано на рис. 4.3 (крива 2).

в) Метод кусково-лінійної апроксимації.

Замінімо нелінійну вольт-амперну характеристику двома відрізками прямих ліній і зробимо це таким чином, щоб перший відрізок пройшов через точку початку координат і точку D , а другий – через точку A та точку D (див. рис. 4.2).

Тоді для першої ділянки вольт-амперної характеристики ($0 \leq i \leq I_1, 0 \leq t \leq t_1$) нелінійний елемент може бути замінений на лінійний опір зі значенням

$$R_1 = \frac{U_1}{I_1} = \frac{3,5}{1,47} = 2,38 \text{ Ом.}$$

Диференціальне рівняння кола матиме вигляд

$$L \frac{di_1}{dt} + R_1 i_1 = U.$$

Його розв'язком за нульової початкової умови буде струм

$$i_1 = \frac{U}{R_1} \left(1 - e^{-\frac{R_1 t}{L}} \right) = 3,36 \left(1 - e^{-23,8t} \right), \quad 0 \leq t \leq t_1. \quad (4.3)$$

Момент часу t_1 визначимо з умови

$$i_1(t_1) = I_1 = 1,47 \text{ А,}$$

яка дозволяє за допомогою (4.3) скласти рівняння

$$3,36 \left(1 - e^{-23,8t_1} \right) = 1,47$$

та розв'язати його відносно t_1 .

Отже,

$$t_1 = \frac{\ln \left(1 - \frac{1,47}{3,36} \right)}{-23,8} = 0,024 \text{ с.}$$

Другій ділянці вольт-амперної характеристики ($I_1 \leq i_2 \leq I_{ycm}, t_1 \leq t \leq \infty$) відповідають послідовно з'єднані джерело напруги з е.р.с. $E_0 = 8,3 \text{ В}$, дія якої спрямована узгоджено зі струмом i_2 , та лінійний опір $R_2 = 8,15 \text{ Ом}$. Значення опору знайдено через відношення відрізків AB та BC , визначених у відповідному масштабі.

Внаслідок заміни нелінійного елемента вищезазначеними опором та джерелом з е.р.с. диференціальне рівняння кола набуває вигляду

$$L \frac{di_2}{dt} + R_2 i_2 = U + E_0.$$

Розв'язком цього рівняння є струм

$$i_2 = \frac{U + E_0}{R_2} + A_1 e^{-\frac{R_2}{L}(t-t_1)} = 2 + A_1 e^{-81,5(t-t_1)}, \quad t_1 \leq t \leq \infty.$$

Сталу інтегрування A_1 знаходимо, скориставшись першим законом комутації, відповідно до якого для моменту часу t_1 дійсним є співвідношення

$$i_1(t_1) = i_2(t_1).$$

Тоді

$$I_1 = 2 + A_1,$$

звідки

$$A_1 = (1,47 - 2) = -0,53.$$

Відтак

$$i_2 = 2 - 0,53e^{-81,5(t-0,024)}, \quad t_1 \leq t \leq \infty. \quad (4.4)$$

В п'ятому рядку табл. 4.1 наведено поточні значення миттєвого струму під час перехідного процесу, які розраховано за формулами (4.3) і (4.4) для визначених в таблиці моментів часу.

Водночас варто зазначити, що з-поміж наведених в таблиці результатів розрахунку найбільш правильний отримано саме за кусково-лінійної апроксимації, оскільки реальна характеристика в цьому випадку апроксимована найточніше. Графіки розрахункового струму, що показані на рис. 4.3, де крива 1 відповідає першому методу розрахунку, крива 2 – другому, крива 3 – третьому, наочно доводять таку оцінку.

Задача 4.2

Розв'язати попередню задачу (див. задачу 4.1):

- а) *методом послідовних інтервалів;*
- б) *графічного інтегрування.*

Розв'язування

а) *Метод послідовних інтервалів.*

Для розв'язування задачі методом послідовних інтервалів диференціальне рівняння кола, складене відносно струму, подамо у вигляді (нормальна форма)

$$\frac{di}{dt} = \frac{1}{L}(U - u_n). \quad (4.5)$$

В рівнянні (4.5) замінимо обидва диференціали малими приростами, звідки маємо

$$\Delta i = \frac{(U - u_n)}{L} \Delta t. \quad (4.6)$$

Під час розв'язування задачі 4.1 було з'ясовано, що тривалість перехідного процесу наближено становила $t_m = 0,1$ с. Тому за *крок інтегрування* виберемо значення інтервалу часу, що становить, наприклад, $\Delta t = 0,005$ с.

Водночас в попередній задачі початкове значення струму дорівнювало нулю $i_0 = 0$. Надалі ця початкова умова визначатиме вихідне значення в ітераційному процесі.

Отож в перший момент часу, коли $t_1 = \Delta t$, приріст струму

$$\Delta i_1 = i_1 - i_0,$$

а сам струм, відповідно до (4.6), буде дорівнювати

$$i_1 = i_0 + \Delta i_1 = i_0 + \frac{(U - u_{n_0})}{L} \Delta t = 0 + \frac{(8 - 0)}{0,1} \cdot 0,005 = 0,4 \text{ А.}$$

Під час розрахунку було враховано, що за струму $i_0 = 0$ напруга на нелінійному опорі, відповідно до його вольт-амперної характеристики (див. рис. 4.1), також дорівнює нулю $u_{n_0} = 0$.

Значення струму в момент часу $t_2 = 2\Delta t$, розраховуємо схожим чином за формулою

$$i_2 = i_1 + \Delta i_2 = i_1 + \frac{(U - u_{n_1})}{L} \Delta t = 0,4 + \frac{(8 - 0,5)}{0,1} \cdot 0,005 = 0,775 \text{ А.}$$

Напруга u_{n_1} визначається за допомогою вольт-амперної характеристики нелінійного елемента і має відповідати струму $i_1 = 0,4$ А.

Отже, розрахунок усіх наступних значень струму i_{k+1} та напруги $u_{n_{k+1}}$ проводиться за рекурентною формулою

$$i_{k+1} = i_k + \Delta i_{k+1} = i_k + \frac{(U - u_{n_k})}{L} \Delta t.$$

Результати розрахунку заносимо до табл. 4.2.

Таблиця 4.2

t	с	0	0,005	0,01	0,015	0,02	0,025	0,03	0,035	0,04	0,045	0,05
i	А	0	0,4	0,775	1,11	1,4	1,63	1,77	1,89	1,93	1,965	1,98
u_n	В	0	0,5	1,3	2,3	3,4	4,8	5,7	6,7	7,3	7,7	7,9

Графік залежності струму від часу показаний на рис. 4.4 (крива 1).

б) *Метод графічного інтегрування.*

На підставі диференціального рівняння (4.5) запишемо співвідношення

$$dt = \frac{L}{U - u_n} di = f(i) di,$$

де функція $f(i) = \frac{L}{U - u_n}$.

Тоді

$$t = \int_0^i f(i) di. \quad (4.7)$$

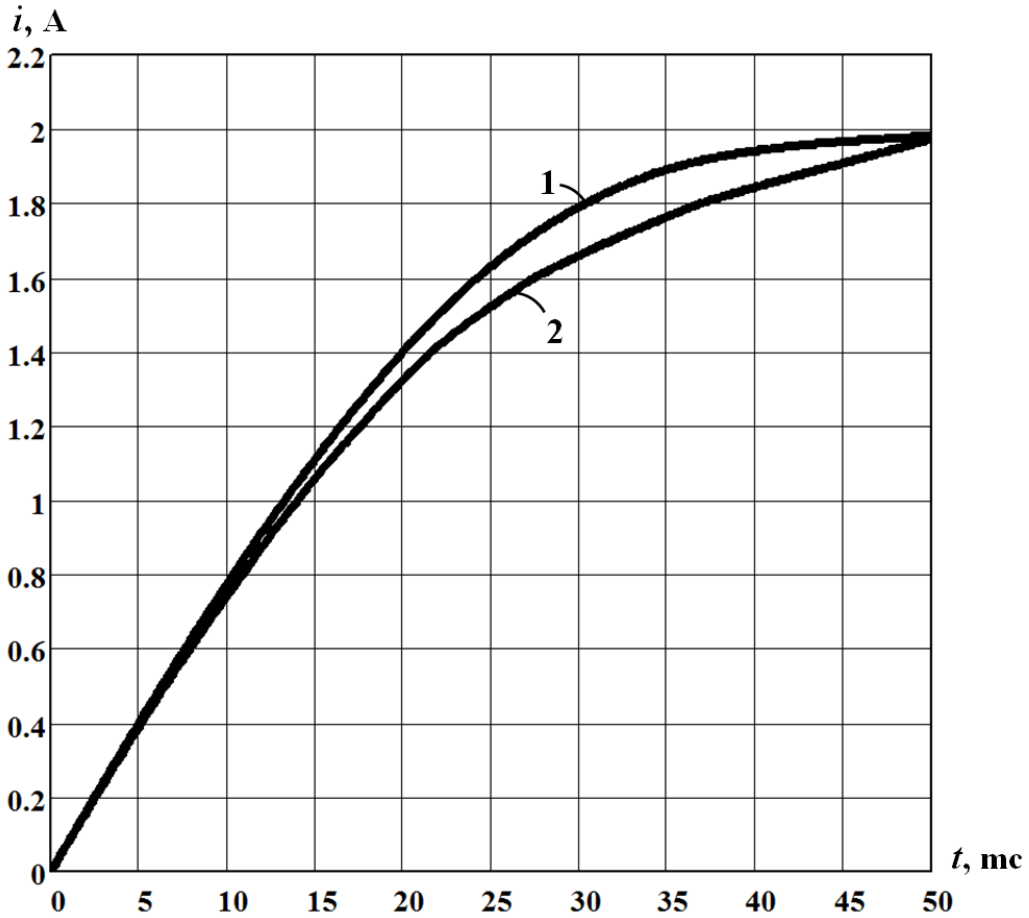


Рисунок 4.4

Проведемо графічне інтегрування (4.7). Для цього, скориставшись вольт-амперною характеристикою нелінійного опору, побудуємо графік функції

$$f(i) = \frac{L}{U - u_n}.$$

Наприклад, якщо $i_0 = 0$, напруга $u_{n0} = 0$.

Тоді

$$f(i_0) = \frac{L}{U - u_{n0}} = \frac{0,1}{8 - 0} = 1,25 \cdot 10^{-2} \frac{\text{с}}{\text{А}}.$$

Якщо $i_1 = 0,4$ А, то відповідно до вольт-амперної характеристики (див. рис. 4.2) напруга $u_{n1} = 0,5$ В і

$$f(i_1) = \frac{L}{U - u_{n1}} = \frac{0,1}{8 - 0,5} = 1,33 \cdot 10^{-2} \frac{\text{с}}{\text{А}}.$$

Інші вузлові точки залежності $f(i)$ визначаємо у схожий спосіб.

Водночас потрібно пам'ятати, що початковою точкою залежності $f(i)$ має бути струм $i_0 = 0$, а кінцевою – струм усталеного значення $I_{уст} = 2$ А.

Результати розрахунку заносимо до табл. 4.3, за якими і будемо графік функції $f(i)$ у визначеному діапазоні (рис. 4.5).

Таблиця 4.3

i	А	0	0,2	0,4	0,6	0,8	1,0	1,2	1,4	1,6	1,8	1,9	2,0
u_n	В	0	0,2	0,5	1,0	1,4	2,0	2,6	3,5	5,2	6,3	7,3	8,0
$f(i)$	$\frac{c}{A} \cdot 10^{-2}$	1,2 5	1,2 8	1,3 3	1,4 3	1,5 2	1,6 7	1,8 5	2,2 2	3,5 7	5,7 7	12, 5	∞
t	мс	0	2,5 3	5,1 4	7,9	10, 9	14, 0	17, 6	21, 6	27, 4	36, 8	46, 0	---

Після побудови графіка функції $f(i)$ потрібно записати співвідношення

$$\Delta t_k = \int_{i_k}^{i_{k+1}} f(i) di, \quad (4.8)$$

яке дозволить на кожному кроці ітерації розраховувати проміжок часу Δt_k . Протягом цього часу перехідний струм змінюється від значення i_k до значення i_{k+1} на кожному кроці ітерації.

Підставою для (4.8) є інтеграл (4.7).

Інтегрування (4.8) доцільно здійснювати у графічний спосіб.

В нашому випадку геометричною інтерпретацією визначеного інтеграла (4.8) на кожному кроці ітерації буде площа фігури, яку утворено вертикальними лініями з координатами i_k та i_{k+1} , а також віссю абсцис та графіком самої підінтегральної функції $f(i)$ (див. рис. 4.5).

Цю фігуру допустимо наближено розглядати як трапецію. Тоді її площа і, відповідно, проміжок часу Δt_k будуть дорівнювати

$$\Delta t_k = \frac{f(i_k) + f(i_{k+1})}{2} (i_{k+1} - i_k).$$

Поточний момент часу, який відповідатиме значенню струму i_{k+1} , розраховуємо як суму

$$t_{k+1} = t_k + \Delta t_k.$$

Результати розрахунку заносимо в четвертий рядок табл. 4.3 і будемо графік залежності струму від часу $i(t)$ (див. рис. 4.4, крива 2).

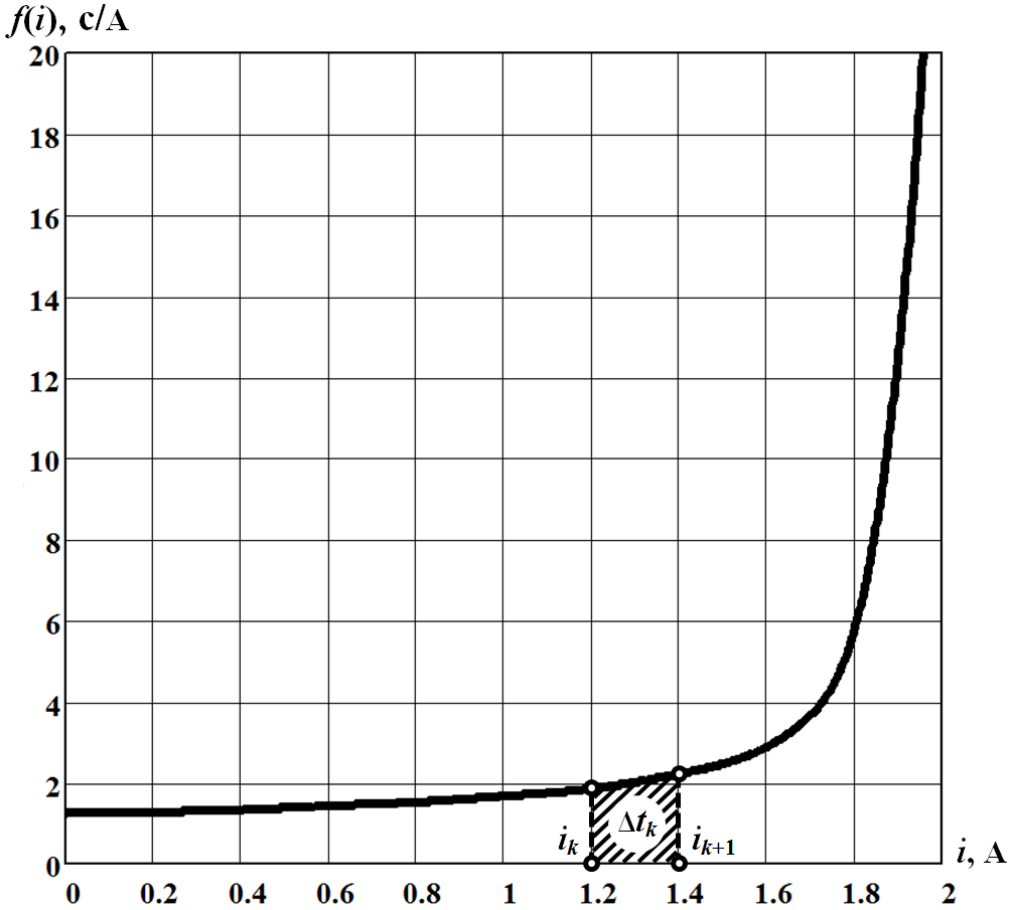


Рисунок 4.5

Задача 4.3

Конденсатор ємністю $C = 200$ мкФ, який заряджено до напруги $U_0 = 12$ В, замикають на нелінійний опір (рис. 4.6) з вольт-амперною характеристикою, поданою в аналітичній формі

$$u_n = 1,5i^3 + 3i.$$

Необхідно у різний спосіб побудувати графік зміни струму i та напруги на ємності під час розрядження останньої, скориставшись:

- а) аналітичним методом;
- б) методом послідовних інтервалів.

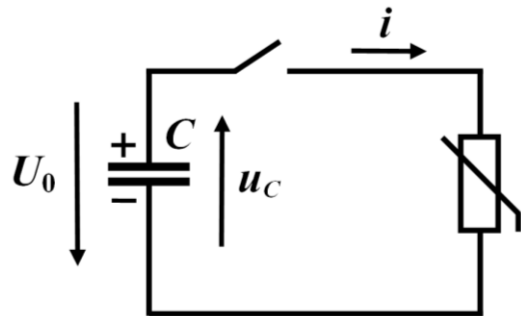


Рисунок 4.6

Розв'язування

а) Аналітичний метод.

Для післякомутаційного стану кола складемо рівняння за другим законом Кірхгофа

$$u_C + u_n = 0, \quad (4.9)$$

яке потім переписуємо відносно струму з урахуванням вольт-амперної характеристики.

Відтак маємо

$$\frac{1}{C} \int idt + 1,5i^3 + 3i = 0. \quad (4.10)$$

Проводимо диференціювання виразу (4.10)

$$\frac{1}{C} i + 4,5i^2 \frac{di}{dt} + 3 \frac{di}{dt} = 0.$$

Отримане рівняння розв'язуємо відносно часу t , для чого спочатку подаємо його у вигляді

$$dt = -C \left(4,5i + \frac{3}{i} \right) di,$$

а потім отримане співвідношення інтегруємо. Як результат маємо

$$t = -\int C \left(4,5i + \frac{3}{i} \right) di$$

або

$$t = -2 \cdot 10^{-4} (2,25i^2 + 3 \ln i) + A. \quad (4.11)$$

Сталу інтегрування A визначимо через поки що невідому залежну початкову умову $i(0_+)$ у такий спосіб.

Напруга на ємності має підпорядковуватися другому закону комутації. Тому, з урахуванням додатного напрямку струму (див. рис. 4.6), для моменту часу $t = 0_+$ можна записати

$$u_C(0_+) = u_C(0_-) = -U_0 = -12 \text{ В.}$$

Тоді, відповідно до (4.9), напруга на нелінійному елементі

$$u_n(0_+) = -u_C(0_+) = 12 \text{ В.}$$

Розв'язуємо, наприклад, у графічний спосіб, алгебраїчне рівняння

$$1,5i^3 + 3i = 12,$$

що складене на основі вольт-амперної характеристики нелінійного елемента для початкового моменту часу $t = 0_+$. В результаті отримуємо залежну початкову умову

$$i_0 = i(0_+) = 1,67 \text{ А.}$$

Сталу інтегрування A знаходимо із співвідношення (4.11): для $t = 0_+$

$$0 = -2 \cdot 10^{-4} [2,25i^2(0_+) + 3 \ln i(0)] + A,$$

звідки

$$A = 2 \cdot 10^{-4} (2,25 \cdot 1,67^2 + 3 \ln 1,67) = 15,6 \cdot 10^{-4}.$$

Таким чином, вираз, який взаємопов'язує між собою струм і час, має вигляд

$$t = 10^{-4} [15,6 - 2(2,25i^2 + 3 \ln i)] \quad (4.12)$$

Напруга на ємності, відповідно до (4.9),

$$u_C(t) = -u_H(t). \quad (4.13)$$

Тому для знаходження залежності цієї напруги від часу $u_C(t)$ послідовно задаємося значеннями струму $i_0, i_1, \dots, i_k, \dots$, де для кожного з них, з одного боку, за допомогою вольт-амперної характеристики та співвідношення (4.13) визначаємо відповідні значення напруги на ємності $u_C(t_0), u_C(t_1), \dots, u_C(t_k), \dots$, а з іншого – моменти часу $t_0, t_1, \dots, t_k, \dots$ на підставі рівняння (4.12).

Наприклад, для струму

$$i_1 = i(t_1) = 1,2 \text{ А}$$

напруга на ємності в момент t_1

$$u_C(t_1) = -u_H(t_1) = -(1,5 \cdot 1,2^3 + 3 \cdot 1,2) = -6,2 \text{ В.}$$

Значення ж моменту t_1 , відповідно до (4.12),

$$t_1 = 10^{-4} [15,6 - 2(2,25 \cdot 1,2^2 + 3 \ln 1,2)] = 8 \cdot 10^{-4} \text{ с.}$$

Результати розрахунку зводимо до табл. 4.4.

Таблиця 4.4

i	А	1,67	1,5	1,2	1,0	0,5	0,2	0,05
u_C	В	-12	-9,6	-6,2	-4,5	-1,7	-0,6	-0,15
t	мс	0	0,31	0,8	1,11	1,87	2,5	3,36

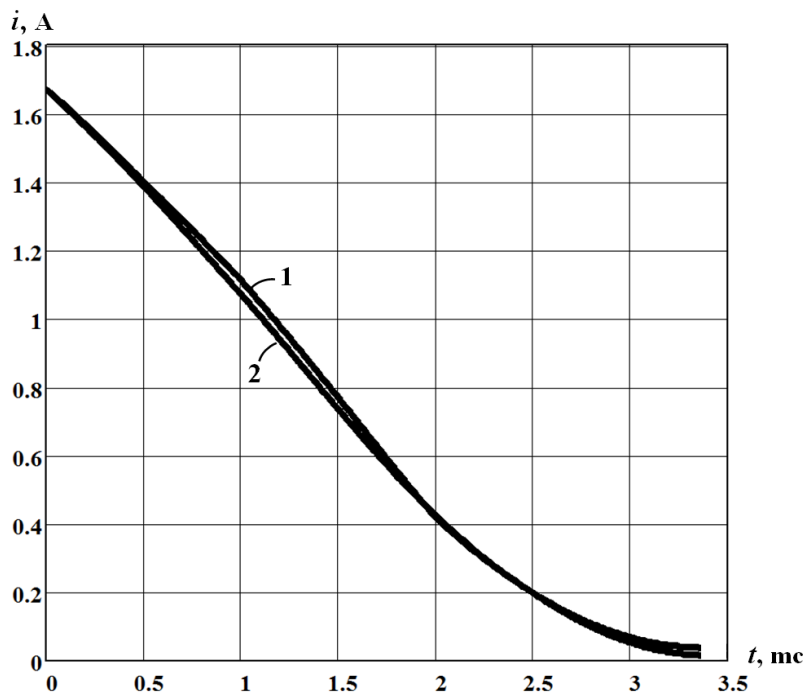
На рис. 4.7, а) і б) показано залежності від часу струму в колі $i(t)$ та напруги на ємності $u_C(t)$, відповідно. В обох випадках – крива 1.

б) *Метод послідовних інтервалів (простий метод Ейлера).*

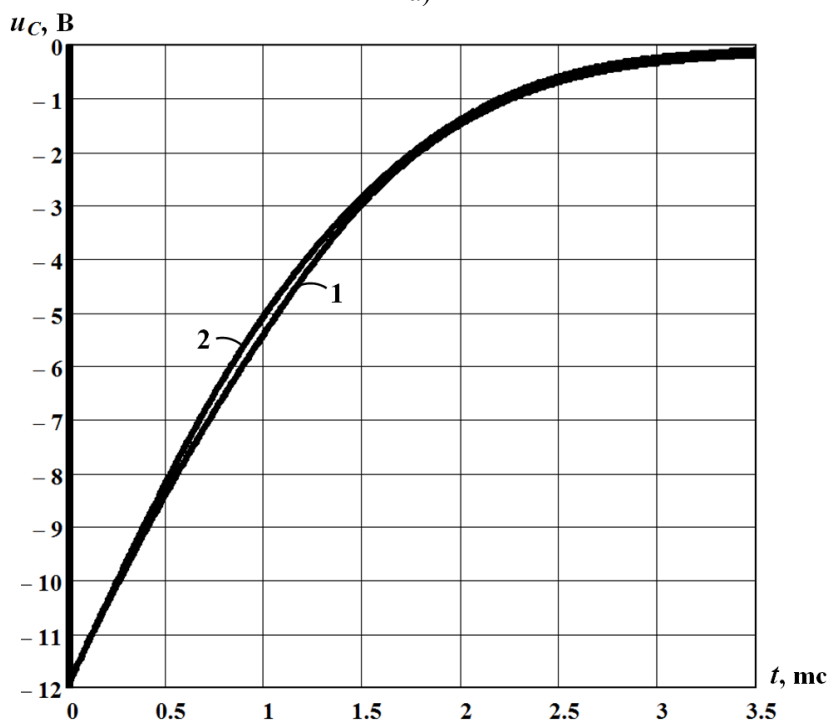
Для розв'язування задачі цим методом насамперед складемо нелінійне диференціальне рівняння кола відносно струму

$$(4,5i^2 + 3) \frac{di}{dt} + \frac{1}{C} i = 0.$$

Значимо, що спосіб складання рівняння був приведений в попередньому підпункті.



a)



б)

Рисунок 4.7

Отримане рівняння перепишемо у вигляді

$$\frac{di}{dt} = -\frac{i}{C(4,5i^2 + 3)}$$

та замінимо диференціали фізичних величин на їх прирости

$$\Delta i = -\frac{i}{C(4,5i^2 + 3)} \Delta t \quad (4.14)$$

або

$$\Delta i = -\frac{i}{2 \cdot 10^{-4}(4,5i^2 + 3)} \Delta t.$$

В співвідношенні (4.14) проміжок часу Δt – це крок інтегрування. Цей проміжок має бути, щонайменше, на порядок менший за практичну тривалість перехідного процесу в колі. Отже, довільно задамося його значенням, але з урахуванням вищезазначеної умови. Тому нехай $\Delta t = 5 \cdot 10^{-4}$ с.

Як було визначено раніше, в момент часу $t_0 = 0_+$ струм

$$i_0 = i(0_+) = 1,67 \text{ А.}$$

Тоді для моменту часу

$$t_1 = t_0 + \Delta t,$$

значення струму можна визначити із співвідношення

$$i_1 = i_0 + \Delta i$$

або з урахуванням (4.14)

$$i_1 = i_0 - \frac{i_0}{C(4,5i_0^2 + 3)} \Delta t = i_0 - \frac{i_0}{2 \cdot 10^{-4}(4,5i_0^2 + 3)} \Delta t.$$

Якщо $\Delta t = 5 \cdot 10^{-4}$ с, електричний струм

$$i_1 = 1,67 - \frac{1,67}{2 \cdot 10^{-4}(4,5 \cdot 1,67^2 + 3)} \cdot 5 \cdot 10^{-4} = 1,4 \text{ А.}$$

Всі наступні значення струму для моментів часу

$$t_{k+1} = t_k + \Delta t,$$

розраховуємо за рекурентною формулою

$$i_{k+1} = i_k - \frac{i_k}{C(4,5i_k^2 + 3)} \Delta t.$$

Значення напруги на нелінійному опорі u_n визначаємо за допомогою аналітичного виразу його вольт-амперної характеристики.

Для розрахунку напруги на ємності у певні моменти часу $u_C(t_0), u_C(t_1), \dots, u_C(t_k), u_C(t_{k+1}), \dots$ використовуємо співвідношення (4.13).

Результати розрахунку заносимо до табл. 4.5.

Таблиця 4.5

t	мс	0	0,5	1,0	1,5	2,0	2,5	3,0
i	А	1,67	1,4	1,1	0,75	0,42	0,2	0,08
u_C	В	-12	-8,3	-5,3	-2,88	-1,38	-0,6	-0,24

Графіки $i(t)$ та $u_C(t)$ показано відповідно на рис. 4.7, а) і б) (крива 2).

Задача 4.4

Електричне коло, показане на рис. 4.8, живиться від джерела постійної напруги $U = 50$ В. Значення опорів $R_1 = 8$ Ом і $R_2 = 2$ Ом.

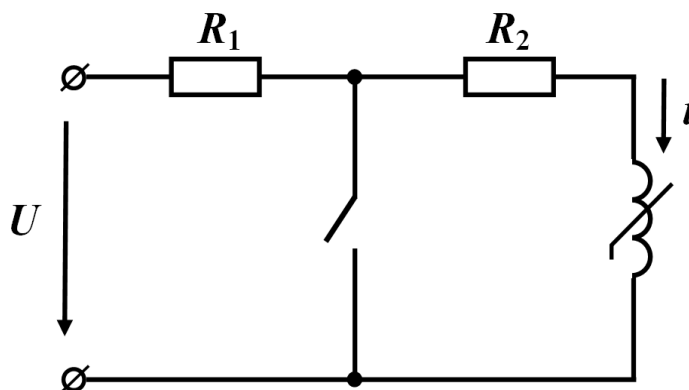


Рисунок 4.8

Вебер-амперна характеристика індуктивності є нелінійною

$$i = \psi + 0,2\psi^3. \quad (4.15)$$

Потрібно відшукати закон зміни струму i в індуктивності після замикання електричного ключа.

Задачу розв'язати двома методами:

- *аналітичним методом;*
- *методом малого параметра.*

Розв'язування

а) *Аналітичний метод.*

Для другого контура за другим законом Кірхгофа складемо диференціальне рівняння

$$\frac{d\psi}{dt} + R_2 i = 0.$$

Перепишемо це рівняння з урахуванням характеристики (4.15)

$$\frac{d\psi}{dt} + R_2 \psi + 0,2R_2 \psi^3 = 0.$$

Після нескладних перетворень отримуємо

$$dt = -\frac{d\psi}{\psi(R_2 + 0,4R_2 \psi^2)} = -\frac{d\psi}{\psi(2 + 0,4\psi^2)},$$

звідки

$$t = -\int \frac{d\psi}{\psi(2 + 0,4\psi^2)} = -0,25 \ln \frac{\psi^2}{5 + \psi^2} + A, \quad (4.16)$$

де A – стала інтегрування.

Знайдемо значення останньої.

Оскільки струм

$$i(0_-) = \frac{U}{R_1 + R_2} = 5 \text{ A}$$

(рис. 4.8), то згідно із законом комутації початковий струм в індуктивності буде дорівнювати цьому ж значенню

$$i(0_+) = i(0_-) = 5 \text{ A}.$$

Водночас струму $i(0_+)$ відповідає початкове магнітне потокозчеплення $\psi(0_+) = 2,36 \text{ Вб}$, що неважко встановити графічно, скориставшись попередньо побудованим за формулою (4.15) графіком вебер-амперної характеристики нелінійної котушки.

Потокозчеплення $\psi(0_+)$ дозволяє безпосередньо розрахувати сталу інтегрування A . Для цього потрібно з урахуванням умови $t = 0_+$ переписати співвідношення (4.16)

$$0 = -0,25 \ln \frac{\psi^2(0_+)}{5 + \psi^2(0_+)} + A$$

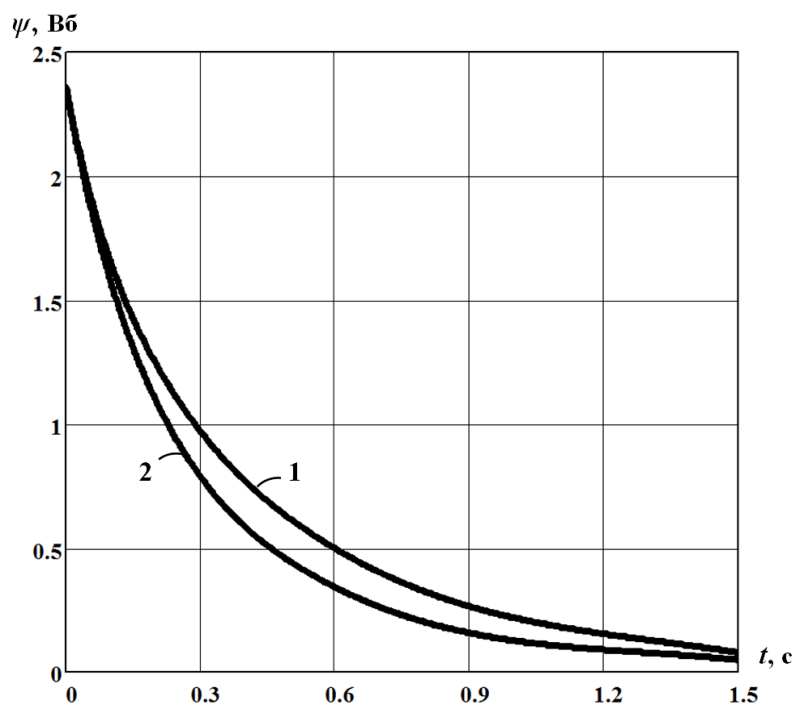
і розв'язати отримане рівняння відносно A

$$A = 0,25 \ln \frac{2,36^2}{5 + 2,36^2} = -0,16. \quad (4.17)$$

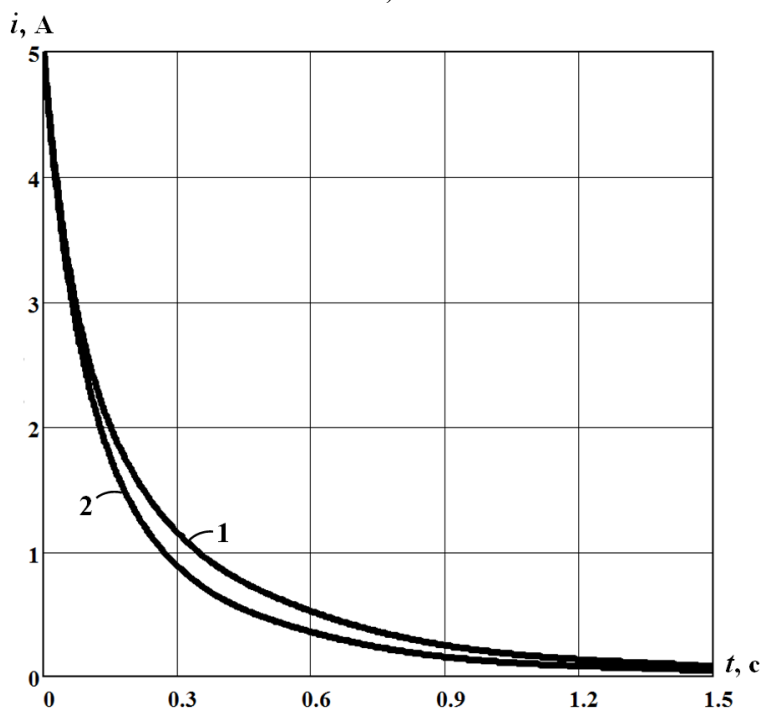
Відтак з рівнянь (4.16) і (4.17) випливає, що

$$t = -0,25 \ln \frac{\psi^2}{5 + \psi^2} - 0,16. \quad (4.18)$$

Співвідношення (4.18) є аналітичним відображенням перебігу перехідного процесу в нелінійній котушці індуктивності даного кола. Разом з вебер-амперною характеристикою (4.15) це рівняння створює можливість побудови залежностей $\psi(t)$ та $i(t)$ як в табличній (табл. 4.6), так і графічній формах (рис. 4.9, крива 1), де на рис. 4.9, а) показана залежність магнітного потокозчеплення від часу $\psi(t)$, а на рис. 4.9, б) – струму $i(t)$.



a)



б)

Рисунок 4.9

Таблиця 4.6

ψ	Вб	2,36	2,1	1,7	1,3	1,0	0,6	0,2	0,1
i	А	5,0	3,95	2,68	1,74	1,2	0,643	0,2	0,1
t	с	0	0,03	0,091	0,184	0,288	0,515	1,05	1,4

Зазначимо, що для формування табл. 4.6 та побудови графіків залежностей $\psi(t)$ та $i(t)$ спочатку послідовно було задано декілька значень магнітного потокозчеплення $\psi(t_0), \dots, \psi(t_k), \dots$, а потім для кожного з цих значень, по-перше, за допомогою вебер-амперної характеристики (4.15) визначено значення струмів $i(t_0), \dots, i(t_k), \dots$ і, по-друге, розраховано за формулою (4.18) відповідні їм моменти часу t_0, \dots, t_k, \dots .

б) *Метод малого параметра.*

Складаємо диференціальне рівняння кола відносно магнітного потокозчеплення

$$\frac{d\psi}{dt} + R_2 \psi + 0,2R_2 \psi^3 = 0$$

або

$$\frac{d\psi}{dt} + 2\psi + 0,4\psi^3 = 0.$$

В цьому рівнянні коефіцієнт $0,2R_2 = 0,4$ позначимо через ε . Надалі вважатимемо цей параметр надзвичайно малим.

Отож маємо нелінійне диференціальне рівняння

$$\frac{d\psi}{dt} + R_2 \psi + \varepsilon \psi^3 = 0 \quad (4.19)$$

за визначеної раніше початкової умови $\psi(0_+) = 2,36$ Вб (задача Коші).

Послідовно знайдемо декілька наближень розв'язку цієї задачі.

Початкове наближення ψ_0 знайдемо за припущення, що $\varepsilon = 0$. В цьому випадку нелінійне диференціальне рівняння (4.19) вироджується в лінійне

$$\frac{d\psi_0}{dt} + 2\psi_0 = 0 \quad (4.20)$$

і розв'язком такого однорідного рівняння, як відомо, є функція

$$\psi_0 = Ae^{pt},$$

де $p = -2 \text{ с}^{-1}$ – корінь характеристичного рівняння;

$A = 2,36$ – стала інтегрування.

Отже, початковим наближенням є функція

$$\psi_0 = 2,36 e^{-2t} \text{ Вб.} \quad (4.21)$$

Перше наближення розв'язку рівняння (4.19) подамо у вигляді

$$\psi_1 = \psi_0 + \varepsilon x_1, \quad (4.22)$$

де x_1 – допоміжна змінна, що входить до складу першої поправки.

Підставимо перше наближення (4.22) в диференціальне рівняння (4.19).

В результаті отримаємо

$$\frac{d(\psi_0 + \varepsilon x_1)}{dt} + 2(\psi_0 + \varepsilon x_1) + \varepsilon(\psi_0 + \varepsilon x_1)^3 = 0.$$

Розкриваємо дужки і нехтуємо всіма складовими, що містять параметр ε з вищими степенями. В цьому випадку маємо диференціальне рівняння

$$\frac{d\psi_0}{dt} + 2\psi_0 + \varepsilon \left(\frac{dx_1}{dt} + 2x_1 + \psi_0^3 \right) = 0,$$

в якому, відповідно до (4.20), сума перших двох складових дорівнює нулю.

Тому дійсним виявляється рівняння

$$\frac{dx_1}{dt} + 2x_1 + \psi_0^3 = 0$$

або з урахуванням (4.21) –

$$\frac{dx_1}{dt} + 2x_1 = -\psi_0^3 = -2,36^3 e^{-6t} = -13,1 e^{-6t}. \quad (4.23)$$

Значимо, що допоміжна змінна x_1 має нульові початкові умови, оскільки ненульові нами вже враховано під час знаходження початкового наближення.

Диференціальне рівняння (4.23), що складене відносно змінної x_1 , розв'яжемо, скориставшись операторним методом.

Зображення рівняння (4.23) має вигляд

$$pX_1(p) + 2X_1(p) = -\frac{13,1}{p+6}.$$

Звідки

$$X_1(p) = -\frac{13,1}{(p+2)(p+6)}.$$

Скориставшись формулою розкладання, для змінної x_1 маємо

$$x_1 = 3,3e^{-6t} - 3,3e^{-2t}.$$

Згідно з (4.22) перше наближення розв'язку рівняння (4.19) має вигляд

$$\begin{aligned} \psi_1 &= \psi_0 + \varepsilon x_1 = \\ &= 2,36e^{-2t} + 0,4(3,3e^{-6t} - 3,3e^{-2t}) = 1,04e^{-2t} + 1,32e^{-6t} \text{ Вб.} \end{aligned} \quad (4.24)$$

За необхідності розв'язок рівняння (4.19) можна уточнювати і далі пошуком за схожою методикою наближень більш високого порядку, наприклад, розрахунком другої поправки до першого наближення і т. д.

Обмежимося уже отриманим результатом і за формулою (4.24) знайдемо значення магнітного потокозчеплення ψ для всіх моментів часу, визначених в табл. 4.6.

Водночас проведемо розрахунок струму i , для чого скористаємося вебер-амперною характеристикою (4.15).

Результати розрахунку занесемо до табл. 4.7.

Таблиця 4.7

t	с	0	0,03	0,091	0,184	0,288	0,515	1,05	1,4
ψ	Вб	2,36	2,08	1,63	1,16	0,82	0,43	0,13	0,06
i	А	5,0	3,88	2,5	1,47	0,93	0,45	0,13	0,06

Графіки перехідних потокозчеплення та струму, отриманих за допомогою методу малого параметра, побудуємо в тих самих координатах, що і у випадку аналітичного методу (див. рис. 4.9, крива 2).

Наприкінці зазначимо, що рисунки демонструють досить близьку збіжність результатів розрахунку за обидвома запропонованими методами.

Задача 4.5

Визначити закон зміни струму $i(t)$ в електричному колі, показаному на рис. 4.10, та напруги на ємності $u_C(t)$ після розмикання ключа.

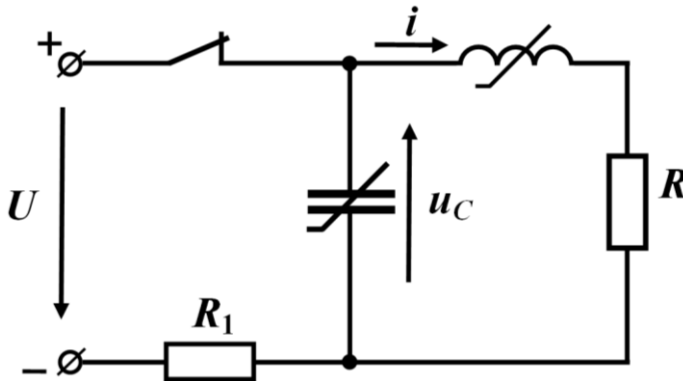


Рисунок 4.10

Параметри елементів кола такі: постійна напруга зовнішнього джерела енергії $U = 100$ В, обидва опори $R_1 = R = 50$ Ом.

Вебер-амперна характеристика індуктивного елемента є нелінійною, її графік показано на рис. 4.11.

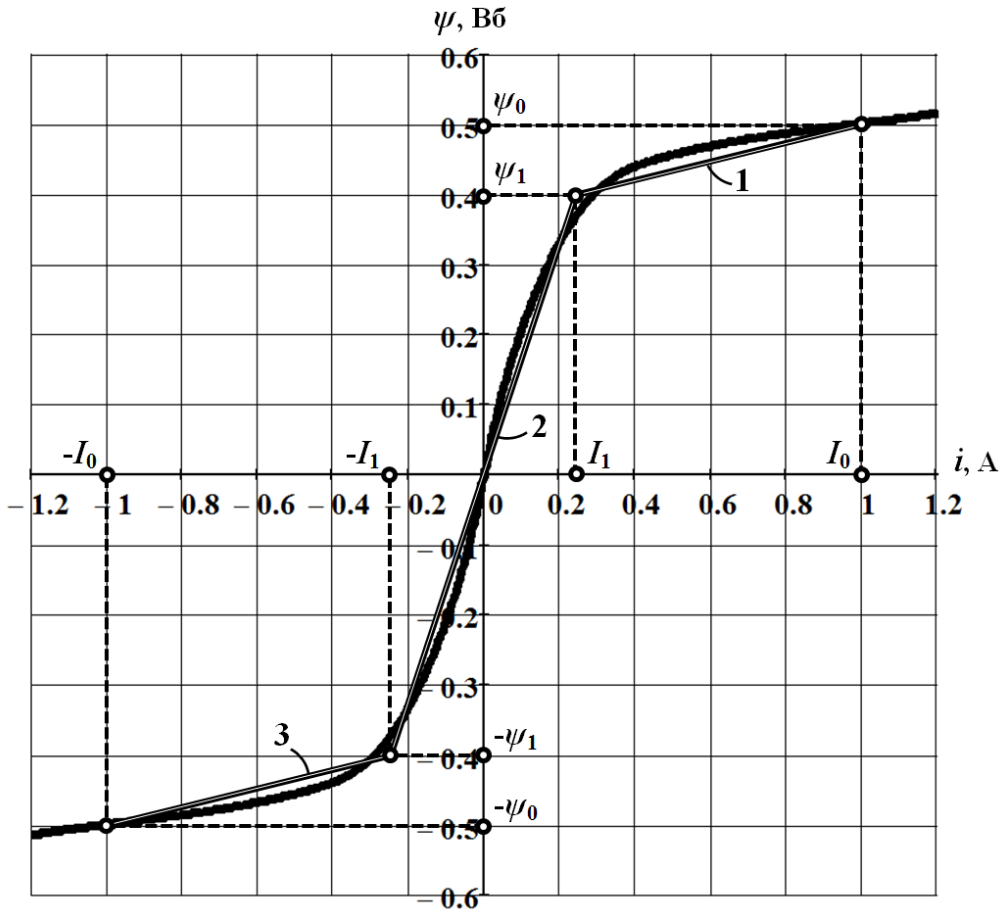


Рисунок 4.11

Вольт-кулонна характеристика ємності теж нелінійна (рис. 4.12) і в робочій області $-13 \cdot 10^{-3} \text{ Кл} \leq q \leq 13 \cdot 10^{-3} \text{ Кл}$ може бути наближено описана аналітично

$$u_C = 7 \cdot 10^3 q - 1,2 \cdot 10^7 q^3.$$

Задачу необхідно розв'язати двома методами:

- а) методом послідовних інтервалів;
- б) методом кусково-лінійної апроксимації.

Розв'язування

а) *Метод послідовних інтервалів.*

Після розмикання ключа нелінійні індуктивність та ємність, а також опір R разом утворюють замкнутий контур. Через них проходить той самий струм i .

Отож запишемо для кола систему рівнянь змінних стану

$$\begin{cases} \frac{d\psi}{dt} + Ri + u_C = 0; \\ \frac{dq}{dt} = i. \end{cases} \quad (4.25)$$

Підставимо в перше рівняння системи (4.25) рівняння вольт-кулонної характеристики, яке пов'язує між собою напругу u_C та електричний заряд q на нелінійній ємності.

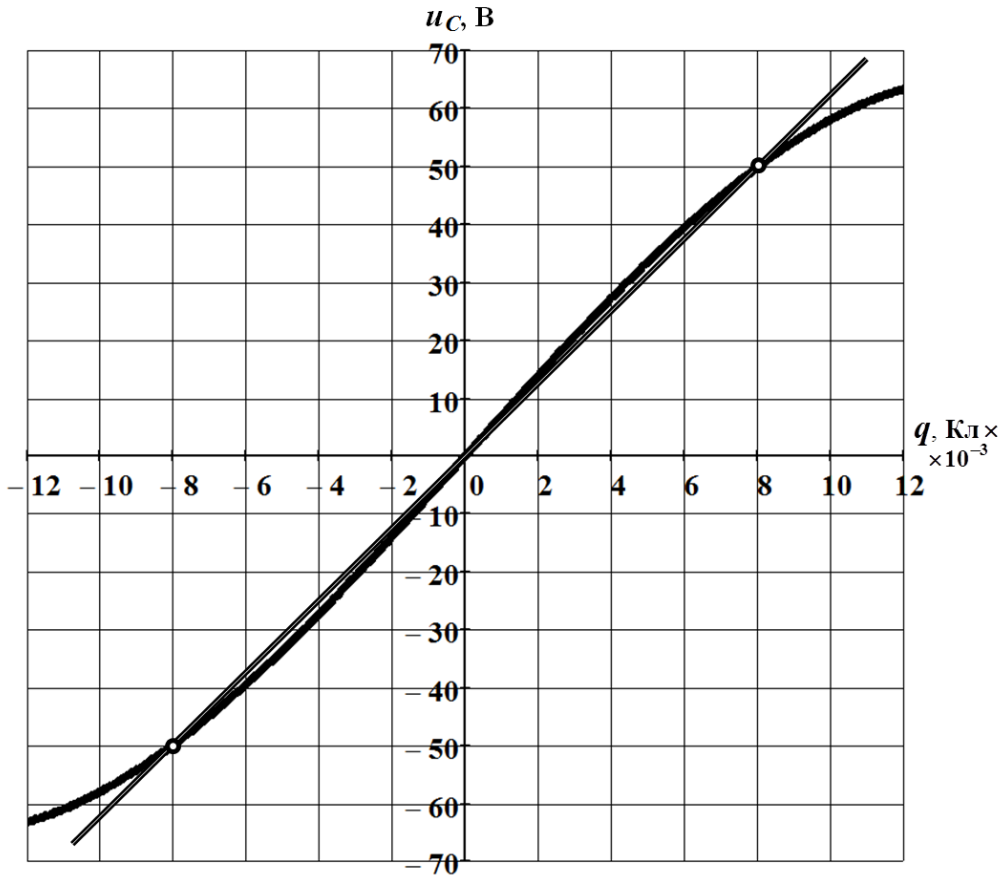


Рисунок 4.12

Результат перепишемо у вигляді, зручному для розрахунку дискретних значень змінних, що входять до системи (4.25),

$$\begin{cases} \psi_{k+1} = \psi_k - (Ri_k + 7 \cdot 10^3 q_k - 1,2 \cdot 10^7 q_k^3) \Delta t; \\ q_{k+1} = q_k + i_k \Delta t; \\ u_{C_k} = 7 \cdot 10^3 q_k - 1,2 \cdot 10^7 q_k^3. \end{cases} \quad (4.26)$$

Початкові значення змінних для моменту часу $t_0 = 0_+$ знайдемо, скориставшись законами комутації.

Зокрема, для початкового значення струму i_0 , який проходить через індуктивність, на підставі першого закону комутації маємо

$$i_0 = i(0_+) = i(0_-) = \frac{U}{R_1 + R} = \frac{100}{50 + 50} = 1 \text{ А.}$$

Відповідно до другого закону комутації початкове значення напруги на ємності u_{C_0} відносно заданого додатного напрямку струму дорівнює

$$u_{C_0} = u_C(0_+) = u_C(0_-) = -Ri(0_-) = -50 \text{ В.}$$

Для інших змінних їх початкові значення знаходимо за допомогою відомих характеристик нелінійних елементів: вебер-амперної для індуктивності та вольт-кулонної для ємності: розрахованому значенню струму i_0 в першому випадку відповідає потокозчеплення

$$\psi_0 = \psi(0_+) = 0,5 \text{ Вб,}$$

а розрахованому значенню напруги u_{C_0} в другому – заряд

$$q_0 = q(0_+) = -8 \cdot 10^{-3} \text{ Кл.}$$

Для подальшого розрахунку потрібно задати інтервал часу Δt . Це неможливо зробити, не визначившись, хоча б орієнтовно, з практичною тривалістю перехідного процесу в колі. Для цього замінимо нелінійні елементи кола на лінійні з параметрами

$$L = \frac{\psi_0}{i_0} = 0,5 \text{ Гн}$$

для індуктивності і

$$C = \frac{q_0}{u_{C_0}} = 160 \text{ мкФ}$$

для ємності.

В цьому випадку характеристичним рівнянням кола буде

$$Lp^2 + Rp + \frac{1}{C} = 0$$

з коренями

$$p_{1,2} = -50 \pm j100 \text{ с}^{-1}.$$

Тоді стала часу

$$\tau = \frac{1}{|-50|} = 0,02 \text{ с,}$$

а практична тривалість перехідного процесу відповідно

$$t_{m} \approx 4,5\tau = 90 \text{ мс.}$$

Оскільки крок інтегрування Δt має бути на багато меншим від t_m , вибираємо $\Delta t = 4 \text{ мс}$.

Потрібно зазначити, що на початку перехідного процесу варто задаватися меншими значеннями Δt (вдвічі і більше) і тільки потім переходити до вибраного.

Отже, розпочнемо розрахунок значень перехідного струму i_k та напруги на ємності u_{C_k} в окремі фіксовані моменти часу t_k . Алгоритм розрахунку розкриємо на прикладі перших двох точок. Наступні визначаються подібно.

За допомогою першого рівняння системи (4.26) визначаємо значення потокозчеплення індуктивності в перший момент часу

$$t_1 = t_0 + \Delta t^* = t_0 + \frac{\Delta t}{4} = 1 \text{ мс},$$

а саме –

$$\begin{aligned} \psi_1 &= \psi_0 - \left(Ri_0 + 7 \cdot 10^3 q_0 - 1,2 \cdot 10^7 q_0^3 \right) \Delta t^* = \\ &= 0,5 - \left[50 \cdot 1 + 7 \cdot 10^3 \cdot \left(-8 \cdot 10^{-3} \right) - 1,2 \cdot 10^7 \cdot \left(-8 \cdot 10^{-3} \right)^3 \right] \cdot 1 \cdot 10^{-3} = 0,5 \text{ Вб}. \end{aligned}$$

Потокозчепленню $\psi_1 = 0,5$ Вб відповідає струм $i_1 = 1$ А, значення якого знаходимо безпосередньо за вебер-амперною характеристикою котушки у графічний спосіб.

Електричний заряд на ємності в поточний момент часу розраховуємо за другим рівнянням (4.26)

$$q_1 = q_0 + i_0 \Delta t^* = -8 \cdot 10^{-3} + 1 \cdot 1 \cdot 10^{-3} = -7 \cdot 10^{-3} \text{ Кл}.$$

Цьому значенню електричного заряду, згідно з третім рівнянням системи (4.26) (вольт-кулонної характеристики), відповідає напруга

$$u_{C_1} = 7 \cdot 10^3 \cdot \left(-7 \cdot 10^{-3} \right) - 1,2 \cdot 10^7 \cdot \left(-7 \cdot 10^{-3} \right)^3 = -44,9 \text{ В}.$$

Для наступного моменту часу

$$t_2 = t_1 + \Delta t^* = t_1 + \frac{\Delta t}{4} = 2 \text{ мс}$$

потокозчеплення

$$\begin{aligned} \psi_2 &= \psi_1 - \left(Ri_1 + 7 \cdot 10^3 q_1 - 1,2 \cdot 10^7 q_1^3 \right) \Delta t^* = \\ &= 0,5 - \left[50 \cdot 1 + 7 \cdot 10^3 \cdot \left(-7 \cdot 10^{-3} \right) - 1,2 \cdot 10^7 \cdot \left(-7 \cdot 10^{-3} \right)^3 \right] \cdot 1 \cdot 10^{-3} = 0,495 \text{ Вб}, \end{aligned}$$

електричний струм в котушці $i_2 = 0,9$ А, заряд на ємності

$$q_2 = q_1 + i_1 \Delta t^* = -7 \cdot 10^{-3} + 1 \cdot 1 \cdot 10^{-3} = -6 \cdot 10^{-3} \text{ Кл},$$

і напруга на ній

$$u_{C_2} = 7 \cdot 10^3 \cdot \left(-6 \cdot 10^{-3} \right) - 1,2 \cdot 10^7 \cdot \left(-6 \cdot 10^{-3} \right)^3 = -39,4 \text{ В}.$$

Варто звернути увагу, що в обох випадках за приріст часу був узятий проміжок $\Delta t^* = 1$ мс, тривалість якого вчетверо менша від вибраного Δt (про що зазначалося вище). Розрахунок наступних значень шуканих електричних величин можна здійснювати вже за $\Delta t = 4$ мс.

Результати розрахунку перехідного процесу *методом послідовних інтегралів* для струму $i(t)$ та напруги $u_C(t)$ наведено на графіках рис. 4.13 а) і б), відповідно. В обох випадках то є крива 1.

б) *Метод кусково-лінійної апроксимації.*

Насамперед нелінійну вебер-амперну характеристику індуктивного елемента подамо у вигляді відрізків трьох прямих, як це показано на рис. 4.11, а нелінійну вольт-кулонну характеристику ємності, врахувавши її слабку нелінійність, – у вигляді одного відрізка (див. рис. 4.12).

Відтак на першій робочій ділянці, де струм змінюється в межах $I_0 \leq i \leq I_1$ (див. рис. 4.11), і це відповідає проміжку часу $0 \leq t \leq t_1$, знаходимо параметри реактивних елементів: індуктивності

$$L_1 = \frac{\psi_0 - \psi_1}{I_0 - I_1} = \frac{0,5 - 0,4}{1 - 0,25} = \frac{1}{7,5} \text{ Гн}$$

та ємності

$$C = \frac{q_0}{u_0} = \frac{8 \cdot 10^{-3}}{50} = 160 \text{ мкФ.}$$

Рівняння, що описує перехідний процес на вищезазначеній ділянці, лінійне

$$\frac{d^2 u_C}{dt^2} + \frac{R}{L_1} \frac{du_C}{dt} + \frac{1}{CL_1} u_C = 0,$$

або за числових значень –

$$\frac{d^2 u_C}{dt^2} + 3,75 \cdot 10^2 \frac{du_C}{dt} + 4,6875 \cdot 10^4 u_C = 0.$$

В цьому випадку корені характеристичного рівняння комплексно-спряжені

$$p_{1,2} = \delta_1 \pm j\omega_{01} = -187,5 \pm j108,25,$$

через що напруга на ємності буде змінюватися у часі за законом

$$u_{C_1} = e^{\delta_1 t} (A_1 \sin \omega_{01} t + A_2 \cos \omega_{01} t),$$

де $\delta_1 = -187,5 \text{ с}^{-1}$, а $\omega_{01} = 108,25 \text{ с}^{-1}$.

Сталі інтегрування знаходимо із співвідношення

$$i_1 = C \frac{du_{C_1}}{dt} \tag{4.27}$$

з урахуванням початкових умов $u_{C_1}(0_+) = -50 \text{ В}$ і $i_1(0_+) = 1 \text{ А}$.

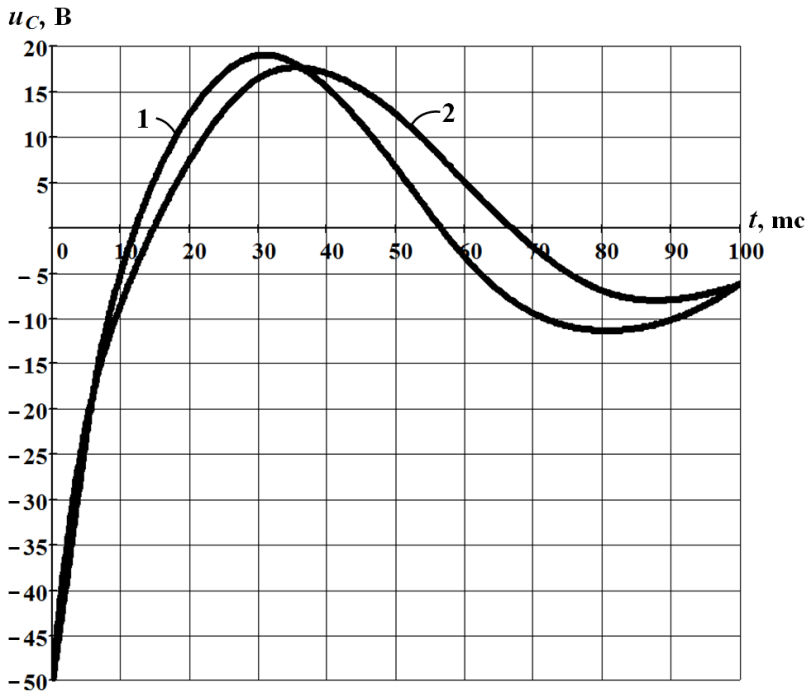
В результаті отримуємо $A_1 = -28,9$ і $A_2 = -50$.

Отже, для напруги на ємності можемо остаточно записати

$$u_{C_1} = e^{-187,5t} (-28,9 \sin \omega_{01} t - 50 \cos \omega_{01} t) \text{ В.} \tag{4.28}$$



a)



б)

Рисунок 4.13

Струм, в свою чергу, підпорядковується компонентному співвідношенню (4.27). Відтак для нього запишемо

$$i_1 = e^{-187,5t} (1,73 \sin \omega_0 t + \cos \omega_0 t) \text{ А.} \quad (4.29)$$

Звертаємо увагу, що отримані вирази залишаються дійсними лише для часового проміжку $0 \leq t \leq t_1$, про що вже зазначалося вище.

Знайдемо момент часу t_1 . Цей момент визначає перехід робочої точки з ділянки 1 лінеаризованої вебер-амперної характеристики на ділянку 2 (див. рис. 4.11), де струм, як видно з рисунка, набуває значення $I_1 = 0,25$ А. Зазначена обставина дозволяє на основі виразу (4.29) скласти відносно t_1 трансцендентне рівняння

$$e^{-187,5t_1} (1,73 \sin \omega_0 t_1 + \cos \omega_0 t_1) = 0,25$$

з розв'язком $t_1 = 11$ мс.

Для другої прямолінійної ділянки вебер-амперної характеристики індуктивність визначається як

$$L_2 = \frac{\psi_1}{I_1} = \frac{0,4}{0,25} = 1,6 \text{ Гн.}$$

Водночас ємність не змінює свого значення.

Отже, диференціальне рівняння для цієї робочої ділянки набуває вигляду

$$CL_2 \frac{d^2 u_C}{dt^2} + CR \frac{du_C}{dt} + u_C = 0$$

або

$$2,56 \cdot 10^{-4} \frac{d^2 u_C}{dt^2} + 8 \cdot 10^{-3} \frac{du_C}{dt} + u_C = 0.$$

Корені характеристичного рівняння кола і на другій ділянці зберігають свій комплексний характер, але вони помітно змінюють свої значення

$$p_{1,2} = \delta_2 \pm j\omega_{0_2} = -15,6 \pm j60,55,$$

що приводить до зміни закону перебігу коливального перехідного процесу.

Зокрема, на другій ділянці характеристики напруга на ємності змінюватиметься у часі за законом

$$u_{C_2} = e^{\delta_2(t-t_1)} [A_3 \sin \omega_{0_2} (t-t_1) + A_4 \cos \omega_{0_2} (t-t_1)], \quad (4.30)$$

де $\delta_2 = -15,6 \text{ с}^{-1}$, а $\omega_{0_2} = 60,55 \text{ с}^{-1}$.

Зміни також зазнають і сталі інтегрування. Знайдемо їх нові значення. Для цього скористаємося законами комутації.

Відповідно до другого закону комутації напруга на ємності

$$u_{C_2}(t_1) = u_{C_1}(t_1).$$

Але, як це впливає з (4.28),

$$u_{C_1}(t_1) = e^{-187,5 \cdot 11 \cdot 10^{-3}} \left(-28,9 \sin 108,25 \cdot 11 \cdot 10^{-3} - 50 \cos 108,25 \cdot 11 \cdot 10^{-3} \right) = -5,78 \text{ В.}$$

Тому значення напруги

$$u_{C_2}(t_1) = -5,78 \text{ В.}$$

Водночас, як доводить рівняння (4.30),

$$u_{C_2}(t_1) = A_4,$$

звідси стала інтегрування $A_4 = -5,78 \text{ В}$.

Згідно з першим законом комутації струм в індуктивності

$$i_2(t_1) = i_1(t_1) = I_1 = 0,25 \text{ А.}$$

Але, з іншого боку, відповідно до компонентного співвідношення

$$i_2 = C \frac{du_{C_2}}{dt}$$

і з урахуванням (4.30) для моменту часу $t = t_1$ маємо

$$i_2(t_1) = C(A_3 \omega_{0_2} + A_4 \delta_2).$$

Це дозволяє сформулювати рівняння відносно іншої сталої інтегрування

$$160 \cdot 10^{-6} \cdot (60,55 A_3 + 5,78 \cdot 15,6) = 0,25,$$

розв'язком якого є $A_3 = 26,09$.

Таким чином, на другій ділянці вебер-амперної характеристики напруга на ємності $u_{C_2}(t)$ визначається виразом

$$u_{C_2} = e^{-15,6(t-t_1)} [24,3 \sin 60,55(t-t_1) - 5,8 \cos 60,55(t-t_1)] \text{ В,} \quad (4.31)$$

а струм –

$$i_2 = e^{-15,6(t-t_1)} [-5 \cdot 10^{-3} \sin 60,55(t-t_1) + 0,25 \cos 60,55(t-t_1)] \text{ А.} \quad (4.32)$$

Отримані співвідношення залишатимуться дійсними для всіх наступних моментів часу. Це впливає з того, що модуль струму i_2 за будь-яких значень t , для яких виконується відношення $t \geq t_1$, не перевищує $0,25 \text{ А}$. Як наслідок, робоча точка на вебер-амперній характеристиці з подальшим перебігом перехідного процесу переміщуватиметься тільки по ділянці 2 і не перетинатиме її граничних значень.

Графіки розрахунку за методом кусково-лінійної апроксимації, які побудовано на підставі залежностей (4.28), (4.29) та (4.31), (4.32), наведено на рис. 4.13 (в усіх випадках – це крива 2).

Задача 4.6

У разі перемикавання електричного ключа визначити закон зміни напруги на ємності $u_C(t)$ (рис. 4.14).

Параметри елементів заданого кола такі: $U = 170 \text{ В}$, $R_1 = R_2 = 100 \text{ Ом}$, $C = 200 \text{ мкФ}$.

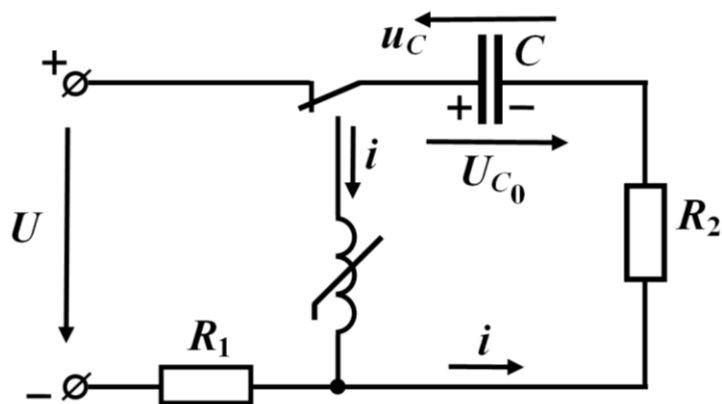


Рисунок 4.14

Вебер-амперну характеристику нелінійної індуктивності наближено можна описати виразом

$$\psi = 0,4i - 0,03i^3, \quad (4.33)$$

який залишатиметься дійсним в усій можливій області зміни струму, а саме від нуля до 2 А.

Задачу потрібно розв'язати двома методами:

- а) методом умовної лінеаризації;
- б) методом послідовних інтервалів.

Розв'язування

Після перемикавання ключа ємність, яку заряджено до напруги джерела $U = 170$ В, розряджається через нелінійну індуктивність та опір R_2 .

За вказаних на схемі додатних напрямків струму i та напруги на ємності u_C (див. рис. 4.14) початковими умовами, відповідно до законів комутації, слугуватимуть значення магнітного потокозчеплення

$$\psi(0_+) = \psi(0_-) = 0,$$

струму

$$i(0_+) = i(0_-) = 0$$

та напруги на ємності

$$u_C(0_+) = u_C(0_-) = -U_{C_0} = -170 \text{ В.}$$

Рівняння, які описують перебіг перехідного процесу в електричному колі, мають вигляд:

$$\begin{cases} \frac{d\psi}{dt} + R_2 i + u_C = 0; \\ i = C \frac{du_C}{dt}. \end{cases} \quad (4.34)$$

а) *Метод умовної лінеаризації*.

Для розв'язування задачі насамперед побудуємо графік вебер-амперної характеристики індуктивності (рис. 4.15), скориставшись її заданою аналітичною формою (4.33).

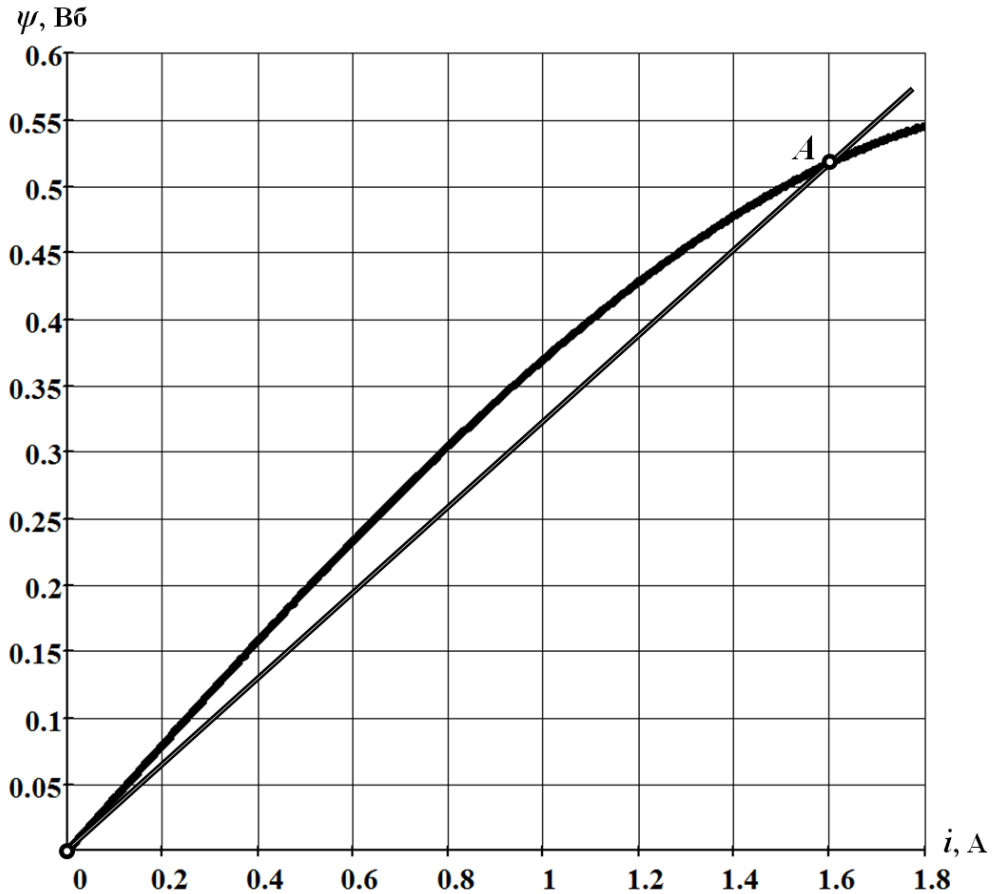


Рисунок 4.15

Метод умовної лінеаризації передбачає заміну частини такої нелінійної характеристики прямою лінією. Замінювана ділянка має відповідати *робочій області*, тобто тій частині характеристики, в межах якої і буде здійснюватися рух робочої точки під час перебігу перехідного процесу.

Варто зазначити, що поки що така заміна є неможливою, оскільки невідомі ні сама робоча область, ні її розміри, ні границі, ні місцезонашування цієї області. Все, що поки відомо, це положення єдиної точки, яка належить зазначеній області. Цією точкою є точка початку координат, оскільки і початковий струм $i(0_+)$, і значення струму в післякомутаційному новому усталеному режимі $i(\infty)$ дорівнюють нулю.

Тому тепер потрібно відшукати місцерозташування другої точки робочої області, яка разом з першою дозволить хоча б орієнтовно визначитися з положенням спрямленої характеристики. Для її пошуку скористаємося висновком з таких міркувань.

Найбільший струм, який міг би спостерігатися в колі, обмежений напругою на ємності і опором другого резистивного елемента. Це означає, що за найбільшої напруги на ємності $u_C(0_+) = 170$ В і активного опору $R_2 = 100$ Ом струм в колі під час перехідного процесу не в змозі перевищити

$$\frac{u_C(0_+)}{R_2} = 1,7 \text{ А},$$

через що за другу точку на вебер-амперній характеристиці, яка буде належати робочій ділянці і водночас обмежуватиме її, можемо вибрати точку, наприклад, зі струмом $i_A = 1,6$ А і потокозчепленням $\psi_A = 0,52$ Вб. Цю точку позначимо буквою A (див. рис. 4.15).

Заміна нелінійної ділянки характеристики на лінійну означає заміну нелінійного індуктивного елемента на лінійний з індуктивністю, в нашому випадку,

$$L = \frac{\psi_A}{i_A} = \frac{0,52}{1,6} = 0,325 \text{ Гн}.$$

Тепер розглянемо перше рівняння системи (4.34). Продиференціюємо це рівняння

$$\frac{d^2\psi}{dt^2} + R_2 \frac{di}{dt} + \frac{du_C}{dt} = 0.$$

Внаслідок лінеаризації індуктивності, для якої дійсним є співвідношення

$$i = \frac{\psi}{L}, \quad (4.35)$$

наведене нелінійне диференціальне рівняння вироджується в лінійне

$$\frac{d^2\psi}{dt^2} + \frac{R_2}{L} \frac{d\psi}{dt} + \frac{1}{LC} \psi = 0. \quad (4.36)$$

Необхідно пояснити, що в рівнянні (4.36), крім співвідношення (4.35), враховано ще й друге рівняння системи (4.34)

$$\frac{du_C}{dt} = \frac{i}{C} = \frac{\psi}{LC}.$$

Таким чином, для лінеаризованого кола маємо однорідне лінійне диференціальне рівняння (4.36) другого порядку, складене відносно потокозчеплення ψ .

Його загальним розв'язком є функція

$$\psi = A_1 e^{p_1 t} + A_2 e^{p_2 t}, \quad (4.37)$$

де $p_1 = -62,8 \text{ с}^{-1}$ і $p_2 = -245 \text{ с}^{-1}$ – корені характеристичного рівняння

$$p^2 + \frac{R_2}{L} p + \frac{1}{LC} = 0$$

або за числових значень коефіцієнтів –

$$p^2 + 307,7p + 1,538 \cdot 10^4 = 0.$$

Відшукаємо сталі інтегрування A_1 і A_2 , для чого скористаємося початковими умовами, визначеними і наведеними на початку розв'язування цієї задачі.

Зокрема, для моменту часу $t = 0_+$, з одного боку, $\psi(0_+) = 0$, але з іншого – $\psi(0_+) = A_1 + A_2$, що випливає з рівняння (4.37). Загалом це дозволяє скласти перше рівняння для знаходження двох сталих інтегрування

$$A_1 + A_2 = 0. \quad (4.38)$$

Для складання другого рівняння виразимо напругу на ємності u_C через поточозчеплення ψ , використавши перше рівняння системи (4.34) та співвідношення (4.35),

$$u_C = - \left(R_2 i + \frac{d\psi}{dt} \right) = - \left(\frac{R_2}{L} \psi + \frac{d\psi}{dt} \right) \quad (4.39)$$

і в отриманий вираз підставимо рівняння (4.37). Як результат маємо

$$u_C = - \left[\frac{R_2}{L} (A_1 e^{p_1 t} + A_2 e^{p_2 t}) + A_1 p_1 e^{p_1 t} + A_2 p_2 e^{p_2 t} \right].$$

Для моменту часу $t = 0_+$ цей вираз набуває вигляду

$$u_C(0_+) = - \left[\frac{R_2}{L} (A_1 + A_2) + A_1 p_1 + A_2 p_2 \right]$$

або в числових значеннях –

$$\begin{aligned} u_C(0_+) &= - [307,7(A_1 + A_2) + (-62,8)A_1 + (-245)A_2] = \\ &= -(245A_1 + 62,7A_2). \end{aligned}$$

Водночас, як відомо, початкове значення напруги на ємності

$$u_C(0_+) = -170 \text{ В.}$$

Тому другим рівнянням для розрахунку A_1 і A_2 буде співвідношення

$$245A_1 + 62,7A_2 = 170. \quad (4.40)$$

У спосіб спільного розв'язування рівнянь (4.38) та (4.40) отримуємо значення сталих інтегрування $A_1 = 0,933$ і $A_2 = -0,933$.

Таким чином, магнітне поточозчеплення нелінійної котушки під час перехідного процесу змінюватиметься у часі за законом

$$\psi = 0,933 e^{-62,8t} - 0,933 e^{-245t} \text{ Вб.} \quad (4.41)$$

Табульовані значення цієї функції заносимо до перших двох рядків табл. 4.8.

Значення струмів i_k в окремі моменти часу t_k знаходимо через поточозчеплення ψ_k за допомогою нелінійної вебер-амперної характеристики індуктивності (див. рис. 4.15). Результат записуємо в третьому рядку табл. 4.8.

Значення напруги на ємності u_{C_k} розраховуємо на підставі співвідношення (4.39) з урахуванням (4.41)

$$u_C = -\left(R_2 i + \frac{d\psi}{dt}\right) = -\left(100i - 58,6e^{-62,8t} + 228,6e^{-245t}\right) \text{ В,}$$

де значення часу беремо з першого рядка табл. 4.8, а значення струму – з третього. Результат розрахунків заносимо до четвертого рядка табл. 4.8.

Таблиця 4.8

t	мс	5	10	15	20	25	30	35	40
ψ	Вб	0,41	0,42	0,34	0,26	0,19	0,14	0,10	0,08
i	А	1,11	1,16	0,9	0,67	0,49	0,36	0,26	0,19
u_C	В	-135	-105	-73	-52	-37	-27	-19	-14
u_C	В	-140	-108	-82	-62	-46	-34	-25	-19

Графік зміни напруги u_C у часі показаний на рис. 4.16 (крива 1).

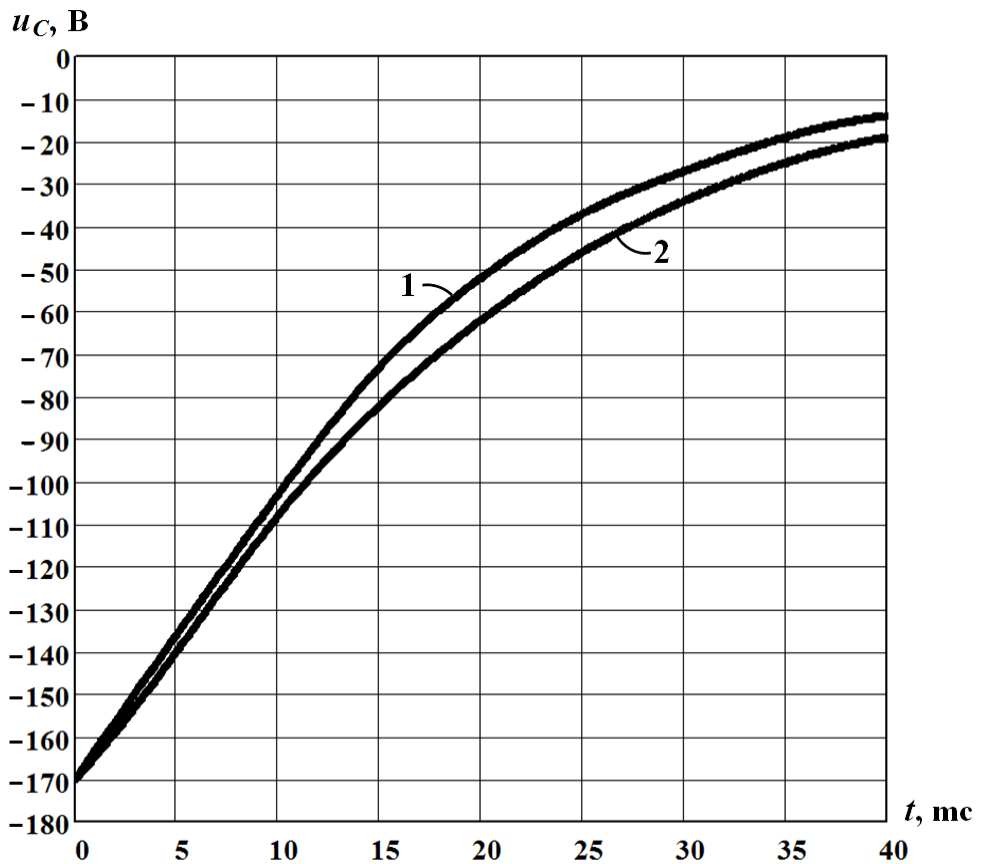


Рисунок 4.16

б) *Метод послідовних інтервалів.*

Підставимо в перше рівняння системи (4.34) співвідношення (4.33), яке в аналітичній формі описує вебер-амперну характеристику нелінійної індуктивності. Після нескладних математичних перетворень отримуємо систему з двох рівнянь

$$\begin{cases} \frac{di}{dt} = -\frac{(R_2 i + u_C)}{0,4 - 0,09 i^2}; \\ \frac{du_C}{dt} = \frac{1}{C} i. \end{cases} \quad (4.42)$$

В рівняннях системи (4.42) проводимо заміну диференціалів малими приростами і отримуємо рекурентні форми розрахункових рівнянь

$$\begin{cases} i_{k+1} = i_k - \frac{100 i_k + u_{C_k}}{0,4 - 0,09 i_k^2} \Delta t; \\ u_{C_{k+1}} = u_{C_k} + 5 \cdot 10^3 i_{k+1} \Delta t. \end{cases} \quad (4.43)$$

Задамося кроком $\Delta t = 2 \cdot 10^{-3}$ с.

Для прикладу, опишемо знаходження перших значень струму i_1 та напруги на ємності u_{C_1} . Відомо, що їх початкові значення такі: для струму

$$i_0 = i(0_+) = 0$$

і для напруги

$$u_{C_0} = u_C(0_+) = -170 \text{ В.}$$

Тоді на підставі формул (4.43) отримуємо для струму

$$\begin{aligned} i_1 &= i_0 - \frac{100 i_0 + u_{C_0}}{0,4 - 0,09 i_0^2} \Delta t = \\ &= 0 - \frac{0 - 170}{0,4 - 0} \cdot 2 \cdot 10^{-3} = 0,85 \text{ А,} \end{aligned}$$

а для напруги –

$$\begin{aligned} u_{C_1} &= u_{C_0} + 5 \cdot 10^3 i_1 \Delta t = \\ &= -170 + 5 \cdot 10^3 \cdot 0,85 \cdot 2 \cdot 10^{-3} = -161,5 \text{ В.} \end{aligned}$$

Результати розрахунку напруги на ємності u_C методом послідовних інтервалів наведені в табл. 4.8 в останньому рядку.

На рис. 4.16 (крива 2) показано графік цієї залежності.

Задача 4.7

До джерела синусоїдної напруги

$$u = U_m \sin\left(\omega t - \frac{\pi}{6}\right)$$

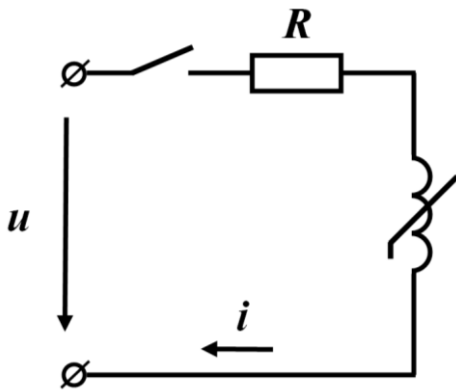


Рисунок 4.17

з амплітудою $U_m = 105$ В і частотою $f = 50$ Гц в момент часу $t = 0$ вмикають електричне коло, яке складається з послідовно з'єднаних активного опора $R = 100$ Ом і нелінійної індуктивності (рис. 4.17).

Вебер-амперну характеристику останньої подано графіком, який показано на рис. 4.18.

Потрібно визначити залежність струму $i(t)$ на часовому проміжку $0 \leq t \leq 2T$, де T – період синусоїдних коливань джерела. Задачу розв'язати:

- а) методом послідовних інтервалів;
- б) методом кусково-лінійної апроксимації.

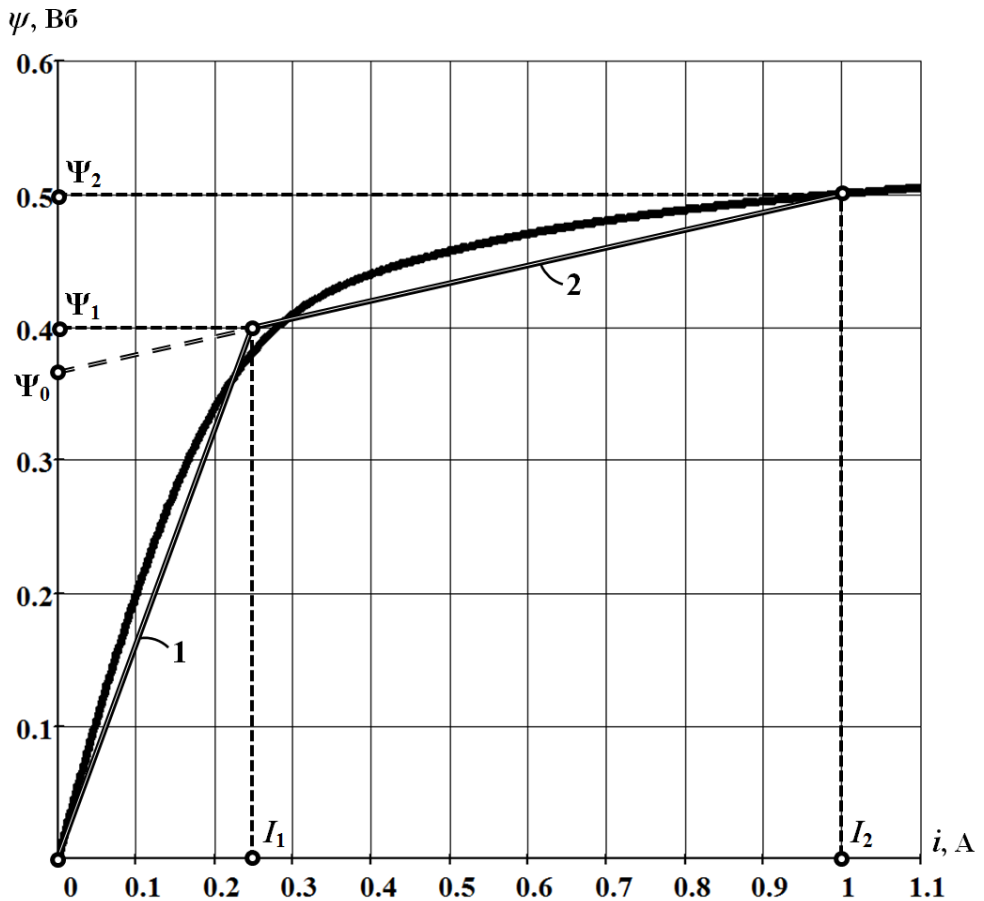


Рисунок 4.18

Розв'язування

а) Метод послідовних інтервалів.

На підставі другого закону Кірхгофа складаємо диференціальне рівняння, яке описуватиме перехідний процес в заданому електричному колі

$$\frac{d\psi}{dt} + Ri = U_m \sin\left(\omega t - \frac{\pi}{6}\right). \quad (4.44)$$

На основі рівняння (4.44) записуємо рекурентний вираз для послідовного розрахунку дискретних значень магнітного потокозчеплення

$$\psi_{k+1} = \psi_k + \left[U_m \sin\left(\omega t_k - \frac{\pi}{6}\right) - Ri_k \right] \Delta t.$$

Оскільки тривалість періоду прикладеної напруги становить

$$T = \frac{1}{f} = 20 \text{ мс},$$

за крок інтегрування Δt вибираємо проміжок часу тривалістю 2 мс.

Водночас для перших трьох значень крок інтегрування доцільно штучно зменшити вдвічі $\Delta t^* = \frac{1}{2} \Delta t = 1 \text{ мс}$.

Початкові значення потокозчеплення та струму мають бути визначені через початкові умови, які наразі є нульовими: $\psi_0 = \psi(0_+) = 0$ та $i_0 = i(0_+) = 0$.

Отже, якщо

$$t_1 = \Delta t^* = 1 \text{ мс},$$

магнітне потокозчеплення

$$\begin{aligned} \psi_1 &= \psi_0 + \left[U_m \sin\left(0 - \frac{\pi}{6}\right) - Ri_0 \right] \Delta t^* = \\ &= 0 + \left[105 \sin\left(-\frac{\pi}{6}\right) - 100 \cdot 0 \right] \cdot 1 \cdot 10^{-3} = -0,053 \text{ Вб}. \end{aligned}$$

Значення струму знаходимо за вебер-амперною характеристикою: $i_1 = -0,025 \text{ А}$ (див. рис. 4.18).

Якщо ж

$$t_2 = t_1 + \Delta t^* = 2 \text{ мс},$$

потокозчеплення

$$\begin{aligned} \psi_2 &= \psi_1 + \left[U_m \sin\left(\omega t_1 - \frac{\pi}{6}\right) - Ri_1 \right] \Delta t^* = \\ &= -0,053 + \left[105 \sin\left(314 \cdot 1 \cdot 10^{-3} - \frac{\pi}{6}\right) - 100 \cdot (-0,025) \right] \cdot 1 \cdot 10^{-3} = -0,072 \text{ Вб}. \end{aligned}$$

Значення струму $i_2 = -0,03 \text{ А}$.

Для

$$t_3 = t_2 + \Delta t^* = 3 \text{ мс}$$

магнітне потокозчеплення

$$\begin{aligned} \psi_3 &= \psi_2 + \left[U_m \sin\left(\omega t_2 - \frac{\pi}{6}\right) - R i_2 \right] \Delta t^* = \\ &= -0,072 + \left[105 \sin\left(314 \cdot 2 \cdot 10^{-3} - \frac{\pi}{6}\right) - 100 \cdot (-0,03) \right] \cdot 1 \cdot 10^{-3} = -0,058 \text{ Вб.} \end{aligned}$$

а струм $i_3 = -0,025 \text{ A}$.

Подальший розрахунок виконується аналогічно.

Графік залежності струму від часу на проміжку $0 \leq t \leq 2T$, який відображає результати проведеного розрахунку методом послідовних інтервалів і описує перехідний процес в колі, наведено на рис. 4.19 (крива 1).

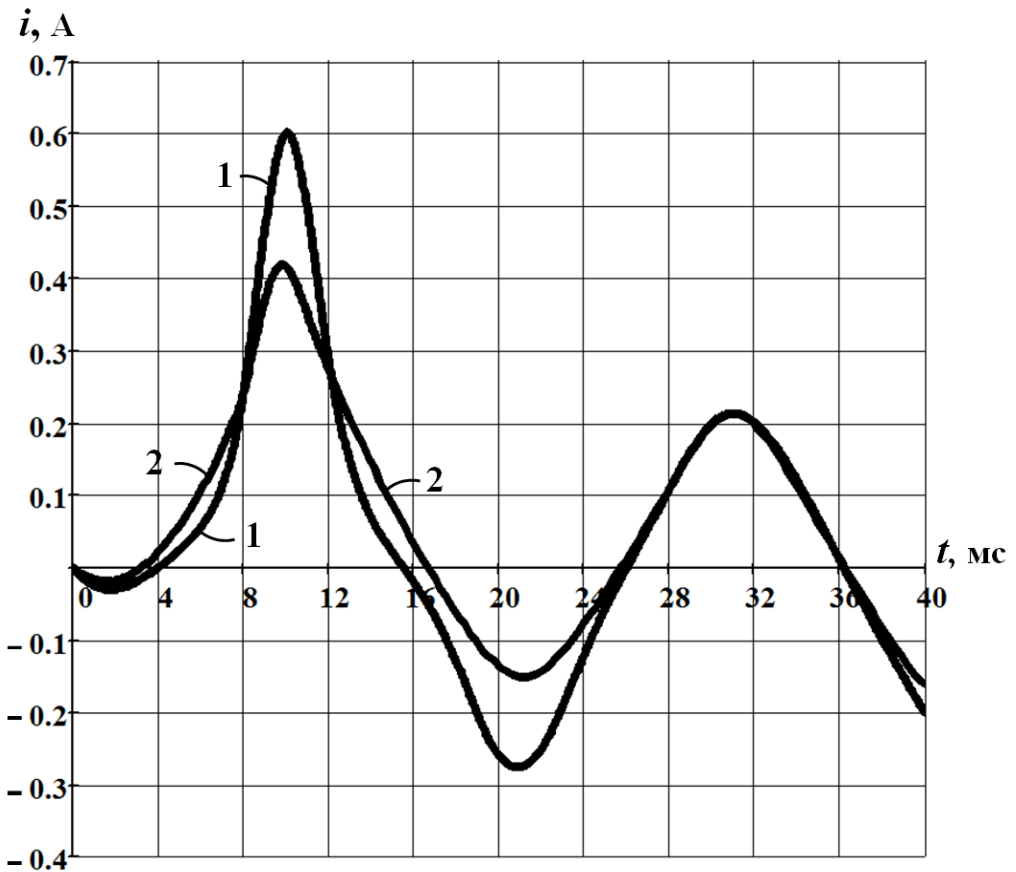


Рисунок 4.19

б) *Метод кусково-лінійної апроксимації.*

Подамо вебер-амперну характеристику нелінійної індуктивності трьома відрізками прямих ліній. Частина цих ліній показана на рис. 4.18 – тільки для до-

датних значень характеристики. Інша є симетричною відносно точки початку координат.

Початкові умови в задачі нульові, тому рух робочої точки починається від точки початку координат і здійснюється по першій спрямленій ділянці характеристики. Цій ділянці, як це видно з рисунка, відповідає індуктивність

$$L_1 = \frac{\Psi_1}{I_1} = \frac{0,4}{0,25} = 1,6 \text{ Гн.}$$

Розв'яжемо задачу відносно магнітного потокозчеплення ψ , а струм i відшукаємо вже через потокозчеплення за допомогою вебер-амперної характеристики.

Отже, диференціальне рівняння кола на першій ділянці характеристики будується на основі другого закону Кірхгофа

$$\frac{d\psi_1}{dt} + \frac{R}{L_1} \psi_1 = U_m \sin(\omega t - 30^\circ). \quad (4.45)$$

Потрібно пам'ятати, що рівняння (4.45) залишається чинним, поки виконується умова $0 \leq \psi_1 \leq \Psi_1$. Ця умова безпосередньо співвідноситься з часовим проміжком $0 \leq t \leq t_1$, де t_1 – це момент часу, коли робоча точка залишає першу ділянку характеристики і переходить на другу. Саме в цей момент часу миттєве потокозчеплення ψ_1 набуває значення Ψ_1 .

Розв'язок лінійного диференціального рівняння (4.45) складається з примусової та вільної складових

$$\psi_1 = \psi_{np1} + \psi_{\epsilon_1}. \quad (4.46)$$

Примусову складову знаходимо з розрахунку нового усталеного стану електричного кола ψ_{np1} .

Оскільки внаслідок дії джерела синусоїдної напруги цей стан є відповідним синусоїдному режиму, для розрахунку примусової складової скористаємося методом комплексних амплітуд.

В комплексній формі рівняння (4.45) має вигляд

$$j\omega \underline{\Psi}_{m_{np1}} + \frac{R}{L_1} \underline{\Psi}_{m_{np1}} = U_m e^{-j30^\circ}, \quad (4.47)$$

де $\underline{\Psi}_{m_{np1}}$ – комплексна амплітуда примусової складової магнітного потокозчеплення. Її значення знаходимо з рівняння (4.47)

$$\underline{\Psi}_{m_{np1}} = \frac{U_m e^{j\varphi_u}}{\frac{R}{L_1} + j\omega} = \frac{105 e^{-j30^\circ}}{\frac{100}{1,6} + j 2 \cdot \pi \cdot 50} = 0,328 e^{-j108,7^\circ} \text{ Вб.}$$

Тоді примусова складова магнітного потокозчеплення

$$\psi_{np1} = 0,328 \sin(314t - 108,7^\circ) \text{ Вб.} \quad (4.48)$$

Оскільки диференціальне рівняння (4.45) є рівнянням першого порядку, вільна складова магнітного потокозчеплення ψ_{ϵ_1} має вигляд

$$\psi_{e_1} = A_1 e^{p_1 t}, \quad (4.49)$$

де $p_1 = -\frac{R}{L_1} = -62,5 \text{ с}^{-1}$ – корінь характеристичного рівняння

$$p_1 + \frac{R}{L_1} = 0.$$

Сталу інтегрування за нульової початкової умови, тобто коли $\psi_1(0_+) = 0$, знаходимо з рівняння

$$\psi_{np_1}(0_+) + \psi_{e_1}(0_+) = 0$$

або з урахуванням (4.48) і (4.49) для моменту часу $t = 0_+$

$$0,328 \sin(-108,7^\circ) + A_1 = 0.$$

Звідки $A_1 = 0,31$.

Тоді вільна складова, згідно з (4.49),

$$\psi_{e_1} = 0,31 e^{-62,5t} \text{ Вб.}$$

Отже, розв'язком рівняння (4.45) з урахуванням (4.46) за нульової початкової умови є функція

$$\psi_1 = 0,328 \sin(314t - 108,7^\circ) + 0,31 e^{-62,5t} \text{ Вб.} \quad (4.50)$$

Момент часу t_1 знаходимо з умови

$$\psi_1(t_1) = \Psi_1 = 0,4 \text{ Вб,}$$

яка дозволяє на основі виразу (4.50) скласти відносно моменту часу t_1 трансцендентне рівняння

$$0,328 \sin(314t_1 - 108,7^\circ) + 0,31 e^{-62,5t_1} = 0,4.$$

Розв'язком цього рівняння є значення моменту часу $t_1 = 8,3 \text{ мс}$.

На другу ділянку спрямленої вебер-амперної характеристики робоча точка переходить в першу мить після моменту t_1 і продовжує свій рух вже по ній. На цій ділянці потокозчеплення і струм пов'язані лінійним співвідношенням

$$\psi_2 = L_2 i_2 + \Psi_0, \quad (4.51)$$

де $\Psi_0 = 0,367 \text{ Вб}$ (див. рис. 4.18).

Значення індуктивності L_2 можна розрахувати за допомогою координат будь-яких двох точок, що належать другому відрізку, наприклад,

$$L_2 = \frac{\Psi_2 - \Psi_1}{I_2 - I_1} = \frac{0,1}{0,75} = 0,133 \text{ Гн.}$$

Диференціальне рівняння кола у разі перебування робочої точки на другій ділянці характеристики з урахуванням (4.51) має вигляд

$$\frac{d\psi_2}{dt} + \frac{R}{L_2} \psi_2 = U_m \sin(\omega t - 30^\circ) + \frac{R}{L_2} \Psi_0. \quad (4.52)$$

Рівняння (4.52) дійсне на проміжку часу $t_1 \leq t \leq t_2$.

Початковою умовою слугує значення потокозчеплення в момент часу t_1 , тобто

$$\psi_2(t_{1+}) = \psi_1(t_{1-}) = 0,4 \text{ Вб.}$$

За такої початкової умови розв'язком диференціального рівняння (4.52) є

$$\psi_2 = 0,129 \sin(\omega t - 52,7^\circ) + 0,367 - 0,095 e^{-750(t-t_1)} \text{ Вб.} \quad (4.53)$$

В співвідношенні (4.53) враховано, що права частина рівняння (4.52) одночасно містить і синусоїдну функцію, і постійну величину, внаслідок чого і примусова складова потокозчеплення також має складатися з синусоїдної функції та постійної величини.

Варто зазначити, що на другій ділянці робоча точка також перебуватиме тимчасово: в певний момент часу t_2 , рухаючись по другій ділянці, але вже в зворотному напрямку, вона врешті знову перетне межу з першою спрямленою ділянкою і далі продовжить рух вже по ній.

Оскільки потокозчеплення в момент часу t_2 повторно набуває значення

$$\psi_2(t_2) = \Psi_1 = 0,4 \text{ Вб,}$$

для знаходження цього моменту на основі виразу (4.53) складаємо трансцендентне рівняння

$$0,129 \sin(\omega t_2 - 52,7^\circ) + 0,367 - 0,095 e^{-750(t_2-t_1)} = 0,4$$

і отримуємо його розв'язок: $t_2 = 11,9 \text{ мс.}$

Рух робочої точки вздовж першої ділянки спрямленої характеристики, як зазначалося раніше, описується диференціальним рівнянням (4.45). Тому для третього випадку маємо

$$\frac{d\psi_3}{dt} + \frac{R}{L_1} \psi_3 = U_m \sin(\omega t - 30^\circ). \quad (4.54)$$

Примусова складова розв'язку рівняння (4.54) залишається такою, як і в першому випадку, а саме

$$\psi_{np_3} = 0,328 \sin(314t - 108,7^\circ) \text{ Вб.} \quad (4.55)$$

Стосовно ж вільної складової ψ_{ϵ_3} , то вона зміниться, оскільки зазнали зміни і початковий момент часу ($t_2 = 11,9 \text{ мс, а не } t_0 = 0$), і, головне, початкова умова

$$\psi_3(t_{2+}) = \psi_2(t_{2-}) = \Psi_1 = 0,4 \text{ Вб.} \quad (4.56)$$

Тому для третього випадку вільна складова має вигляд

$$\psi_{\epsilon_3} = A_3 e^{p_1(t-t_2)} = 0,084 e^{-62,5(t-t_2)} \text{ Вб,} \quad (4.57)$$

де стала інтегрування A_3 розрахована за допомогою початкової умови (4.56) за вищерозглянутою методикою.

Отже, з урахуванням (4.55) і (4.57) повторний рух робочої точки вздовж першої ділянки спрямленої вебер-амперної характеристики має описуватися рівнянням

$$\begin{aligned} \psi_3 &= \psi_{np_3} + \psi_{e_3} = \\ &= 0,328 \sin(314t - 108,7^\circ) + 0,084 e^{-62,5(t-t_2)} \text{ Вб.} \end{aligned} \quad (4.58)$$

Нагадаємо, що вираз (4.58) є розв'язком диференціального рівняння (4.54) за початкової умови (4.56).

З виразу (4.58) випливає, і це неважко довести, що модуль потокозчеплення ψ_3 за будь-яких значень t не перевищить 0,4 Вб. Практично це означає, що подальший перехідний процес в колі відбуватиметься виключно в межах першої ділянки спрямленої характеристики, а формула (4.58) є чинною для проміжку $t \geq t_2$, тому – кінцевою в наших розрахунках.

Таким чином, відповідно до співвідношень (4.50), (4.53) і (4.58), магнітне потокозчеплення ψ під час перехідного процесу змінюватиметься у часі за законом

$$\psi = \begin{cases} 0,328 \sin(314t - 108,7^\circ) + 0,31 e^{-62,5t} \text{ Вб,} & 0 \leq t \leq 8,3 \text{ мс;} \\ 0,129 \sin(\omega t - 52,7^\circ) + 0,367 - 0,095 e^{-750(t-8,3 \cdot 10^{-3})} \text{ Вб,} & 8,3 \text{ мс} \leq t \leq 11,9 \text{ мс;} \\ 0,328 \sin(314t - 108,7^\circ) + 0,084 e^{-62,5(t-11,9 \cdot 10^{-3})} \text{ Вб,} & t \geq 11,9 \text{ мс.} \end{cases}$$

Значення перехідного струму в дискретні моменти часу можна розрахувати через потокозчеплення за допомогою вебер-амперної характеристики.

Графік залежності $i(t)$, який розраховано методом кусково-лінійної апроксимації, показаний на рис. 4.19 (крива 2).

Задача 4.8

Електричне коло, яке показано на рис. 4.20, має послідовно з'єднані ємність $C = 100$ мкФ і нелінійний активний опір. Вольт-амперну характеристику останнього визначено аналітично

$$u_n = i^3 + 2i. \quad (4.59)$$

Коло вмикають до джерела синусоїдної напруги

$$u = U_m \cos \omega t$$

з амплітудою $U_m = 10$ В та частотою $f = 500$ Гц.

На момент увімкнення ємність перебуває в розрядженому стані.

Визначити зміну струму в колі та напруги на ємності під час перехідного процесу протягом двох перших

періодів прикладеної напруги $0 \leq t \leq 2T$.

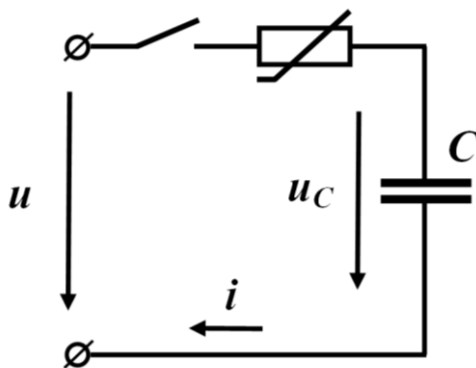


Рисунок 4.20

Розв'язування

Метод послідовних інтервалів.

Передусім записуємо рівняння кола за другим законом Кірхгофа

$$u_C + u_H = U_m \cos \omega t ,$$

яке з урахуванням характеристики (4.59) набуває вигляду

$$u_C + i^3 + 2i = U_m \cos \omega t . \quad (4.60)$$

Проводимо одноразове диференціювання його лівої та правої частин. Водночас пам'ятаємо, що напруга на ємності

$$u_C = \frac{1}{C} \int i dt .$$

Отримуємо рівняння

$$\frac{1}{C} i + 3i^2 \frac{di}{dt} + 2 \frac{di}{dt} = -U_m \omega \sin \omega t .$$

Після підстановки числових значень та нескладних перетворень маємо

$$\frac{di}{dt} = - \frac{3,14 \sin \omega t + i}{(2 + 3i^2) \cdot 10^{-4}} . \quad (4.61)$$

В рівнянні (4.61) проводимо заміну диференціалів на прирости і перепишемо рівняння у вигляді

$$i_{k+1} = i_k - \frac{3,14 \sin 3140 t_k + i_k}{(2 + 3i_k^2) \cdot 10^{-4}} \Delta t . \quad (4.62)$$

Рекурентна формула (4.62) дозволяє проводити розрахунок дискретних значень струму через заздалегідь вибрані інтервали часу Δt .

Оскільки період усталеного значення струму становить

$$T = \frac{1}{f} = 2 \cdot 10^{-3} \text{ с},$$

крок інтегрування Δt має бути суттєво меншим, наприклад, $\Delta t = 0,5 \cdot 10^{-4}$ с.

Відшукаємо вихідне значення струму i_0 . Це значення має відповідати залежній початковій умові $i_0 = i(0_+)$. Останню ж знаходимо за допомогою другого закону Кірхгофа, записаного для моменту $t = 0_+$, та незалежної початкової умови $u_C(0_+) = 0$.

Отже, для зазначеного моменту часу маємо рівняння

$$u_C(0_+) + u_H(0_+) = u(0_+) = U_m$$

або з урахуванням вольт-амперної характеристики (4.59) –

$$i^3(0_+) + 2i(0_+) = U_m .$$

Розв'язуємо це рівняння. Його розв'язком є шукана залежна початкова умова $i(0_+) = 1,85$ А, а відтак – і вихідне значення струму i_0 .

Тепер знаходимо значення струму в перший момент часу

$$t_1 = \Delta t = 0,5 \cdot 10^{-4} \text{ с}.$$

Згідно з формулою (4.62) маємо

$$i_1 = i_0 - \frac{3,14 \sin 3140 t_0 + i_0}{(2 + 3i_0^2) \cdot 10^{-4}} \Delta t =$$

$$= 1,85 - \frac{3,14 \sin 3140 \cdot 0 + 1,85}{(2 + 3 \cdot 1,85^2) \cdot 10^{-4}} \cdot 0,5 \cdot 10^{-4} = 1,774 \text{ A.}$$

Для другого моменту часу $t_2 = t_1 + \Delta t = 1,0 \cdot 10^{-4}$ с значення струму

$$i_2 = i_1 - \frac{3,14 \sin 3140 t_2 + i_1}{(2 + 3i_1^2) \cdot 10^{-4}} \Delta t =$$

$$= 1,774 - \frac{3,14 \sin 3140 \cdot 9,5 \cdot 10^{-4} + 1,774}{(2 + 3 \cdot 1,774^2) \cdot 10^{-4}} \cdot 0,5 \cdot 10^{-4} = 1,675 \text{ A.}$$

Розрахунок наступних значень струму проводимо аналогічно.

Графік струму, який побудовано на основі розрахунку методом послідовних інтервалів на проміжку часу $0 \leq t \leq 2T$, показано на рис. 4.21.

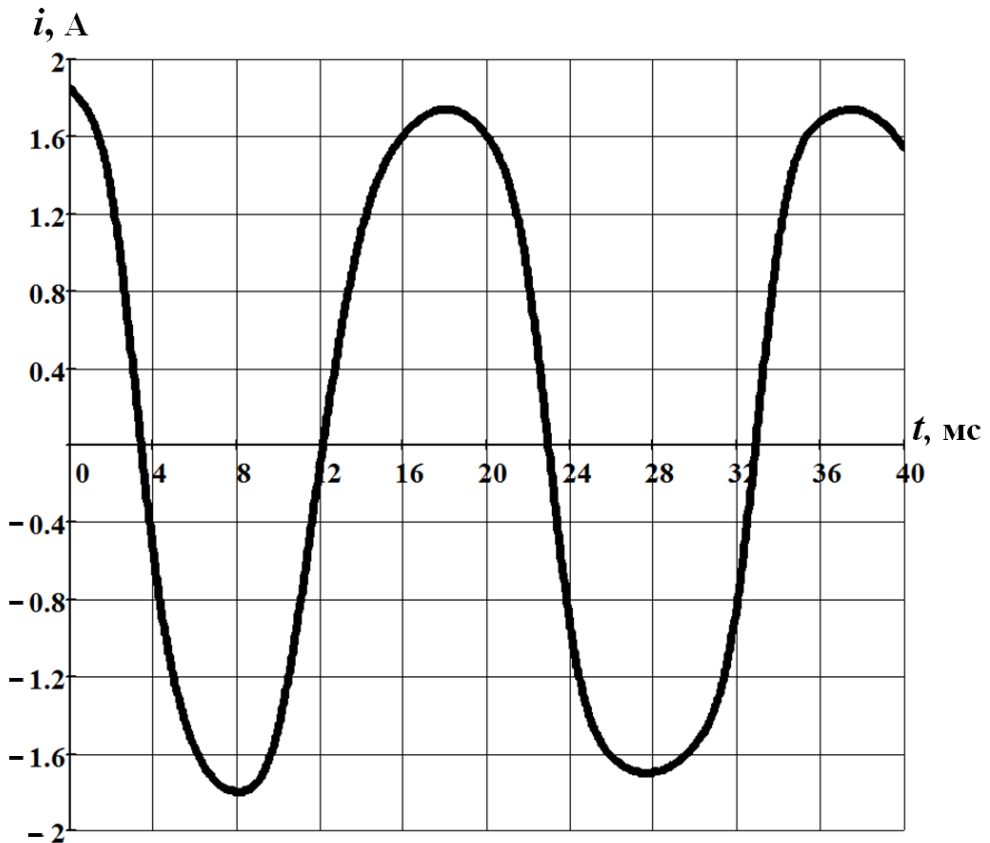


Рисунок 4.21

Напругу на ємності u_C визначасмо через значення струму i за допомогою співвідношення (4.60). Її графік на зазначеному інтервалі часу показано на рис. 4.22.

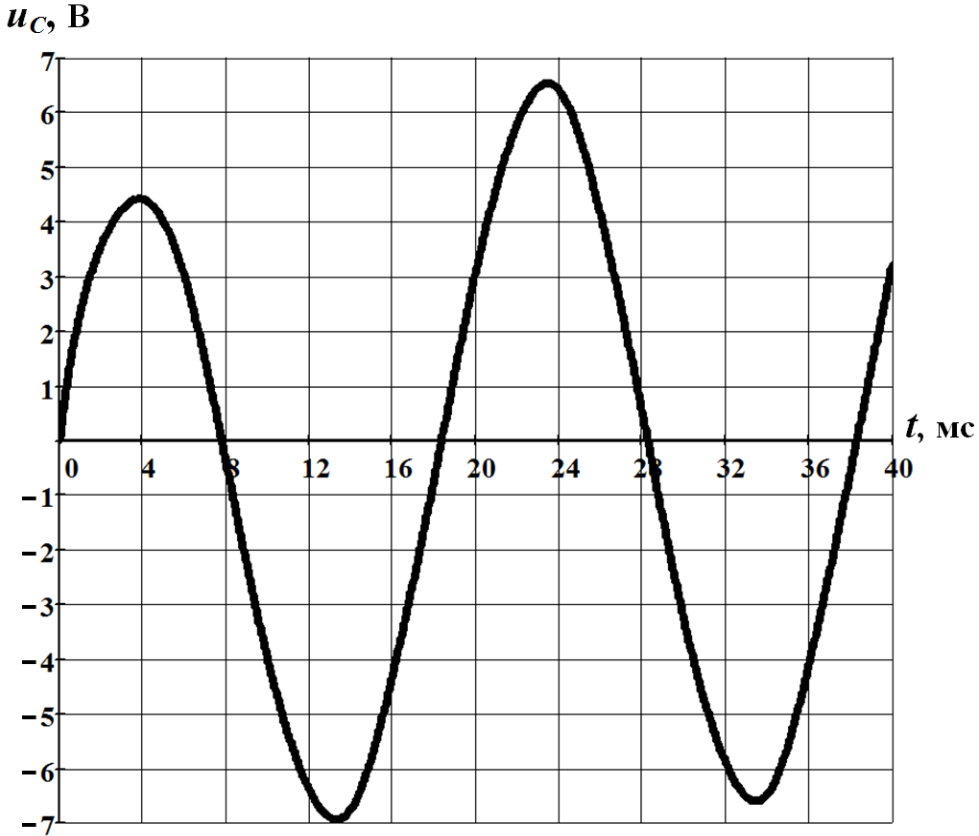


Рисунок 4.22

Задача 4.9

Послідовно з нелінійним резистивним елементом увімкнено лінійний двополосник, який має вхідний операторний опір

$$Z(p) = \frac{5}{5 \cdot 10^{-4} p + 1}. \quad (4.63)$$

До кола прикладено постійну напругу $U = 20$ В.

Вольт-амперну характеристику резистивного елемента подано в аналітичній формі поліномом

$$u_n = 9,5i^3 - 46i^2 + 56,5i. \quad (4.64)$$

Потрібно відшукати точки рівноваги електричного кола та визначити їх стійкість.

Розв'язування

Насамперед потрібно визначити схему і параметри лінійного двополюсника. Це можна зробити за допомогою його операторного опору $Z(p)$, адже з виразу (4.63) безпосередньо видно, що має місце паралельне з'єднання лінійних ємності C і резистивного елемента R (рис. 4.23). Тільки в цьому випадку операторний опір буде дорівнювати

$$Z(p) = \frac{\frac{1}{Cp}R}{\frac{1}{Cp} + R} = \frac{R}{CRp + 1}. \quad (4.65)$$

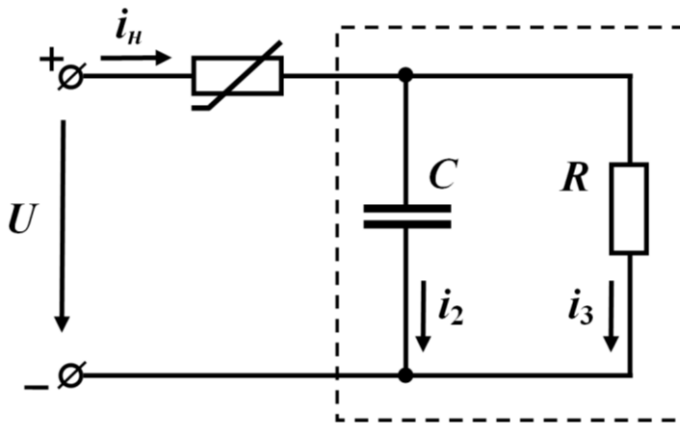


Рисунок 4.23

В той же час, якщо співвіднести вирази (4.63) та (4.65), отримаємо значення параметрів елементів двополюсника.

В нашому випадку опір резистивного елемента дорівнює $R = 5$ Ом, а ємність $C = 100$ мкФ.

Точки рівноваги кола визначимо двома методами:

- методом графічного розв'язування двох рівнянь;
- методом фазових траєкторій.

а) *Метод графічного розв'язування двох рівнянь.*

Побудуємо в одній системі координат вольт-амперну характеристику нелінійного елемента (4.64) та навантажувальну пряму (рис. 4.24). Остання, як відомо, будується на основі рівняння, яке пов'язує струм та напругу на нелінійному елементі в усталеному режимі

$$u_n = U - Ri_n. \quad (4.66)$$

Як видно з рисунка (див. рис. 4.24), вольт-амперна характеристика і навантажувальна пряма мають три спільних точки.

На рис. 4.24 зазначені точки позначено як A_1 , A_2 та A_3 . Ці точки перетину і визначають стани рівноваги електричного кола.

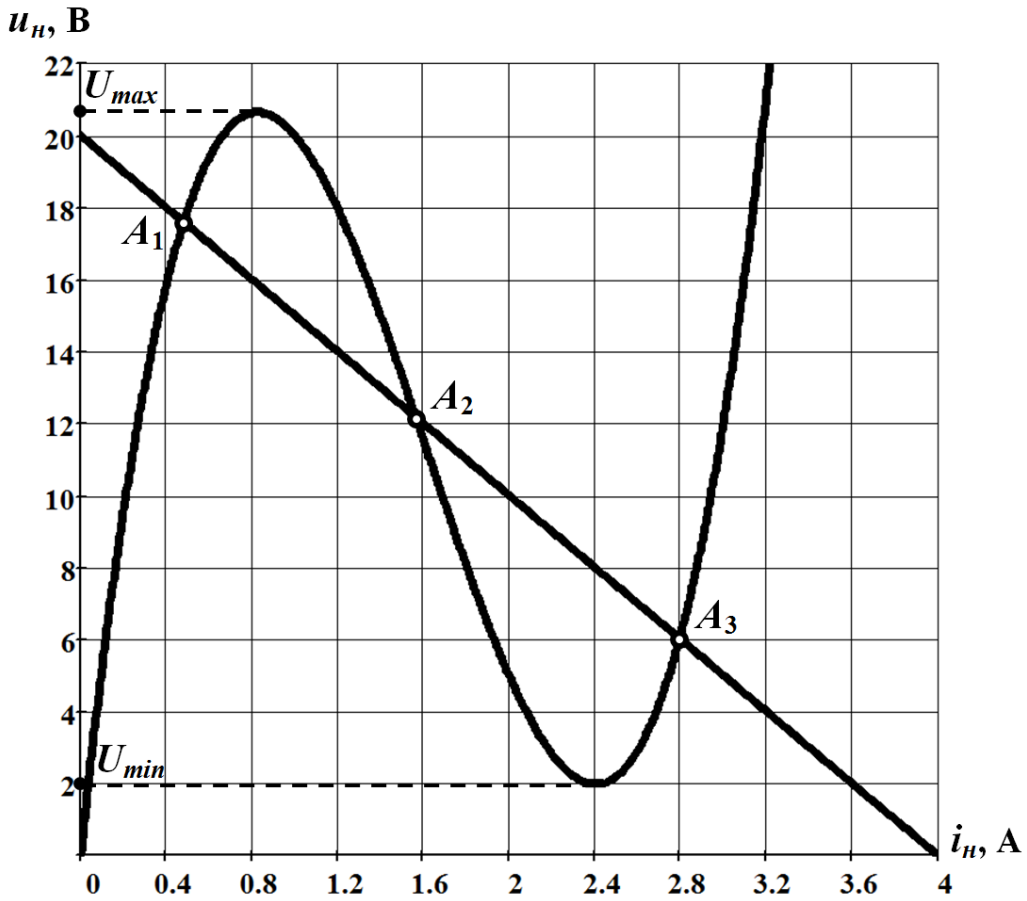


Рисунок 4.24

Для оцінювання стану стійкості в кожній з визначених точок рівноваги необхідно дослідити розв'язки диференціальних рівнянь кола, складених відносно *малих відхилень* від стану рівноваги.

Щоб розв'язати цю задачу, спочатку згідно із законами Кірхгофа запишемо систему рівнянь кола

$$\begin{cases} i_n = i_2 + i_3; \\ u_n + u_C = U; \\ Ri_3 - u_C = 0; \\ i_2 = C \frac{du_C}{dt}, \end{cases} \quad (4.67)$$

а далі у спосіб нескладних перетворень в системі (4.67) сформуємо диференціальне рівняння, складене відносно напруги і струму на нелінійному елементі

$$RC \frac{du_n}{dt} + u_n + Ri_n = U. \quad (4.68)$$

Нехай напруга на нелінійному елементі u_n електричного кола, яке перебуває в стані рівноваги A_k і підпорядковується рівнянню (4.68), набуває малого відхилення ε . Тоді для цієї напруги можна записати

$$u_n = U_{n_k} + \varepsilon.$$

Водночас малого відхилення ξ зазнає і струм

$$i_n = I_{n_k} + \xi.$$

Внаслідок незначущості обох відхилень зв'язок між ними є лінійним і визначається законом Ома

$$\xi = \frac{\varepsilon}{R_{\partial_k}},$$

де

$$R_{\partial_k} = \frac{du_n}{di_n} -$$

динамічний опір нелінійного елемента в A_k -ій точці рівноваги ($i_n = i_{n_k}$).

Підставимо наведені співвідношення в диференціальне рівняння (4.68)

$$RC \frac{d(U_{n_k} + \varepsilon)}{dt} + (U_{n_k} + \varepsilon) + R \left(I_{n_k} + \frac{\varepsilon}{R_{\partial_k}} \right) = U.$$

Внаслідок перетворень отримуємо

$$RC \frac{d\varepsilon}{dt} + \left(1 + \frac{R}{R_{\partial_k}} \right) \varepsilon = 0. \quad (4.69)$$

Розв'язок лінійного однорідного диференціального рівняння (4.69)

$$\varepsilon_k = C_k e^{p_k t}. \quad (4.70)$$

Для того щоб рівновага кола в точці A_k була *стійкою*, розв'язок (4.70) рівняння (4.69) з часом має прямувати до нуля. Це означає, що корінь характеристичного рівняння p_k в A_k -ій точці рівноваги має бути *від'ємним* $p_k < 0$.

В нашому випадку, відповідно до (4.69), корінь характеристичного рівняння

$$RC p_k + \left(1 + \frac{R}{R_{\partial_k}} \right) = 0$$

дорівнює

$$p_k = - \frac{R_{\partial_k} + R}{R_{\partial_k} R C}. \quad (4.71)$$

З формули (4.71) випливає, що знак кореня безпосередньо залежить від динамічного опору R_{∂_k} в A_k -ій точці рівноваги: його знаку та значення.

Розглянемо точки рівноваги кола.

В точці A_1 динамічний опір додатний $R_{\partial_1} > 0$ (див. рис. 4.24). В цьому випадку незалежно від його значення, відповідно до виразу (4.71), корінь характеристичного рівняння завжди від'ємний $p_1 < 0$, тобто точка A_1 є точкою *стійкої рівноваги*.

Схожа ситуація і у випадку з точкою A_3 . Рівновага кола в цій точці також є стійкою, оскільки динамічний опір $R_{\partial_3} > 0$.

В точці рівноваги A_2 вольт-амперна характеристика $u_n(i_n)$ нелінійного елемента є спадною (див. рис. 4.24), а, отже, і динамічний опір від'ємний $R_{\partial_2} < 0$. Водночас необхідність зазначеної умови не передбачає її *достатність*. Адже корінь характеристичного рівняння може мати різні знаки і за від'ємного значення динамічного опору. В цій ситуації вирішальним стає значення його модуля $|R_{\partial_2}|$ відносно опору R .

За нахилами обох графіків в околі точки A_2 (див. рис. 4.24) неважко дійти висновку, що $|R_{\partial_2}| > R$. Це означає, що точка A_2 , як і інші, також є точкою *стійкої рівноваги*.

І останнє. Те, в якому з трьох можливих станів рівноваги опиниться коло після перехідного процесу в новому усталеному режимі, залежить від початкових умов. Їх визначають з розрахунку усталеного режиму, який передував перехідному процесу.

б) *Метод фазових траєкторій.*

Фазові траєкторії – це лінії, точки яких відображають послідовність зміни стану електричного кола під час перебігу перехідного процесу. Фазові траєкторії будують переважно в декартовій системі координат. Координатами слугують змінна $x(t)$, наприклад, миттєва напруга $u(t)$ або струм $i(t)$, та її похідна

часу $y = \frac{dx}{dt}$. Рівнянням фазової траєкторії є залежність $y = f(x)$.

Для нашої задачі за таку змінну візьмемо напругу на нелінійному елементі u_n , тобто $x = u_n$, а $y = \frac{du_n}{dt}$.

Тоді на основі диференціального рівняння (4.68) неважко отримати рівняння фазової траєкторії

$$\frac{du_n}{dt} = \frac{1}{RC} [(U - Ri_n) - u_n]. \quad (4.72)$$

В залежності від розв'язуваних задач фазові траєкторії можна будувати у різний спосіб. Для відповіді на ті питання, які зазначені умовою нашої задачі, розглянемо лише два можливих способи.

1. Для визначення тільки положення точок рівноваги та характеру їх стійкості достатньо фазову траєкторію побудувати якісно, тобто без залучення точних кількісних розрахункових даних.

Рівняння (4.72) доводить, що якщо послідовно задаватися значеннями напруги u_n на графіках рис. 4.24, то її похідна $\frac{du_n}{dt}$ за цих значень буде пропорційною різниці між ординатами прямої навантаження $(U - Ri_n)$ та ординатами вольт-амперної характеристики $u_n(i_n)$ нелінійного опору. Для напруги u_n на інтервалі

$$U_{\min} \leq u_n \leq U_{\max}$$

існує тільки три точки, де ця різниця, а відтак – і похідна, дорівнюють нулю. Ці точки і є точками рівноваги кола (A_1 , A_2 і A_3).

Отже, важливою ознакою для ідентифікації станів рівноваги є перетин фазових траєкторій з віссю абсцис, оскільки саме в цих точках похідна

$$\frac{du_n}{dt} = 0.$$

На рис. 4.25 показано фазову траєкторію для заданого кола, яку побудовано на основі графіків рис. 4.24 як різницю між ординатами прямої навантаження та ординатами вольт-амперної характеристики $[(U - Ri_n) - u_n]$ з урахуванням множника $\frac{1}{RC}$. За якісної побудови останній можна і не враховувати. З рисунка видно, що за вищезазначеною ознакою для нашого кола, дійсно, існує три точки рівноваги і саме ті, які були знайдені раніше.

Якісно побудована фазова траєкторія не тільки визначає в просторі станів кола точки його рівноваги, вона водночас дозволяє з'ясувати і характер стійкості такої рівноваги. Адже відомо, що рух зображувальної точки вздовж фазової траєкторії у верхній півплощині, де похідна $\frac{du_n}{dt} > 0$, може відбуватися тільки в напрямку зростання змінної u_n , тобто зліва направо, а в нижній півплощині, де $\frac{du_n}{dt} < 0$, – протилежно. Такі можливі напрямки руху зображувальної точки на рис. 4.25 показані стрілками. З рисунка наочно видно, що в тих точках, де рівновага стійка, за малих відхилень в будь-якому напрямку зображувальна точка обов'язково повертається знову до вихідного положення, тобто до стану рівноваги. За нестійкої рівноваги – навпаки.

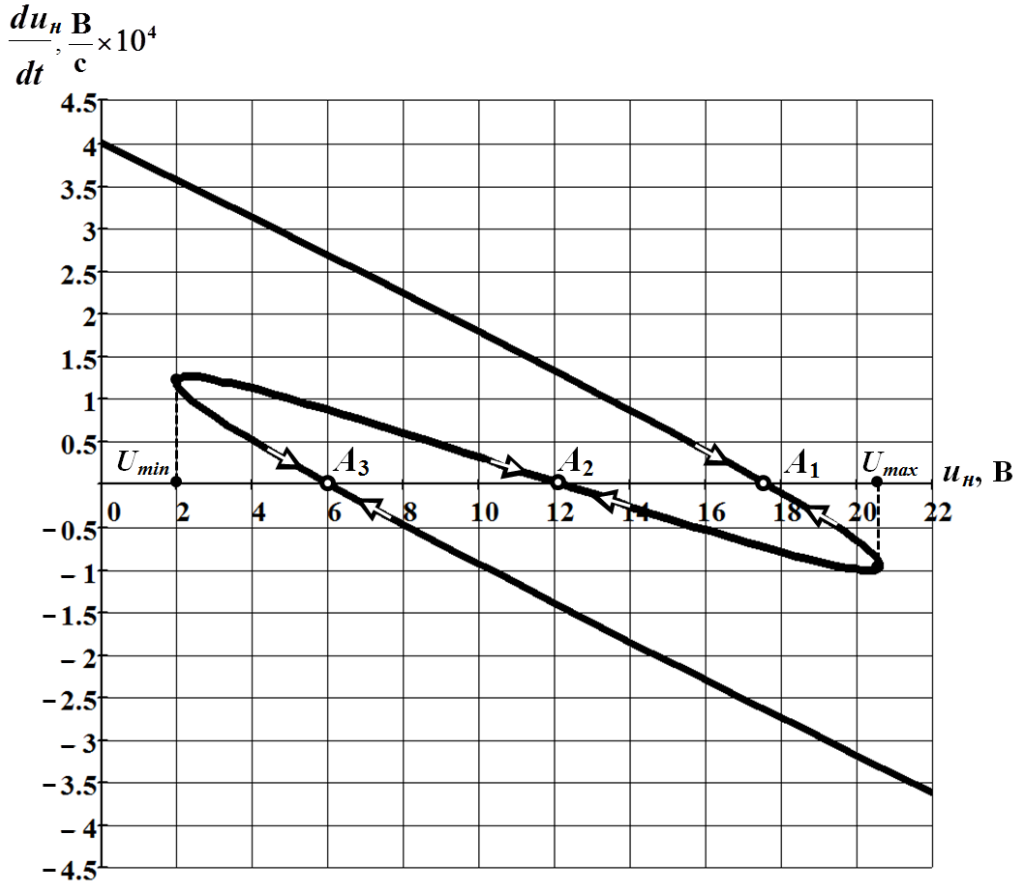


Рисунок 4.25

2. Якщо за допомогою фазової траєкторії потрібно визначитися із законом зміни перехідної фізичної величини, наприклад, напруги, у часі $u_n(t)$, побудову такої траєкторії потрібно проводити на основі числових розрахунків, тобто кількісно (див. рис. 4.25). Для побудови фазової траєкторії достатньо послідовно задатися окремими значеннями струму i_k та за допомогою вольт-амперної характеристики (4.64) знайти значення напруги u_{nk} на нелінійному елементі, а потім згідно з рівнянням (4.72) відшукати відповідні значення похідної $\frac{du_{nk}}{dt}$.

Наприклад, для струму $i_1 = 0,1$ А, відповідно до співвідношення (4.64), напруга на нелінійному елементі

$$\begin{aligned}
 u_{n1} &= 9,5i_1^3 - 46i_1^2 + 56,5i_1 = \\
 &= 9,5 \cdot 0,1^3 - 46 \cdot 0,1^2 + 56,5 \cdot 0,1 = 5,2 \text{ В,}
 \end{aligned}$$

а її похідна, згідно з (4.72),

$$\begin{aligned} \frac{du_{n_1}}{dt} &= \frac{1}{RC} \left[(U - Ri_{n_1}) - u_{n_1} \right] = \\ &= \frac{1}{5 \cdot 10^{-4}} [(20 - 5 \cdot 0,1) - 5,2] = 28,6 \frac{\text{В}}{\text{с}}. \end{aligned}$$

У такий спосіб, якщо продовжувати розрахунок і далі, можна спочатку розрахувати координати точок фазової траєкторії, після чого в заданій системі координат побудувати і саму фазову траєкторію електричного кола.

Задача 4.10

В електричному колі, показаному на рис. 4.26, розряджену нелінійну ємність, вольт-кулонну характеристику $u_C(q)$ якої показано на рис. 4.27, вмикають

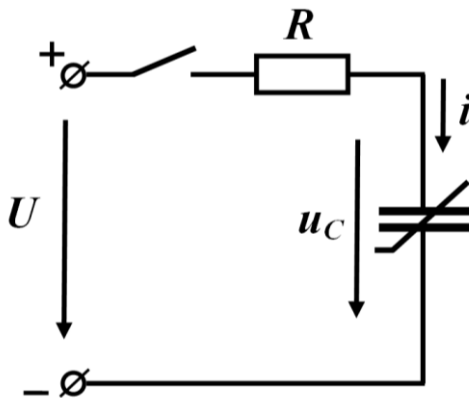


Рисунок 4.26

через лінійний резистивний елемент з опором $R = 5$ Ом до джерела постійної напруги $U = 10$ В.

Необхідно побудувати графіки зміни струму і напруги на ємності під час її заряджання.

Задачу розв'язати *методом фазових траєкторій*.

Розв'язування

Метод фазових траєкторій.

Насамперед на основі другого закону Кірхгофа складаємо диференціальне рівняння відносно заряду на

ємності, врахувавши, що $i = \frac{dq}{dt}$.

Отже, для післякомутаційного стану кола маємо

$$R \frac{dq}{dt} + u_C = U.$$

Тоді рівняння фазової траєкторії $\frac{dq}{dt} = f(q)$ для заданого кола набуває вигляду

$$\frac{dq}{dt} = \frac{1}{R} [U - u_C(q)]. \quad (4.73)$$

Для побудови фазової траєкторії задаємося послідовністю значень заряду q_k , потім за допомогою вольт-кулонної характеристики (див. рис. 4.27) визначаємо відповідні їм значення напруги на ємності $u_{C_k}(q_k)$ і за формулою (4.73) розраховуємо значення похідної часу цієї напруги $\frac{du_{C_k}}{dt}$ у визначених точках.

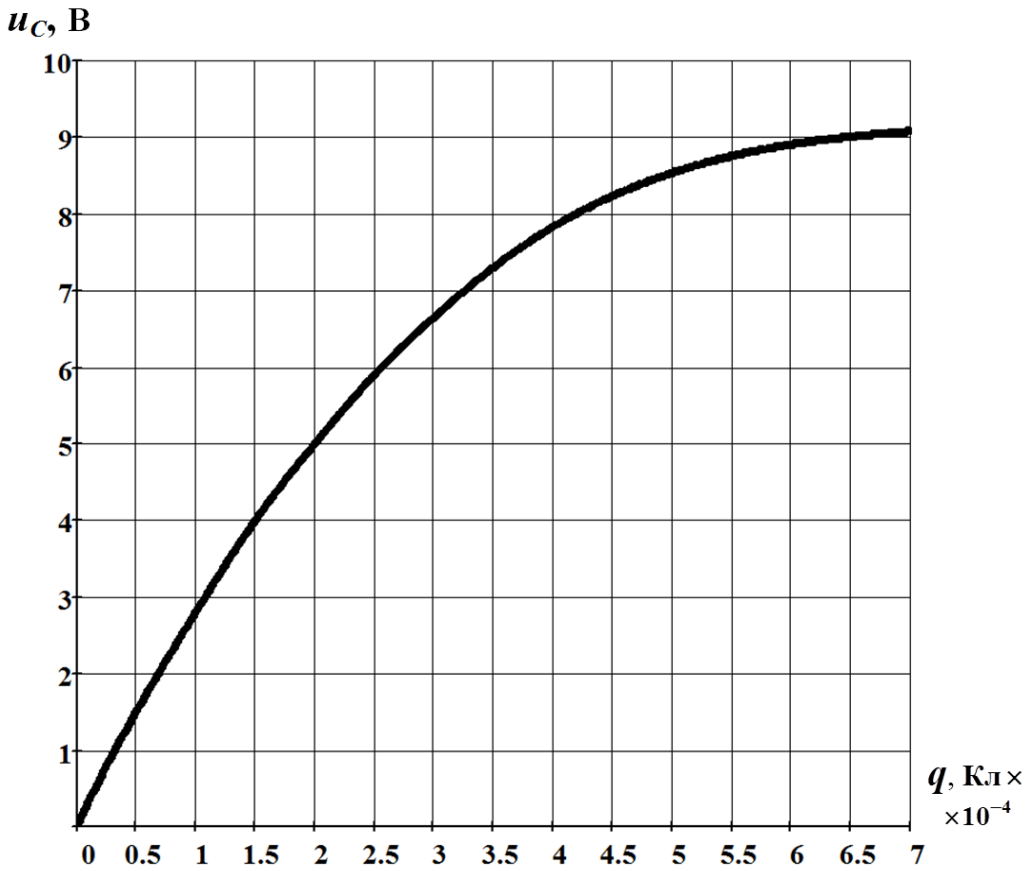


Рисунок 4.27

Результати розрахунку зводимо до табл. 4.9.

Таблиця 4.9

q	$\text{Кл} \cdot 10^{-4}$	0	0,5	1,0	1,5	2,0	2,5	3,0	3,5	4,0	4,5	5,0	5,5	6,0	6,5
u_C	В	0	1,5	2,8	4,0	5,0	5,9	6,6	7,2	7,8	8,2	8,5	8,7	8,9	9,0
i	А	2,0	1,7	1,4	1,2	1,0	0,8	0,7	0,6	0,4	0,4	0,3	0,3	0,2	0,2

Графік фазової траєкторії $\frac{dq}{dt} = f(q)$ показано на рис. 4.28.

Щоб побудувати за допомогою фазової траєкторії графіки залежностей струму i та напруги на ємності від часу, необхідно виразити струм $i = \frac{dq}{dt}$ через від-

ношення приростів $i = \frac{\Delta q}{\Delta t}$, що дозволить визначити приріст часу через приріст заряду

$$\Delta t_k = \frac{\Delta q}{i_k} \quad (4.74)$$

і співвіднести їх.

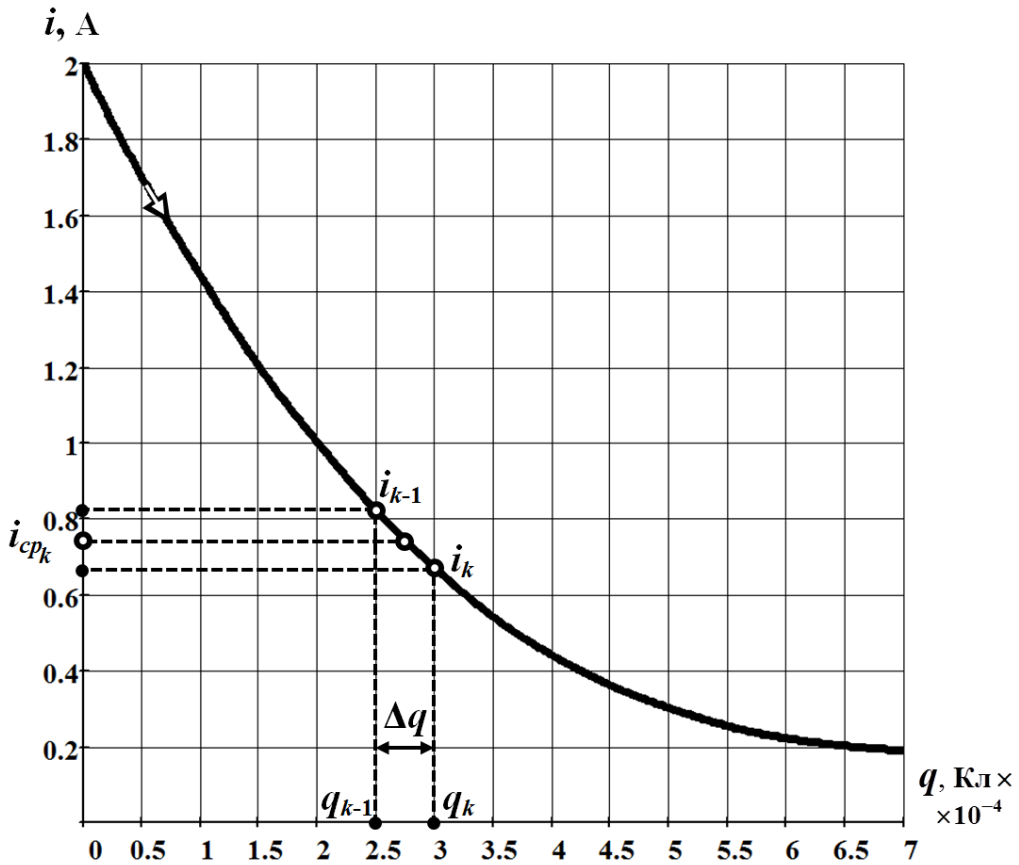


Рисунок 4.28

Отже, розіб'ємо вісь абсцис фазової траєкторії на n однакових інтервалів – приростів заряду

$$\Delta q = q_k - q_{k-1}$$

(рис. 4.28).

На кожному з таких інтервалів знаходимо середнє значення ординати, тобто середнє значення похідної заряду за часом або, що те саме, середнє значення струму

$$i_{cp_k} = \frac{i_{k-1} + i_k}{2}.$$

Приріст часу Δt_k , що відповідає поточному приросту заряду Δq_k , а відтак – і середньому струму i_{cp_k} , розраховуємо за формулою (4.74).

Таким чином, шукану залежність струму $i(t)$ знаходимо у спосіб співвіднесення послідовності окремих значень середнього струму i_{cp_k} з послідовністю значень часу

$$t_k = t_{k-1} + \Delta t_k.$$

Напругу на ємності визначасмо через середній струм за формулою, складеною за другим законом Кірхгофа,

$$u_{C_k} = U - R i_{cp_k}.$$

Варто зазначити, що точність розрахунку безпосередньо залежить від вибраного інтервалу Δq : чим меншим буде цей приріст, тим більш точними будуть результати.

Для прикладу проведемо розрахунок перших двох значень напруги на ємності.

Насамперед задамося приростом заряду. Отож нехай $\Delta q = 0,5 \cdot 10^{-4}$ Кл.

Тоді на першому інтервалі

$$\Delta q = \Delta q_1 = q_1 - q_0,$$

відповідно до табл. 4.9 або графіка фазової траєкторії (див. рис. 4.28), середнє значення струму

$$i_{cp_1} = \frac{i_0 + i_1}{2} = \frac{2 + 1,7}{2} = 1,85 \text{ А.}$$

Згідно з формулою (4.74), перший приріст часу Δt_1 , якому відповідають $\Delta q = \Delta q_1$ та i_{cp_1} , дорівнює

$$\Delta t_1 = \frac{\Delta q}{i_{cp_1}} = \frac{0,5 \cdot 10^{-4}}{1,85} = 0,27 \cdot 10^{-4} \text{ с,}$$

а поточне значення часу

$$t_1 = t_0 + \Delta t_1 = 0 + 0,27 \cdot 10^{-4} = 0,27 \cdot 10^{-4} \text{ с.}$$

Напруга на ємності

$$\begin{aligned} u_{C_1} &= U - R i_{cp_1} = \\ &= 10 - 5 \cdot 1,85 = 0,75 \text{ В.} \end{aligned}$$

Нагадаємо, напруга на ємності визначається через середній струм, а тому також є середньою для поточного, в даному випадку – першого, інтервалу заряду (або часу).

На другому інтервалі

$$\Delta q = \Delta q_2 = q_2 - q_1$$

середнє значення струму

$$i_{cp1} = \frac{i_1 + i_2}{2} = \frac{1,7 + 1,44}{2} = 1,57 \text{ A.}$$

Тоді другий приріст часу

$$\Delta t_2 = \frac{\Delta q}{i_{cp2}} = 0,32 \cdot 10^{-4} \text{ c}$$

і, відповідно, поточне значення часу

$$t_2 = t_1 + \Delta t_2 = 0,59 \cdot 10^{-4} \text{ c.}$$

Напруга на ємності

$$\begin{aligned} u_{C_2} &= U - Ri_{cp2} = \\ &= 10 - 5 \cdot 1,57 = 2,15 \text{ В.} \end{aligned}$$

Подальший розрахунок проводиться за схожим алгоритмом.

Всі результати розрахунку заносимо до табл. 4.10.

На рис. 4.29 показано графік струму $i(t)$.



Рисунок 4.29

Таблиця 4.10

i_{cp}	А	2	1,9	1,6	1,3	1,1	0,9	0,8	0,6	0,5	0,4	0,3	0,3	0,2	0,2
Δt	$\frac{с}{10^{-4}}$	0	0,3	0,3	0,4	0,5	0,6	0,7	0,8	1,0	1,2	1,5	1,8	2,1	2,4
t	$\frac{с}{10^{-4}}$	0	0,3	0,6	1,0	1,4	2,0	2,6	3,5	4,5	5,7	7,2	9,0	11	13
u_C	В	0	0,8	2,2	3,4	4,5	5,5	6,3	7,0	7,5	8,0	8,4	8,7	8,8	9,0

Графік зміни напруги на ємності $u_C(t)$ наведено на рис. 4.30.

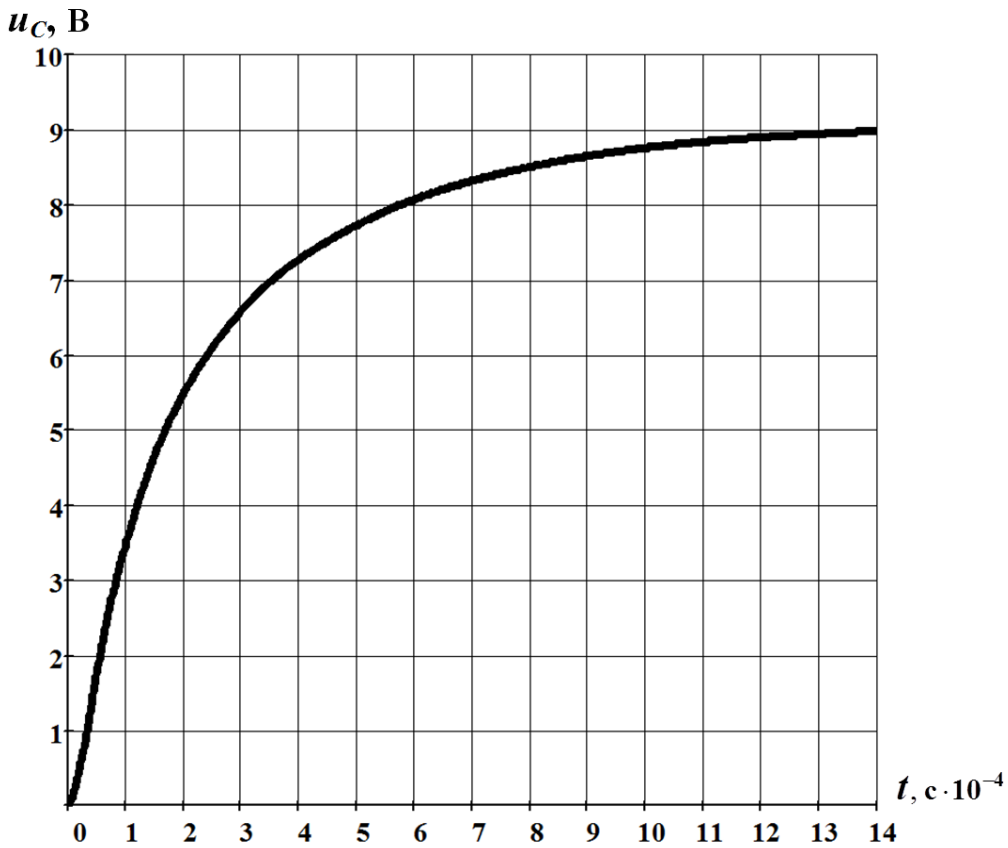


Рисунок 4.30

Задача 4.11

В електричному колі, схема якого показана на рис. 4.31, заздалегідь заряджена до напруги $U_0 = 10$ В нелінійна ємність розряджається через лінійний активний опір $R = 5$ Ом.

Вольт-кулонна характеристика ємності, якщо напругу подавати у вольтах, а заряд – в кулонах з множником 10^{-4} , за додатних значень заряду та напруги описується співвідношенням

$$u_C = aq^3 + bq^2 + cq = 0,0126q^3 - 0,355q^2 + 3,16q. \quad (4.75)$$

Знайти закон зміни напруги на ємності $u_C(t)$ під час перехідного процесу.

Задачу потрібно розв'язати у різний спосіб, а саме:

- методом фазових траєкторій;
- аналітичним методом.

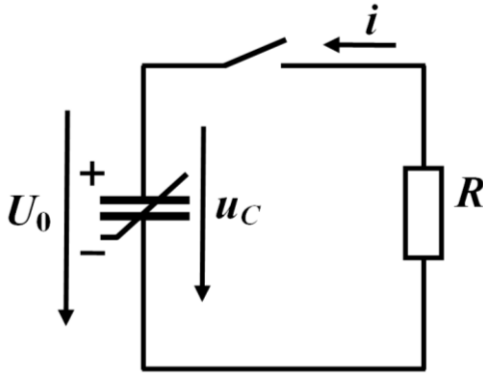


Рисунок 4.31

Розв'язування

а) *Метод фазових траєкторій.*

Через обмежену визначеність виразу (4.75) за додатний напрям струму i в цій задачі доцільно вибрати напрям, що узгоджується з додатним напрямком початкової напруги U_0 зарядженої ємності, як це показано на рис. 4.31. Нагадаємо, що додатні напрямки струмів у вітках задаються довільно.

Тоді для післякомутаційного кола для заданих додатних напрямків струму i та напруги u_C запишемо рівняння за другим законом Кірхгофа

$$Ri + u_C = 0, \quad (4.76)$$

а з урахуванням співвідношення

$$i = \frac{dq}{dt}$$

та характеристики (4.75) отримуємо

$$R \frac{dq}{dt} + (aq^3 + bq^2 + cq) = 0. \quad (4.77)$$

Вираз (4.77) є основою для формування рівняння фазової траєкторії:

$$\frac{dq}{dt} = -\frac{1}{R} (aq^3 + bq^2 + cq).$$

Її графік побудований на рис. 4.32.

Оскільки заряд ємності з часом зменшується, що видно з рисунка, задаємося від'ємним приростом заряду

$$\Delta q = -1 \cdot 10^{-4} \text{ Кл},$$

а вісь абсцис фазової траєкторії ділимо на n однакових інтервалів $|\Delta q|$.

На кінцях кожного з інтервалів, наприклад, k -го (див. рис. 4.32), де

$$\Delta q = q_k - q_{k-1},$$

знаходимо значення ординат фазової траєкторії, тобто струми i_{k-1} та i_k . За цими значеннями за формулою

$$i_{cp_k} = \frac{i_{k-1} + i_k}{2}$$

розраховуємо середнє значення струму на k -му інтервалі.

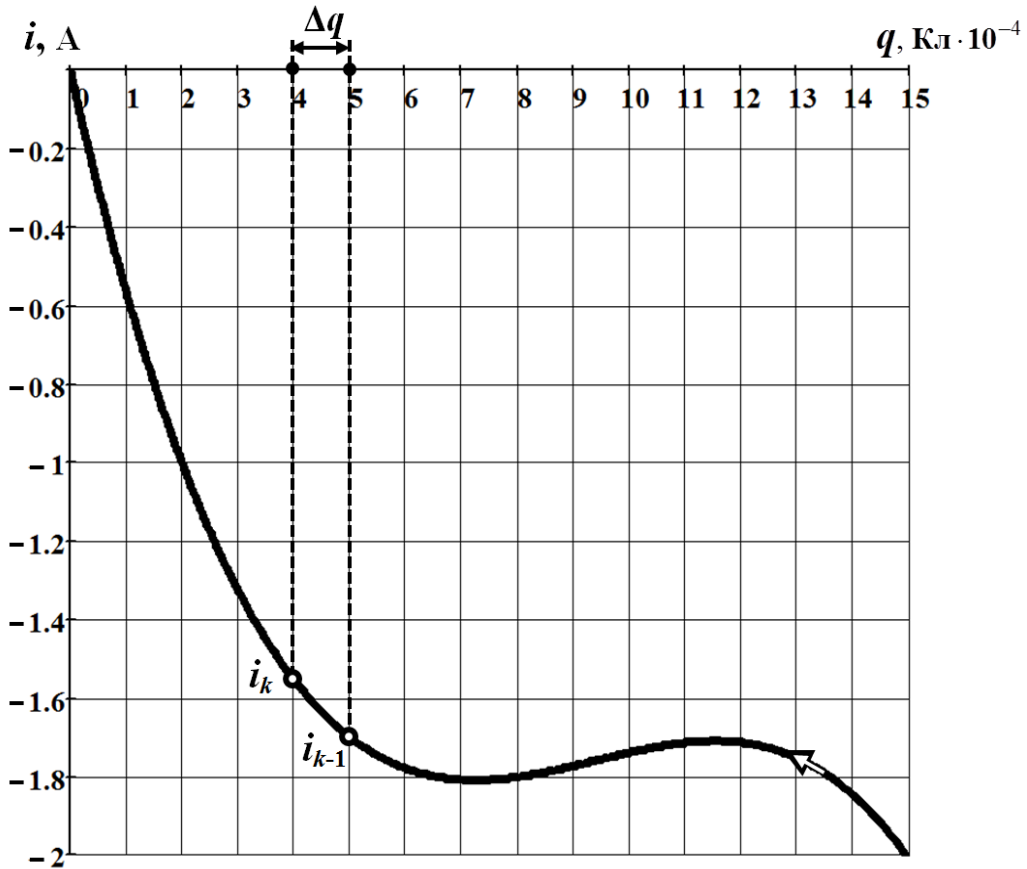


Рисунок 4.32

Зауважимо, і це видно з рис. 4.32, що відносно додатного напрямку для струму (див. рис. 4.30) значення $i_{cp_k} < 0$. Під час подальших розрахунків цей знак потрібно обов'язково враховувати.

Тоді приріст часу Δt_k , що відповідає зазначеному інтервалу, а відтак і струму i_{cp_k} , визначаємо за формулою

$$\Delta t_k = \frac{\Delta q}{i_{cp_k}}.$$

Напругу на ємності для поточного інтервалу можна знайти за допомогою формули (4.76), звідки

$$u_{C_k} = -Ri_{cp_k}.$$

Результати повного розрахунку заносимо до табл. 4.11.

Таблиця 4.11

$-i_{cp}$	A	1,9	1,8	1,7	1,7	1,7	1,8	1,8	1,8	1,8	1,7	1,6	1,4	1,2	0,8
Δt	$\frac{c}{10^{-4}}$	0,5	0,6	0,6	0,6	0,6	0,6	0,6	0,6	0,6	0,6	0,6	0,6	0,9	1,3
t	$\frac{c}{10^{-4}}$	0,5	1,1	1,7	2,2	2,8	3,4	4,0	4,5	5,1	5,6	6,3	7,0	7,8	9,1
u_C	B	9,6	9,0	8,7	8,5	8,7	8,8	9,0	9,0	9,0	8,7	8,0	7,2	5,8	3,9

Графік залежності напруги на ємності від часу $u_C(t)$, розрахованої за методом фазових траєкторій, наведено на рис. 4.33 (крива 1).

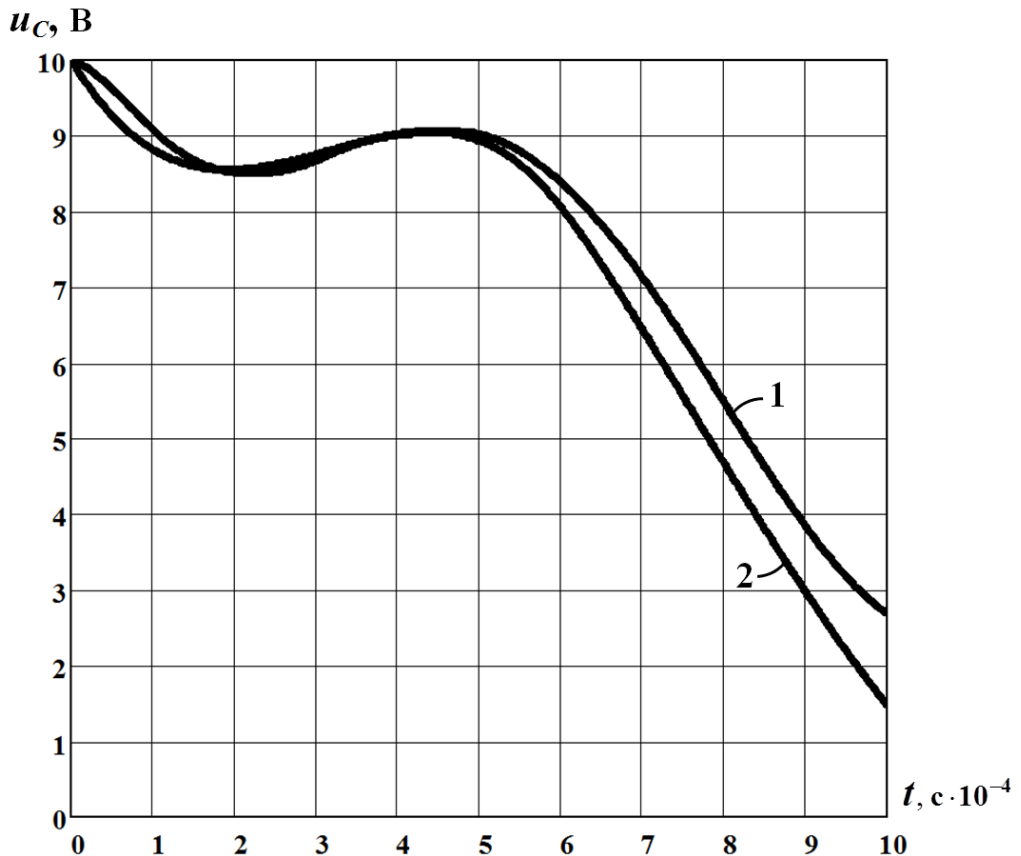


Рисунок 4.33

б) Аналітичний метод.

Якщо характеристику нелінійного елемента подано в аналітичній формі, задачу можна розв'язати не наближено, а точно.

У зв'язку з цим, перепишемо рівняння (4.77) у вигляді

$$dt = - \frac{R}{aq^3 + bq^2 + cq} dq,$$

а отриманий вираз проінтегруємо

$$t = - \int \frac{R}{aq^3 + bq^2 + cq} dq. \quad (4.78)$$

Інтеграл (4.78) є табличним, він розкривається так

$$t = R \left(\frac{b}{c\sqrt{4ac - b^2}} \operatorname{arctg} \frac{2aq + b}{\sqrt{4ac - b^2}} - \frac{1}{2c} \ln \frac{q^2}{aq^3 + bq^2 + cq} \right) + A, \quad (4.79)$$

де A – стала інтегрування.

Сталу інтегрування знайдемо, скориставшись початковими умовами.

Зокрема, в момент часу $t = 0_+$ за умовою задачі напруга на ємності $u_C(0_+) = U_0 = 10$ В, що, згідно з вольт-кулонною характеристикою (4.75), відповідає електричному заряду $q(0_+) = 15 \cdot 10^{-4}$ Кл.

Тоді, якщо підставити це значення в співвідношення (4.79), то з урахуванням початкового моменту часу та числових значень коефіцієнтів a , b і c вольт-кулонної характеристики (4.75) для сталої інтегрування отримуємо $A = 5$.

Отже, для знаходження залежності $u_C(t)$ необхідно задатися послідовністю значень заряду і для кожного них, наприклад, q_k , з одного боку, за допомогою вольт-кулонної характеристики (4.75) знайти відповідне значення напруги на ємності u_{C_k} , а з іншого – на підставі формули (4.79) момент часу t_k , в якій зазначені заряд та напруга набувають своїх значень.

За необхідності струм $i(t)$ знаходимо на підставі рівняння (4.76) через напругу на ємності за формулою

$$i = - \frac{u_C}{R}.$$

Результати розрахунку наведено в табл. 4.12.

Таблиця 4.12

q	Кл·10 ⁻⁴	15	13	11	9	7	5	3	1	0,05
u_C	В	10	8,77	8,57	8,87	9,05	8,5	6,62	2,82	0,16
t	с·10 ⁻⁴	0	1,08	2,24	3,39	4,5	5,63	6,9	9,1	14
i	А	-2	-1,75	-1,71	-1,77	-1,81	-1,7	-1,32	-0,56	-0,03

Графік залежності напруги на ємності від часу $u_C(t)$, розрахованої аналітичним методом, відображено кривою 2, що на рис. 4.33.

Задача 4.12

Електричне коло (рис. 4.34) з лінійними активним опором $R = 20$ Ом і ємністю $C = 100$ мкФ під'єднують до джерела постійної напруги $U = 40$ В.

Вольт-амперна характеристика нелінійного опору задається виразом

$$u_n = 8i_n^3 - 37i_n^2 + 45i_n. \quad (4.80)$$

Знайти точки рівноваги і в цих станах визначити стійкість кола.

В часовому інтервалі $0 \leq t \leq 3 \cdot 10^{-3}$ с різними методами розрахувати залежності струму $i_n(t)$ і напруги на ємності $u_C(t)$ та побудувати їх графіки.

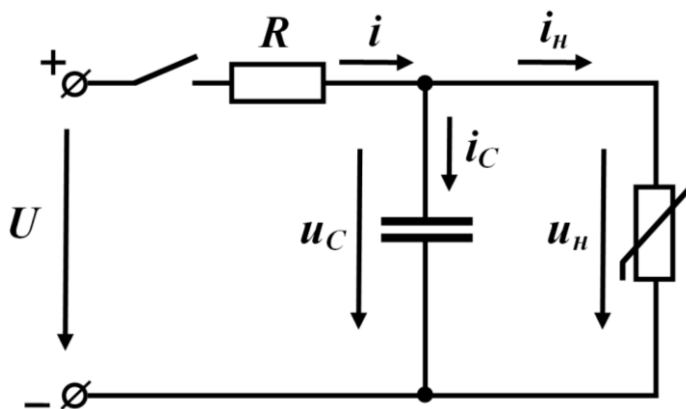


Рисунок 4.34

Розв'язування

Для знаходження точок рівноваги вольт-амперну характеристику $u_n(i_n)$ нелінійного елемента доцільно за виразом (4.80) відобразити графічно і в тій же системі координат побудувати навантажувальну пряму для усталеного режиму кола (рис. 4.35). В цьому випадку рівняння зазначеної прямої має вигляд

$$u_n = U - Ri_n.$$

З обох графіків рисунка наочно видно, що за заданих параметрів кола існує лише одна точка рівноваги. Цією точкою є точка А (рис. 4.35).

Визначимо характер стійкості кола в стані рівноваги.

Для цього запишемо диференціальне рівняння кола, складене відносно напруги на нелінійному опорі,

$$RC \frac{du_n}{dt} + Ri_n + u_n = U. \quad (4.81)$$

Зазначимо, що рівняння (4.81) отримано з системи рівнянь, складених для кола на підставі законів Кірхгофа та компонентних співвідношень,

$$\begin{cases} Ri + u_C = U; \\ i = i_C + i_H; \\ u_C = u_H; \\ i_C = C \frac{du_C}{dt}. \end{cases} \quad (4.82)$$

Тепер задамося деяким малим відхиленням ε від стану рівноваги U_A . В цьому випадку напруга на нелінійному опорі зазнає зміни

$$u_H = U_A + \varepsilon. \quad (4.83)$$

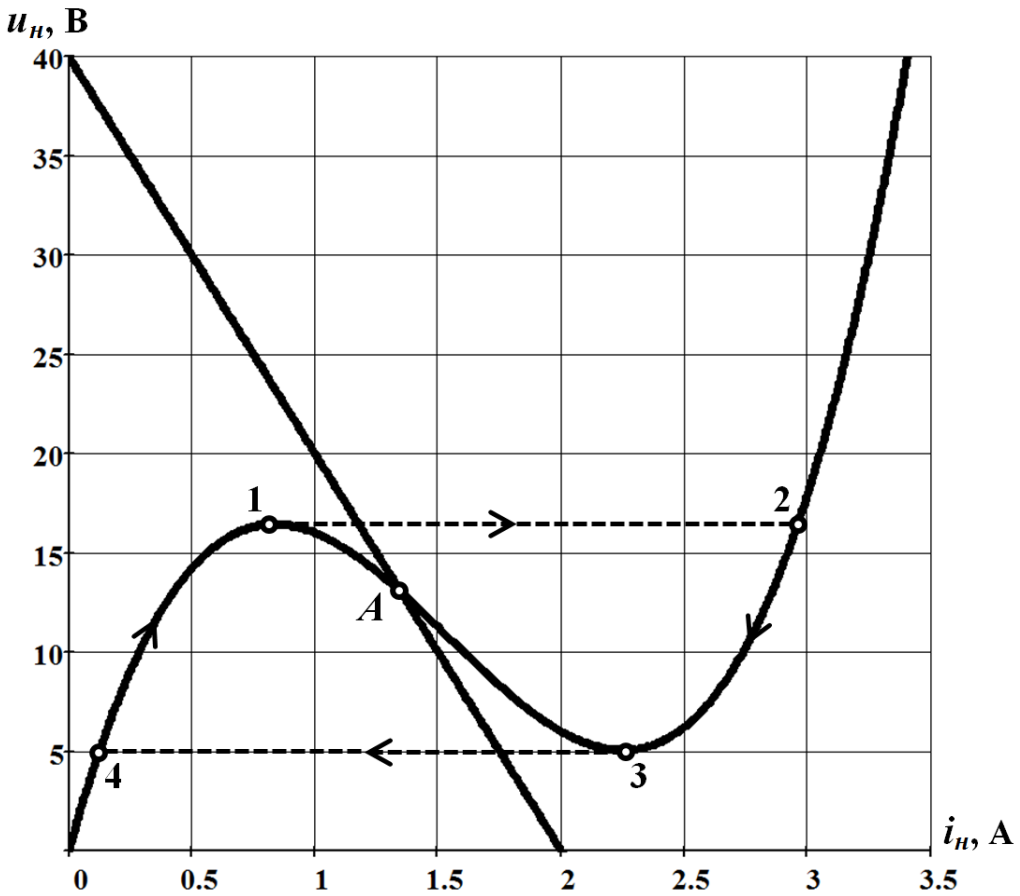


Рисунок 4.35

З урахуванням рівнянь (4.81) та (4.83) неважко отримати диференціальне рівняння, складене відносно малого відхилення ε , яке є і лінійним, і однорідним водночас

$$RC \frac{d\varepsilon}{dt} + \left(\frac{R}{R_{\partial n}} + 1 \right) \varepsilon = 0, \quad (4.84)$$

де $R_{\partial n}$ – це динамічний опір нелінійного елемента в точці рівноваги A .

В нашому випадку, як видно з рис. 4.35, $R_{\partial n} < 0$.

Коренем характеристичного рівняння

$$RC p + \left(\frac{R}{R_{\partial n}} + 1 \right) = 0$$

є відношення

$$p = - \frac{R + R_{\partial n}}{R_{\partial n} RC}. \quad (4.85)$$

Для нашої задачі цей корінь *додатний* $p > 0$. Це безпосередньо впливає із співвідношення (4.85). Адже, як видно з нахилів вольт-амперної характеристики і навантажувальної прямої в околі точки A , (див. рис. 4.35), модуль динамічного опору $|R_{\partial n}|$ є меншим від значення опору R ($|R_{\partial n}| < R$), через що і чисельник кореня $R + R_{\partial n}$, а відтак – і сам корінь p , навіть за умови $R_{\partial n} < 0$, будуть додатними.

Таким чином, рівновага у визначеній точці A є *нестійкою*.

Це означає, що спершу, коли початкові умови для u_n та i_n є нульовими, робоча точка розпочинає свій рух по характеристиці від точки початку координат і добігає точки 1 з координатами $u_{n1} = 16,4$ В та $i_{n1} = 0,83$ А (див. рис. 4.35).

Потім зазначена точка стрибком (миттєво) поза межами характеристики переходить в точку 2. Координата напруги u_{n2} в цій точці зберігає своє попереднє значення $u_{n2} = u_{n1} = 16,4$ В, а струм i_{n2} зазнає суттєвої зміни $i_{n2} = 2,96$ А.

Потрапивши в точку 2, робоча точка продовжує свій рух вольт-амперною характеристикою, але вже по іншій її ділянці і в протилежному напрямку – в напрямку зменшення напруги u_n і струму i_n .

Коли ж робоча точка добіжить точки 3 з координатами $u_{n3} = 5,06$ В та $i_{n3} = 2,25$ А, в колі відбудеться повторний стрибок струму i_n . Робоча точка в цей момент часу перейде з точки 3 в точку 4, де координатами є $u_{n4} = u_{n3} = 5,06$ В і $i_{n4} = 0,125$ А, і продовжить свій подальший рух знову по першій ділянці характеристики в напрямку точки 1.

Цикл замикається, а процес повторюється.

Отже, в усталеному режимі заданого кола спостерігаються *автоколивання*, під час яких робоча точка, яка характеризує поточний стан кола, в часі здійснює вздовж вольт-амперної характеристики періодичний рух замкнутою тракто-

рією навколо точки A , але ніколи в цю точку рівноваги не потрапляє. Тому в заданому колі за відсутності *статичної* стійкості стану рівноваги в точці A спостерігається якісно інший різновид стійкості – *динамічний*, коли не окрема точка з часом притягує до себе фазову траєкторію, а деяка замкнута крива, яка охоплює, як в нашому випадку, точку статичної рівноваги.

Таким чином, і напруга $u_n(t)$, або те ж саме – $u_C(t)$, і струм $i_n(t)$ є періодичними. Визначимо закони зміни цих електричних величин у часі. Для цього скористаємося трьома методами розрахунку, а саме:

- а) *методом послідовних інтервалів*;
- б) *методом фазових траєкторій*;
- в) *методом кусково-лінійної апроксимації*.

а) *Метод послідовних інтервалів*.

На підставі рівняння (4.81) записуємо рекурентну формулу для розрахунку дискретних значень напруги u_n

$$u_{n_{k+1}} = u_{n_k} + \frac{U - (u_{n_k} + R i_{n_k})}{RC} \Delta t,$$

яка після підстановки числових значень набуває вигляду

$$u_{n_{k+1}} = u_{n_k} + \frac{40 - (u_{n_k} + 20 i_{n_k})}{2 \cdot 10^{-3}} \Delta t. \quad (4.86)$$

Задаємося кроком інтегрування $\Delta t = 1 \cdot 10^{-4}$ с.

Пам'ятаємо, що початковими значеннями для розрахунку є початкові умови. В нашому випадку – це напруга $u_{n_0} = u_n(0_+) = 0$ та струм $i_{n_0} = i_n(0_+) = 0$.

Тоді на першому інтервалі, де

$$t_1 = t_0 + \Delta t = 1 \cdot 10^{-4} \text{ с},$$

відповідно до формули (4.86), для першого значення напруги u_n маємо

$$u_{n_1} = u_{n_0} + \frac{40 - (u_{n_0} + 20 i_{n_0})}{2 \cdot 10^{-3}} \Delta t = 0 + \frac{40 - (0 + 20 \cdot 0)}{2 \cdot 10^{-3}} \cdot 1 \cdot 10^{-4} = 2 \text{ В}.$$

Перше значення струму i_{n_1} , яке має відповідати напрузі u_{n_1} , визначаємо за допомогою вольт-амперної характеристики. Це можна зробити як аналітично, у спосіб розв'язування рівняння, складеного на підставі виразу (4.80), так і графічно (див. рис. 4.35). В нашому випадку $i_{n_1} = 0,046$ А.

Подальші значення розраховуються аналогічно.

Під час розрахунку потрібно пам'ятати, що в точках 1 та 3 вольт-амперної характеристики спостерігаються стрибки струму. Це потребує поступового зменшення кроку інтегрування у разі наближення до цих точок впритул і повернення до попереднього значення Δt після їх проходження.

Результати розрахунку наведено в табл. 4.13.

Таблиця 4.13

t	$\text{с} \cdot 10^{-4}$	0	2	4	6	8	10	12	13,4	13,4
u_n	В	0	3,8	7,1	10	12,3	14,2	15,7	16,4	16,4
i_n	А	0	0,1	0,2	0,3	0,4	0,5	0,6	0,8	2,96

Продовження таблиці 4.13

t	$\text{с} \cdot 10^{-4}$	14	16	18	20	22	22,8	22,8	24	26
u_n	В	15,8	12,4	9,7	7,1	5,6	5,06	5,06	7,1	9,9
i_n	А	2,9	2,8	2,7	2,6	2,4	2,3	0,13	0,2	0,3

На рис. 4.36, а) і б) (в обох випадках – крива 1) наведено графіки залежностей струму $i_n(t)$ та напруги на ємності $u_C(t)$. В останньому випадку враховано, що $u_C(t) = u_n(t)$.

Нагадаємо, що розрахунок проведено *методом послідовних інтервалів*.

б) *Метод фазових траєкторій*.

Перепишемо диференціальне рівняння (4.81) у вигляді

$$\frac{du_n}{dt} = \frac{U - (u_n + Ri_n)}{RC} \quad (4.87)$$

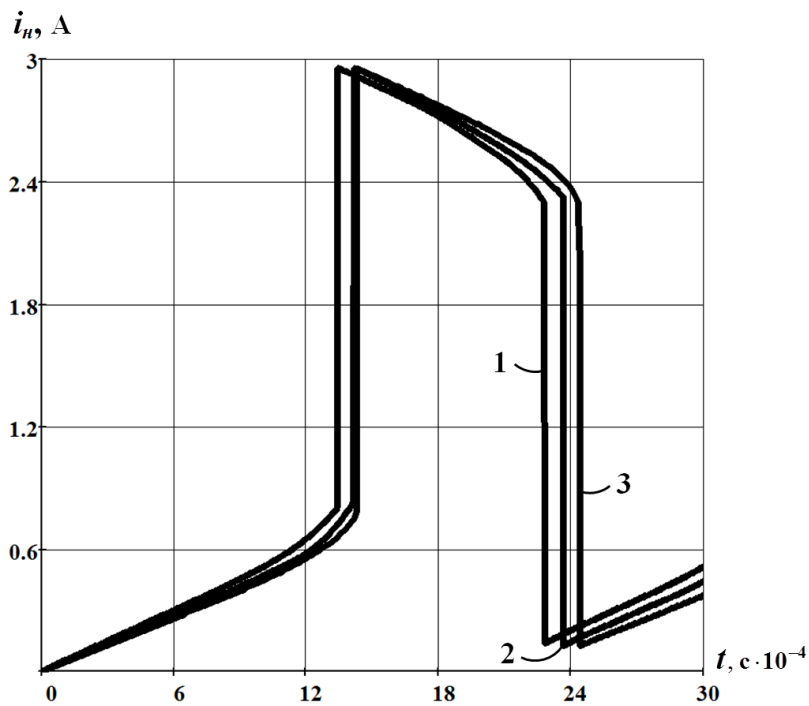
або

$$\frac{du_n}{dt} = F(u_n).$$

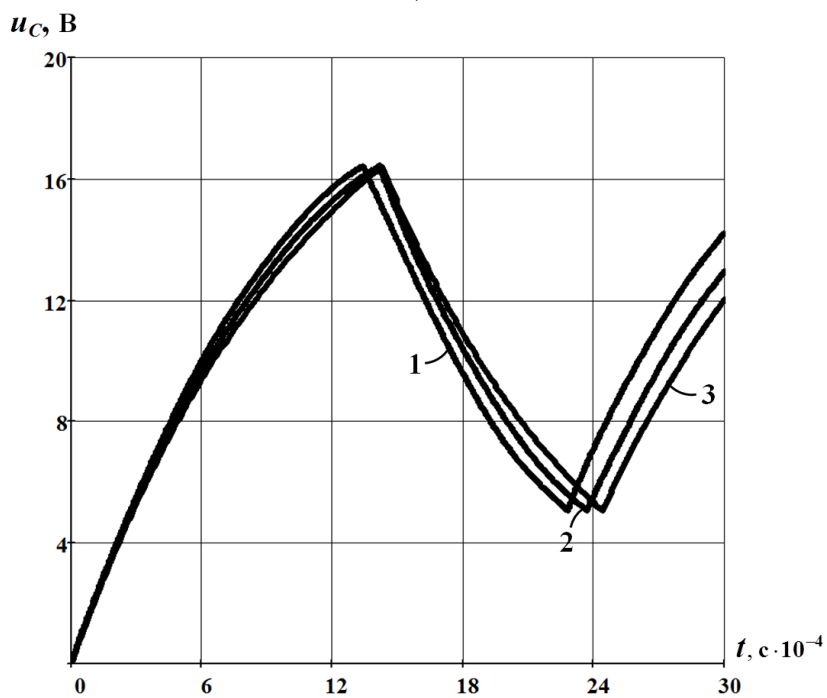
Проведемо розрахунок окремих значень залежності $F(u_n)$, змінюючи значення напруги u_n з кроком $\Delta u_n = 2$ В.

За результатами розрахунку на рис. 4.37 побудуємо графік фазової траєкторії (4.87).

Дослідження фазової траєкторії підтверджує зроблені вище висновки: дійсно, задане коло має один стан рівноваги, цей стан розташований в точці А, він є нестійким. Водночас фазова траєкторія розкриває передумови виникнення автоколивального процесу та наочно пояснює і описує зміну станів кола під час його перебігу.



a)



б)

Рисунок 4.36

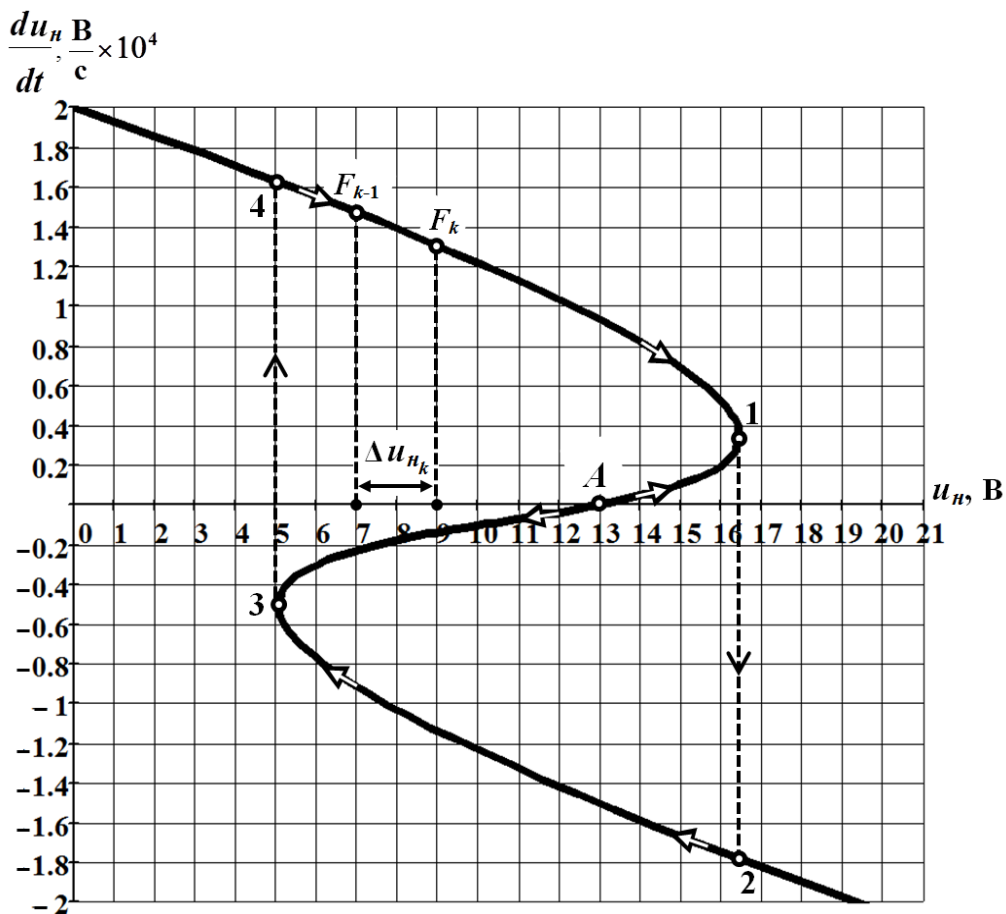


Рисунок 4.37

Серед іншого фазова траєкторія, яку показано на рис. 4.37, дозволяє визначити і шукані залежності – $i_n(t)$ та $u_n(t)$ (або $u_C(t)$).

Для цього ділимо вісь абсцис із заданою напругою u_n на окремі інтервали шириною, припустимо, $\Delta u_n = 2$ В.

На кінцях кожного із зазначених інтервалів, наприклад,

$$\Delta u_{n_k} = \Delta u_n = u_{n_k} - u_{n_{k-1}}$$

(див. рис. 4.37), за допомогою фазової траєкторії знаходимо значення функції $F_{k-1}(u_{n_k})$ та $F_k(u_{n_k})$, за якими на цьому ж поточному інтервалі Δu_{n_k} розраховуємо її середнє значення

$$F_{cp_k}(u_{n_k}) = \frac{F_{k-1}(u_{n_k}) + F_k(u_{n_k})}{2}.$$

Тоді приріст часу Δt_k , якому відповідає заданий приріст напруги Δu_{n_k} , розраховуємо на підставі формули (4.87), а саме

$$\Delta t_k = \frac{\Delta u_{n_k}}{F_{CP_k}(u_{n_k})}.$$

Залежність $u_n(t)$ визначаємо у спосіб співвіднесення послідовності окремих значень напруги

$$u_{n_k} = u_{n_{k-1}} + \Delta u_{n_k}$$

з послідовністю окремих і відповідних значень часу

$$t_k = t_{k-1} + \Delta t_k.$$

Струм $i_n(t)$ знаходимо за допомогою вольт-амперної характеристики нелінійного елемента (див. рис. 4.35).

Результати розрахунку наведено в табл. 4.14.

Таблиця 4.14

u_n	В	2	4	6	8	10	12	14	16	16,4	16,4
t	$\frac{с}{10^{-4}}$	1,04	2,17	3,39	4,75	6,29	8,1	10,26	13,26	14,13	14,13
i_n	А	0,046	0,096	0,15	0,215	0,3	0,37	0,48	0,7	0,83	2,96

Продовження таблиці 4.14

u_n	В	14	12	10	8	6	5,06	5,06	6	8	10
t	$\frac{с}{10^{-4}}$	15,5	16,8	18,3	20,0	22,2	23,7	23,7	24,3	25,7	27,2
i_n	А	2,89	2,82	2,74	2,63	2,47	2,25	0,125	0,15	0,215	0,3

На рис. 4.36 (крива 2) наведено графіки залежностей струму $i_n(t)$ (рис. 4.36, а) та напруги на ємності $u_C(t)$ (рис. 4.36, б). В другому випадку враховано, що $u_C(t) = u_n(t)$.

Розрахунок проведено *методом фазових траєкторій*.

в) *Метод кусково-лінійної апроксимації*.

Оскільки в цій задачі робоча точка не здійснює рух по спадній ділянці вольт-амперної характеристики, замінимо відрізками прямих ліній тільки дві її робочі ділянки – висхідні, як це показано на рис. 4.38.

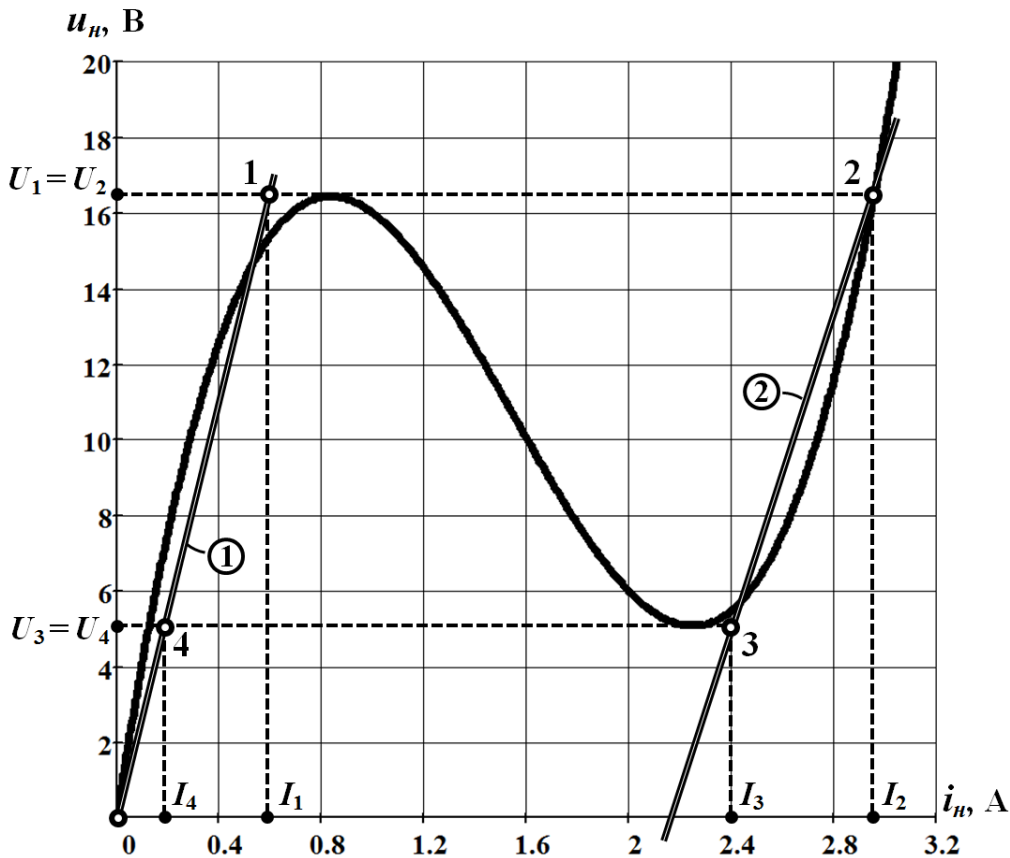


Рисунок 4.38

Тоді рівняння спрямленої характеристики *першої* ділянки

$$u_n = R_1 i_n,$$

де активний опір

$$R_1 = \frac{U_1}{I_1} = \frac{16,4}{0,6} = 27,3 \text{ Ом.}$$

Диференціальне рівняння кола для першої ділянки, яке складене відносно напруги на ємності, має вигляд

$$RC \frac{du_{C_1}}{dt} + \left(1 + \frac{R}{R_1}\right) u_{C_1} = U. \quad (4.88)$$

Рівняння (4.88) залишається дійсним протягом певного проміжку часу, поки робоча точка перебуває на першій ділянці спрямленої характеристики. Спочатку таким проміжком є часовий інтервал $0 \leq t \leq t_1$, де t_1 – це момент часу, коли робоча точка, рухаючись вздовж першої ділянки, досягає точки 1. Відповідно, в цей момент часу напруга на ємності стає рівною $U_1 = 16,4$ В (див. рис. 4.38).

Вже наступної миті робоча точка стрибком перейде в точку 2 на другу ділянку спрямленої характеристики.

Для першої ділянки розв'язком рівняння (4.88) за нульових початкових умов $u_{C_1}(0_+) = 0$ є функція

$$u_{C_1} = u_H = 23,1(1 - e^{-866,3t}) \text{ В.} \quad (4.89)$$

Значення t_1 знаходимо за умови, що в момент часу $t = t_1$ напруга на ємності

$$u_{C_1}(t_1) = 16,4 \text{ В.} \quad (4.90)$$

Співвідношення (4.89) і (4.90) дозволяють скласти трансцендентне рівняння, де за невідому слугує момент часу t_1 ,

$$23,1(1 - e^{-866,3t_1}) = 16,4.$$

Розв'язком цього рівняння є значення

$$t_1 = \frac{\ln 0,29}{866,3} = 14,29 \cdot 10^{-4} \text{ с.}$$

Рівняння другої ділянки спрямленої характеристики (див. рис. 4.38) знаходимо за допомогою координат двох точок, що цій прямій належать: точки 2 з координатами $U_2 = 16,4 \text{ В}$ і $I_2 = 2,96 \text{ А}$ та точки 3, координати якої $U_3 = 5,06 \text{ В}$ і $I_3 = 2,4 \text{ А}$.

Тоді рівнянням другої прямої є

$$u_H = R_2 i_H + E_2, \quad (4.91)$$

де активний опір $R_2 = 20,2 \text{ Ом}$, а е.р.с. $E_2 = -43,5 \text{ В}$.

Отже, на підставі рівняння (4.91) робимо заміну нелінійного елемента лінійним джерелом з двома послідовно з'єднаними елементами – активним опором R_2 та е.р.с. E_2 , як це показано на схемі рис. 4.39.

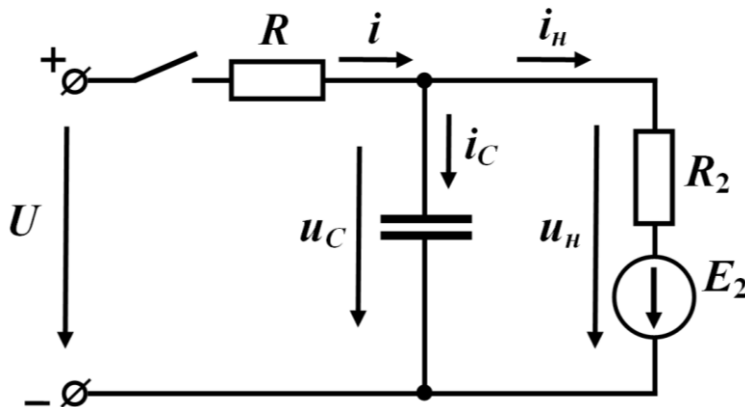


Рисунок 4.39

Подальший розрахунок лінійного кола для другої ділянки спрямленої характеристики проводиться з урахуванням проведеної заміни.

Отже, рівнянням кола для другої ділянки характеристики є рівняння

$$RC \frac{du_{C_2}}{dt} + \left(1 + \frac{R}{R_2}\right) u_{C_2} = U - \frac{R}{R_2} E_2, \quad (4.92)$$

а його розв'язком за умови $u_{C_2}(t_1) = U_2 = 16,4$ В – функція

$$u_{C_2} = -1,51 + 17,91 e^{-994(t-t_1)} \text{ В.} \quad (4.93)$$

Варто зазначити, що поки робоча точка перебуватиме на другій ділянці спрямленої характеристики, процес, який відбувається в колі, буде завжди підпорядковуватися рівнянню (4.92), а його розв'язок (4.93) залишатиметься дійсним протягом деякого проміжку часу $t_1 \leq t \leq t_2$, де t_2 – це момент часу, коли робоча точка, рухаючись вздовж другої ділянки характеристики донизу, досягне точки 3.

Оскільки в цей момент часу напруга на ємності стає рівною

$$u_{C_2}(t_2) = u_{C_1}(t_2) = 5,06 \text{ В,}$$

з'являється можливість на основі виразу (4.93) скласти трансцендентне рівняння відносно моменту часу t_2

$$-1,51 + 17,91 e^{-994(t_2-t_1)} = 5,06.$$

Розв'язком цього рівняння є значення $t_2 = 24,4 \cdot 10^{-4}$ с.

Наступної миті відносно моменту t_2 в колі спостерігається повторний стрибок струму, під час якого робоча точка з точки 3 другої ділянки спрямленої характеристики миттєво переходить в точку 4 її першої ділянки (див. рис. 4.38) і перебуватиме на цій ділянці протягом часу $t_2 \leq t \leq t_3$.

Увесь зазначений час актуальним буде знову рівняння (4.88)

$$RC \frac{du_{C_3}}{dt} + \left(1 + \frac{R}{R_1}\right) u_{C_3} = U, \quad (4.94)$$

але з новими початковими (відносно моменту $t = t_2$) умовами

$$u_{C_3}(t_2) = u_{C_2}(t_2) = 5,06 \text{ В.}$$

Остання обставина, звичайно ж, не може не вплинути на розв'язок рівняння (4.94) і той набуває вигляду, дещо відмінного від (4.89)

$$u_{C_3} = 23,1 - 18,04 e^{-866,3(t-t_2)} \text{ В.} \quad (4.95)$$

Дійсним розв'язок (4.95) буде до моменту часу t_3 , поки робоча точка не дійде до точки 1 першої ділянки характеристики і знову стрибком не переміститься на другу ділянку в точку 2.

Таким чином, в кожному наступному циклі повторюючи свій попередній, процес в розглядуваному колі є періодичним.

На рис. 4.36, а і б (в обох випадках – крива 3) наведено графіки залежностей струму $i_u(t)$ та напруги на ємності $u_C(t)$.

Задачі для самостійного розв'язування

Задача 4.13

Задачу 4.3 розв'язати *методом кусково-лінійної апроксимації*, для чого вольт-амперну характеристику нелінійного опору подати двома відрізками спрямлених ліній.

Задача 4.14

Задачу 4.4 розв'язати *методом послідовних інтервалів*.

Задача 4.15

Задачу 4.6 розв'язати *методом кусково-лінійної апроксимації*.

Порада. Характеристику нелінійної індуктивності подати двома відрізками прямих ліній.

Задача 4.16

Задачу 4.8 розв'язати *методом кусково-лінійної апроксимації*.

Порада. Вольт-амперну характеристику нелінійного опору подати двома відрізками прямих ліній.

Задача 4.17

Задачу 4.10 розв'язати *методом послідовних інтервалів*.

Задача 4.18

Задачу 4.11 розв'язати *методом послідовних інтервалів*.

Задача 4.19

В нелінійному колі, показаному на рис. 4.40, внаслідок розмикання електричного ключа спостерігається перехідний процес.

Електричні параметри елементів кола такі:

$$R_1 = 26 \text{ Ом}, R_2 = 20 \text{ Ом},$$

$$R_3 = 5 \text{ Ом}, U = 30 \text{ В}.$$

Вебер-амперну характеристику нелінійної індуктивності показано на рис. 4.41.

Потрібно визначити потокозчеплення ψ та струм i в

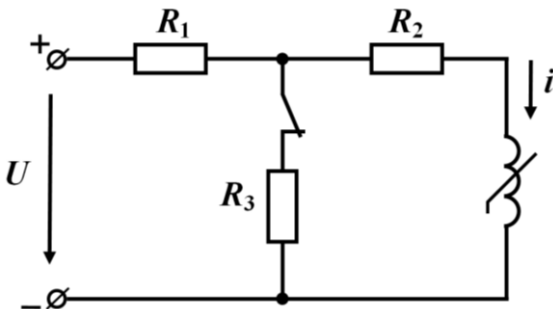


Рисунок 4.40

нелінійній індуктивності водночас трьома методами, а саме:

- методом умовної лінеаризації;*
- методом послідовних інтервалів;*
- методом фазових траєкторій.*

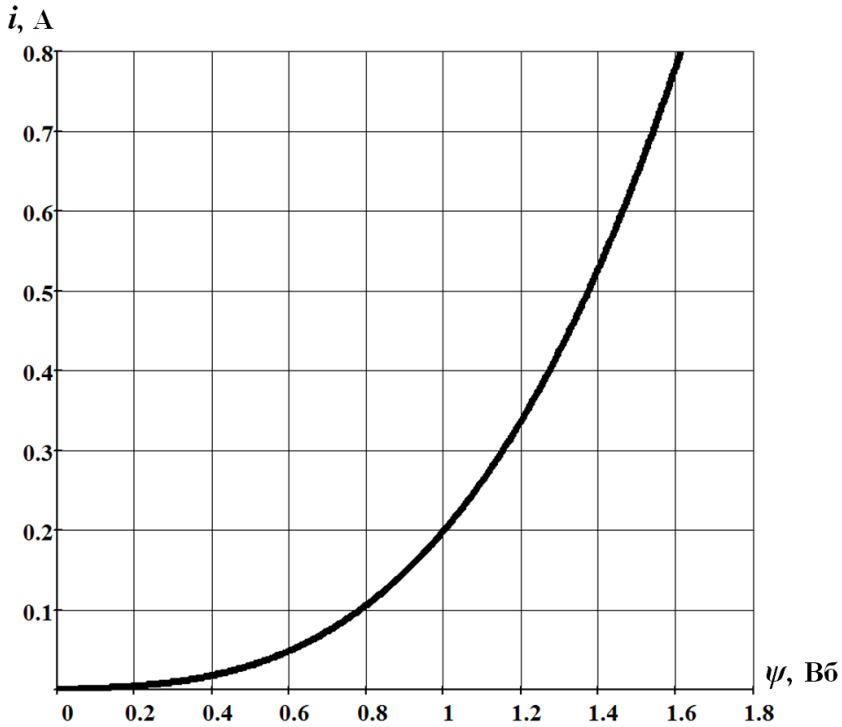


Рисунок 4.41

Порада. Насамперед потрібно знайти два значення шуканого струму – початкове і установлене. Поміж ними i буде розташована робоча ділянка вебер-амперної характеристики.

Під час розв'язування задачі двома останніми методами характеристику зручно апроксимувати поліномом $i = a_3 \psi^3 + a_1 \psi$.

Відповідь: потокозчеплення $\psi = 1,5 - 0,5e^{-41,25 t}$ Вб. Струм розраховується через ψ .

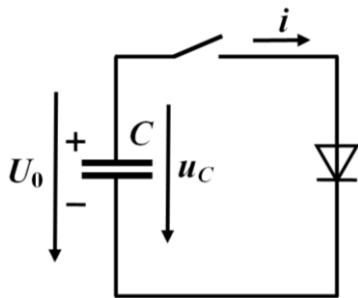


Рисунок 4.42

Задача 4.20

В нелінійному електричному колі, показаному на рис. 4.42, ємність $C = 20$ мкФ, яка була заряджена до напруги $U_0 = 20$ В, розряджається через діод.

Вольт-амперна характеристика діода в провідному напрямку може бути описана аналітично виразом $i = 0,02u_0^2$.

Визначити час t_1 , коли напруга на ємності набуде значення $U_1 = 5$ В.

Задачу розв'язати двома методами:

- аналітичним методом;
- методом умовної лінеаризації.

Порада. Необхідно пам'ятати, що для вказаних на рис. 4.42 додатних напрямків струму i

напруг струм $i = -C \frac{du_C}{dt}$, а напруга $u_C = u_\delta$.

Під час розв'язування задачі методом умовної лінеаризації струм можна розрахувати за допомогою знаходження розв'язку лінійного рівняння, а напругу на ємності – через аналітичне співвідношення.

Відповідь: а) $t_1 = 0,15$ мс; б) $t_1 = 0,138$ мс.

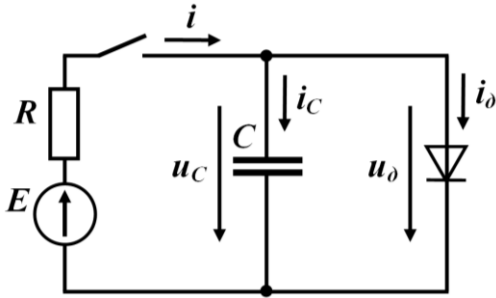


Рисунок 4.43

Задача 4.21

Визначити, як змінюватиметься напруга на ємності після замикання ключа в електричному колі, показаному на рис. 4.43, якщо е.р.с. джерела $E = 1,5$ В, активний опір $R = 10$ Ом, ємність $C = 50$ мкФ.

Спрямлену вольт-амперну характеристику діода показано на рис. 4.44.

Задачу необхідно розв'язати

методом кусково-лінійної апроксимації.

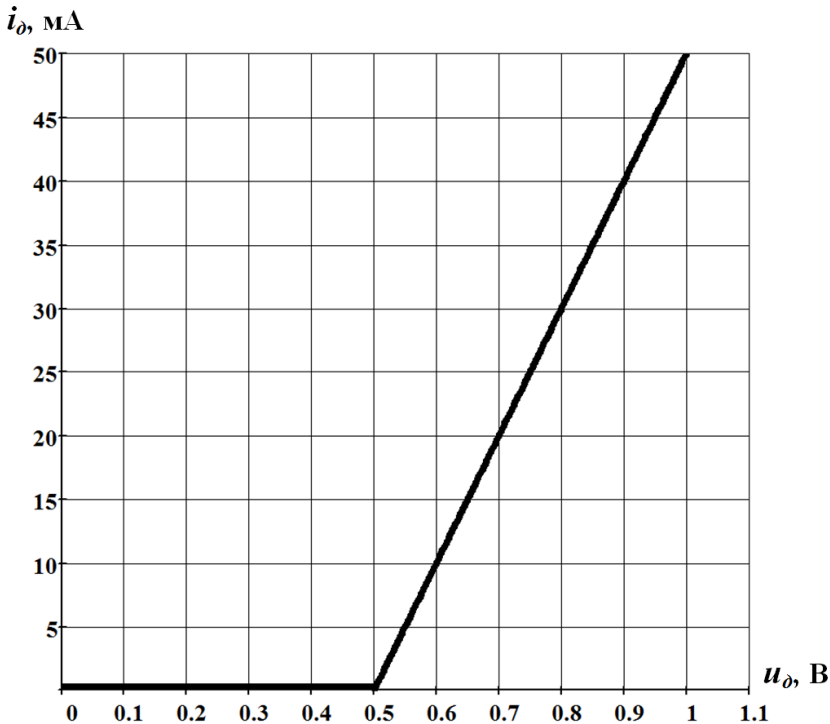


Рисунок 4.44

Порада. За напруги $u_C = u_D \leq 0,5$ В струм діода i_D дорівнює нулю. Якщо ж напруга $u_C > 0,5$ В, діод потрібно замінити лінійним двополюсником з послідовно з'єднаними активним опором R_D і джерелом з е.р.с. E_D , дія якого спрямована назустріч напрямку струму діода i_D .

Для визначення моменту часу переходу робочої точки з однієї ділянки спрямленої вольт-амперної характеристики діода на іншу необхідно скористатися законом комутації.

Відповідь: для значень $0 \leq u_C \leq 0,5$ В напруга $u_C = 1,5(1 - e^{-2000t})$ В,
а для значень $u_C > 0,5$ В напруга $u_C = 1 - 0,5[1 - e^{-4000(t - 0,0002)}]$ В.

Задача 4.22

В нелінійному електричному колі, яке показано на рис. 4.45, значення е.р.с. джерела $E = 20$ В, активного опору $R = 100$ Ом, ємності $C = 20$ мкФ.

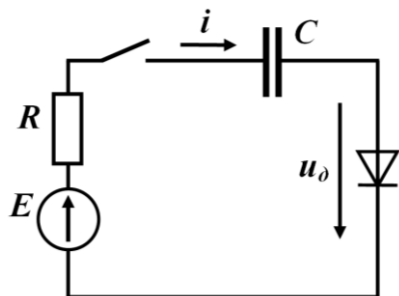


Рисунок 4.45

Побудувати рівняння фазової траєкторії та знайти закон зміни струму $i(t)$ в колі під час перехідного процесу.

На момент замикавання ключа ємність перебувала в розрядженому стані.

Вольт-амперну характеристику діода в провідному напрямку подано аналітично і описано виразом $i = 0,02u_D^2$.

Порада. Для кращого розуміння цієї задачі та знаходження зазначеної залежності $i(t)$ варто ще раз передивитися хід розв'язування задач 4.9 та 4.10.

Відповідь: рівняння фазової траєкторії $\frac{di}{dt} = -\frac{5 \cdot 10^4 i \sqrt{i}}{100\sqrt{i} + 3,535}$.

Задача 4.23

До складу нелінійного електричного кола, входять лінійний активний опір $R = 50$ Ом, лінійна індуктивність $L = 0,1$ Гн, а також нелінійний опір (рис. 4.46). Вольт-амперну характеристику останнього в межах зміни напруги u_n від нуля до 60 В можна описати аналітично виразом

$$i = 0,32u_n - 1,35 \cdot 10^{-2} u_n^2 + 1,5 \cdot 10^{-4} u_n^3.$$

Електричне коло увімкнено до джерела постійної напруги $U = 100$ В.

Необхідно відшукати всі точки стану рівноваги наявного електричного кола та з'ясувати характер їх стійкості.

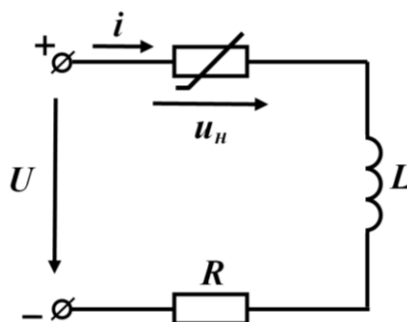


Рисунок 4.46

Порада. Виявити стани рівноваги кола та визначитися з їх стійкістю можна або за допомогою дослідження графіка фазової траєкторії, або аналітично, дослідивши розв'язок диференціального рівняння, складеного відносно малого відхилення від стану рівноваги.

Відповідь: коло має три точки стану рівноваги. В усіх трьох випадках рівновага кола стійка.

Задача 4.24

Деякі змінимо окремі параметри електричного кола, розглянутого в попередній задачі 4.23 (див. рис. 4.46). Нехай напруга $U = 40$ В, а опір $R = 8$ Ом.

Потрібно з'ясувати, як зміниться режим роботи електричного кола. Для цього скласти рівняння фазової траєкторії і побудувати її графік, а також виявити точки станів рівноваги та визначити характер стійкості кола в цих точках. Побудувати графік залежності струму $i(t)$ від часу на проміжку $0 \leq t \leq 30$ мс.

Порада. Передусім побудувати графік вольт-амперної характеристики, який надасть змогу уникнути необхідності аналітичного розв'язування кубічного рівняння і дозволить знайти напругу на нелінійному опорі u_n безпосередньо у графічний спосіб за заданим значенням струму i . Варто також ще раз переглянути хід розв'язування задачі 4.12.

Відповідь: рівняння фазової траєкторії $\frac{di}{dt} = -\frac{U - (u_n + Ri)}{L}$. Точка рівноваги одна і вона нестійка.

В колі спостерігаються автоколивання. Графік струму $i(t)$ показано на рис. 4.47.

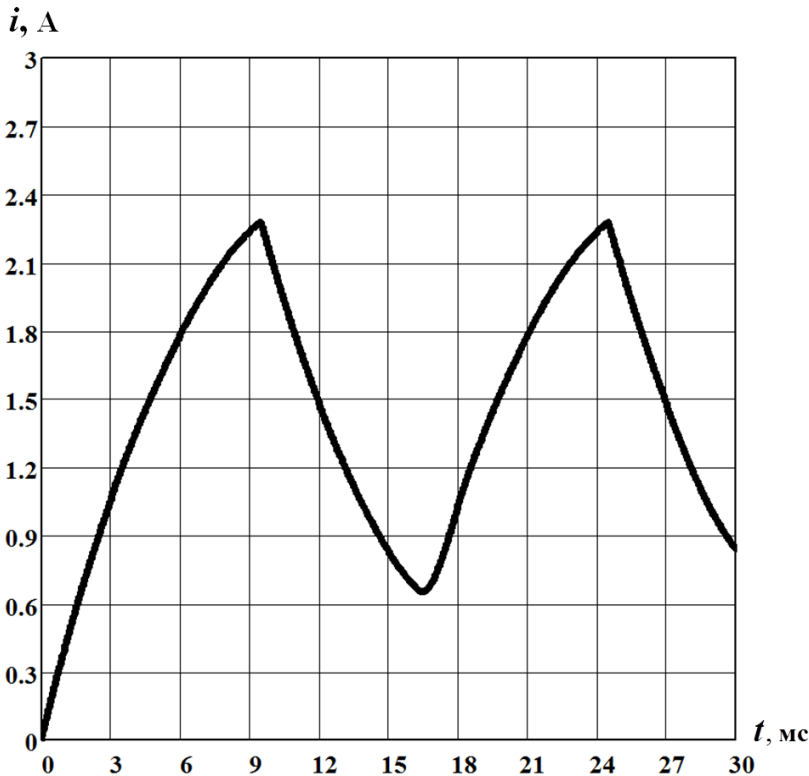


Рисунок 4.47

Задача 4.25

У вітку з лінійним опором R електричного кола, наведеного в задачі 4.9 (див. рис. 4.23), додатково ввели лінійну індуктивність L , як це показано на рис. 4.48.

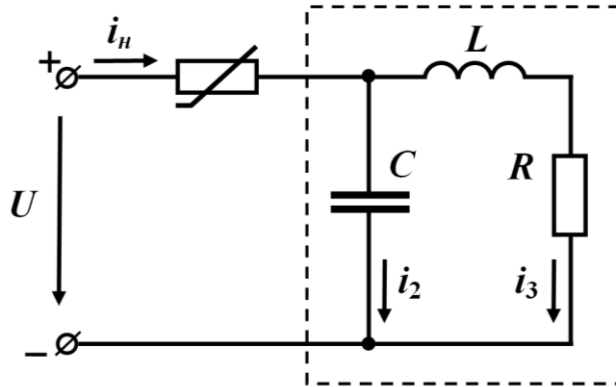


Рисунок 4.48

Необхідно знайти умову, якій мають відповідати значення параметрів елементів заданого кола, щоб рівновага в точці на спадній ділянці вольт-амперної характеристики нелінійного елемента була *нестійкою*.

Порада. Як і в задачі 4.9, спочатку необхідно скласти диференціальне рівняння для деякого малого відхилення відносно стану рівноваги, а потім на його основі отримати характеристичне рівняння другого порядку $ap^2 + bp + c = 0$. Тоді, щоб точка рівноваги виявилася нестійкою, хоча б один з двох коренів характеристичного рівняння або їх дійсна частина мають бути додатними.

Відповідь: умова втрати стійкості: $L > RC|R_0|$.

ЛІТЕРАТУРА

1. Теоретичні основи електротехніки. Перехідні процеси в лінійних колах. Синтез лінійних кіл. Електричні та магнітні нелінійні кола : підручник для студентів вищих навч. закл. / Ю. О. Карпов, Ю. Г. Ведміцький, В. В. Кухарчук, С. Ш. Кацев; за ред. проф. Ю. О. Карпова. – Херсон : ОЛДІ-ПЛЮС, 2013. – 456 с.
2. Карпов Ю. О. Теоретичні основи електротехніки. Електромагнітне поле : підручник для студентів вищих навч. закл. / Карпов Ю. О., Ведміцький Ю. Г., Кухарчук В. В. – Херсон : ОЛДІ-ПЛЮС, 2014. – 338 с.
3. Теоретичні основи електротехніки. Усталені режими лінійних електричних кіл із зосередженими та розподіленими параметрами : підручник для студентів вищих навч. закл. / Ю. О. Карпов, С. Ш. Кацев, В. В. Кухарчук, Ю. Г. Ведміцький; за ред. проф. Ю. О. Карпова. – Херсон : ОЛДІ-ПЛЮС, 2013. – 326 с.
4. Теоретичні основи електротехніки. Задачі та приклади розрахунку лінійних електричних кіл : навч. посібник / Ю. О. Карпов, Ю. Г. Ведміцький, В. В. Кухарчук, В. В. Усов, В. І. Родінков. – Херсон : ОЛДІ-ПЛЮС, 2016. – 346 с.
5. Ведміцький Ю. Г. Узагальнені електричні схеми-аналоги неперервних динамічних систем довільного порядку / Ю. Г. Ведміцький // Вісник Інженерної академії України. – 2010. – Випуск 2. – С. 63-69.
6. Ведміцький Ю. Г. Узагальнене електричне коло і фізичне явище гіпервалентної взаємодії / Ю. Г. Ведміцький // Вісник Інженерної академії України. – 2016. – Випуск 4. – С. 207-213.
7. Ведміцький Ю. Г. Узагальнене електричне коло з урахуванням фізичного явища гіпервалентної взаємодії / Ю. Г. Ведміцький // Вимірювальна та обчислювальна техніка в технологічних процесах. – Хмельницький. – №2(58). – 2017. – С. 29-36.
8. Перхач В. С. Теоретична електротехніка. Лінійні кола : підручник / В. С. Перхач – К. : Вища школа, 1992. – 439 с.
9. Теоретичні основи електротехніки. [у 3-х т.] : підруч. [для студ. техн. спец. вищ. закл. освіти]. Т.1. Усталені режими лінійних електричних кіл із зосередженими параметрами / В. С. Бойко [та ін.] ; заг. ред. І. М. Чиженко, В. С. Бойко – К. : Політехніка, 2004. – 272 с.
10. Теоретичні основи електротехніки. [у 3-х т.] : підруч. [для студ. техн. спец. вищ. закл. освіти]. Т. 2. Перехідні процеси у лінійних колах із зосередженими параметрами. Нелінійні та магнітні кола / В. С. Бойко [та ін.] ; заг. ред. І. М. Чиженко, В. С. Бойко – К. : НТУУ “КПІ”, 2008. – 224 с.
11. Теоретические основы электротехники. [в 3-х т.] Т. 1 : [учеб. для вузов] / К. С. Демирчян, Л. Р. Нейман, Н. В. Коровин, В. Л. Чечурин – СПб : Питер, 2003. – 463 с.
12. Теоретические основы электротехники. [в 3-х т.] Т. 2: [учеб. для вузов] / К. С. Демирчян, Л. Р. Нейман, Н. В. Коровин, В. Л. Чечурин – СПб : Питер, 2003. – 576 с.

13. Бессонов Л. А. Теоретические основы электротехники / Бессонов Л. А. – М. : Высшая школа, 1973. – 750 с.
14. Основы теории цепей : [учеб. для вузов] / Г. В. Зевеке, П. А. Ионкин, А. В. Нетушил, С. В. Страхов – М. : Энергоатомиздат, 1989. – 528 с.
15. Атабеков Г. И. Теоретические основы электротехники / Атабеков Г. И. – М. : Энергия, 1978. – 280 с.
16. Теоретические основы электротехники / под ред. проф. П. А. Ионкина. – М. : Высшая школа, 1978. – 543 с.
17. Филиппов Е. Нелинейная электротехника / Филиппов Е.; пер. с нем. – М. : Энергия, 1976. – 496 с.
18. Данилов Л. В. Теория нелинейных электрических цепей / Данилов Л. В., Матханов П. Н., Филиппов Е. С. – М. : Энергоатомиздат, 1990. – 226 с.
19. Сборник задач по теоретическим основам электротехники / под редакцией Л. А. Бессонова. – М. : «Высшая школа», 1975, – 488 с.
20. Задачник по теоретическим основам электротехники (теория цепей) / под редакцией К. М. Поливанова. – М. : "Энергия", 1973, – 304 с.
21. Сборник задач и упражнений по теоретическим основам электротехники : учебное пособие для вузов / под ред. проф. П. А. Ионкина. – М. : Энергоиздат, 1982. – 768 с.
22. Сборник задач по теории электрических цепей : учебное пособие для вузов / под редакцией П. Н. Матханова и Л. В. Данилова. – М. : Высш. школа, 1980, – 224 с.
23. Сборник задач по расчету электрических цепей / под редакцией С. И. Куренева. – М. : "Высшая школа", 1967. – 384 с.
24. Сборник программированных задач по теоретическим основам электротехники / под редакцией Н. Г. Максимовича и И. Б. Куделько. / Львов : «Вища школа», 1976. – 504 с.

Навчальне видання

**Карпов Юхим Овдійович
Ведміцький Юрій Григорович
Кухарчук Василь Васильович**

**ТЕОРЕТИЧНІ ОСНОВИ ЕЛЕКТРОТЕХНІКИ.
МЕТОДИ РОЗРАХУНКУ НЕЛІНІЙНИХ
ЕЛЕКТРИЧНИХ І МАГНІТНИХ КІЛ
В ПРИКЛАДАХ ТА ЗАДАЧАХ**

Оригінал-макет підготовлено Ю. Г. Ведміцьким

В навчальному посібнику наведено і докладно описано основні методи аналізу нелінійних електротехнічних систем із зосередженими параметрами, а також зібрано чимало гарних зразків урізноманітнених та цікавих вправ, прикладів і задач з теорії нелінійних кіл, розв'язаних цими методами. Видання вирізняється тим, що цілеспрямовано формує у читача вміння знаходити правильні та найраціональніші шляхи під час розв'язування задач різної складності і тематики: в ньому чи не вперше зроблено спробу розкрити суть та закономірності власне розвитку процесу розв'язування прикладних задач теорії нелінійних електричних і магнітних кіл в поєднанні з ефективними формами донесення напрацьованих методик, способів та прийомів до читача. Матеріал викладено в обсязі, необхідному для проведення теоретичних, технічних та практичних розрахунків із застосуванням сучасного програмного забезпечення. Видання розраховане на студентів, аспірантів та викладачів електротехнічних, електроенергетичних та електромеханічних спеціальностей, а також може бути корисним для спеціалістів, які займаються теорією нелінійних електричних і магнітних кіл.

УДК 621.3.01(075)
ББК 31.21я73

ISBN

© Ю. Карпов, Ю. Ведміцький, В. Кухарчук, 2017

